

4 | 3 | 2 | 1

VERWENDET FÜR - - - - -
 NUMMER 965786

CAD-ORIGINAL
 ZEICHNUNG NICHT ÄNDERN

LOC A1
 DIS I
 PASSEND ZU 967325, 967326
 967402, 967447

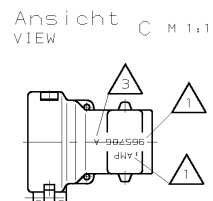
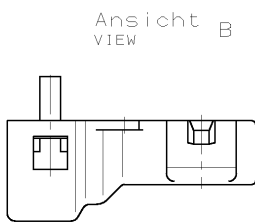
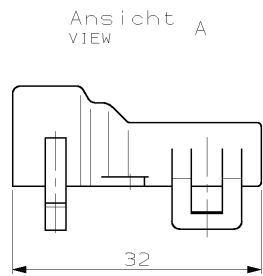
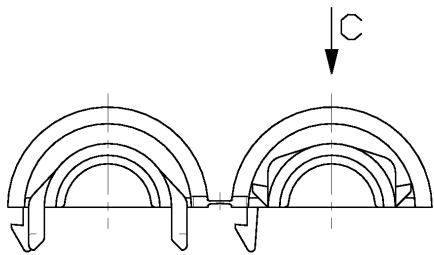
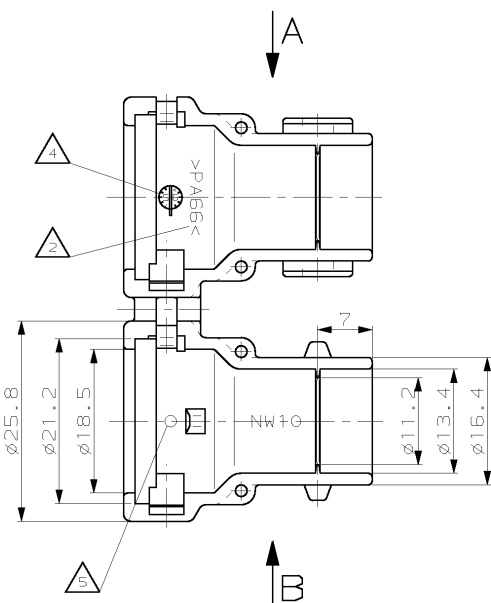
NICHT VERMASSTE KANTEN
 SIND NICHT MAßSTÄBLICH

ÄNDERUNGEN DIE DEM TECH-
 NISCHEN FORTSCHRITT DIENEN,
 BEHALTEN WIR UNS VOR

VERTRAULICH
 UNVERÖFFENTLICHTE ZEICHNUNG. ALLE RECHTE
 VORBEHALTEN. VERVIELFÄLTIGUNG UND WEITERGABE
 NUR MIT GENEHMIGUNG DURCH AMP DEUTSCHLAND GMBH

ZEICHNUNG GESCHÜTZT DURCH
 © COPYRIGHT 1995
 AMP DEUTSCHLAND GMBH
 ALLE RECHTE VORBEHALTEN

| REV. | ÄNDERUNG | DATUM | NAME |
|------|----------|-------|------|
| - | - | - | - |



Bemerkungen
 NOTES

- 1 AMP-Logo und AMP-Nummer
AMP LOGO AND AMP NUMBER
- 2 Werkstoffkennzeichnung
MATERIAL MARKING
- 3 Werkzeugänderungsindex
REVISION OF THE MOULD
- 4 Produktionsdatum
PRODUCTION DATE
- 5 Nestmarkierung
CAVITY MARKING

| Bestell-Nr. ORDER-NR. | Pos. | Stück QTY | Benennung Einzelteil DESCRIPTION SINGLE PART | Werkstoff MATERIAL | Oberfläche/SURFACE Farbe/COLOUR |
|--------------------------|------|--------------|---|-----------------------|------------------------------------|
| 965786-1 | - | - | Kappe 180° NW10 CAP 180° NW10 | PA 66 | schwarz/BLACK |
| | | | GEZ. J. Granzow 07.06.95 | GEPR. J. Hass | 08.06.95 |

| | |
|--|--|
| ZEICHNUNG GÜLTIG AB | |
| AMP | AMP DEUTSCHLAND GmbH D-63225 Langen |
| BENENNUNG Kappe 180° fuer Wellrohr NW10 CAP 180° FOR CORRUGATED TUBES NW10 | |
| NICHT TOLERIERTE MASSE ± 0,4mm ± 2° | FORMAT A3 ZEICHNUNGS-NR. 965786 |
| MASSTAB 2:1 | BLATT 1 VON 1 REV. A |

AMP-EN-554 REV 9-93