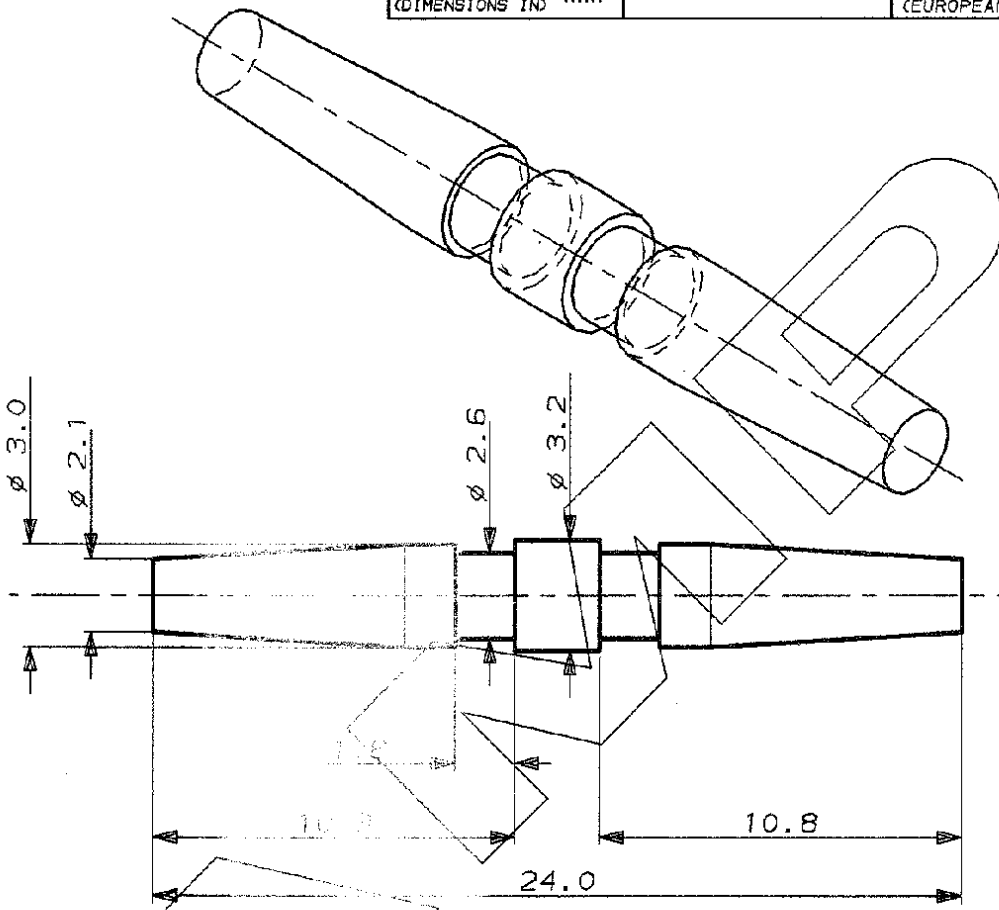


SCALA NON IMPEGNATIVA
(DO NOT SCALE)
DIMENSIONI IN
(DIMENSIONS IN) mm

METRIC

PROIEZIONE EUROPEA
(EUROPEAN PROJECTION)



1) -CHIAVETTA DI POLAR. ADATTA PER CAVITA` MULTIMATE
SIZE 16/12 SU CONNETTORI C.P.C. CHE MONTANO CONTATTI MASCHIO.
(KEYING SUITABLE FOR MULTIMATE CAVITY SIZE 16/12
ON C.P.C. MOUNTING SOCKET CONTACT)

(183046-1 AS SHOWN)

DISEGNO RISERVATO PER CLIENTE ENEL

BLUE	NYLON	183046-1
FINITURA / COLORE (FINISH / COLOUR)	MATERIALE (MATERIAL)	NUMERO (PART NUMBER)
RESTRICTED CUSTOMER DRAWING FOR REFERENCE ONLY	DISEGNO PER CLIENTE SOLO PER RIFERIMENTO	
THIS DRAWING IS UNPUBLISHED	RELEASE FOR PUBLICATION	19
© COPYRIGHT '92 BY AMP INCORPORATED, HARRISBURG, PA. ALL INTERNATIONAL RIGHT RESERVED. AMP PRODUCTS MAY BE COVERED BY U.S. AND FOREIGN PATENT AND/OR PATENT PENDING		
PREPARATO / SE NON E' SPECIFICATO	DIAM. ISOLANTE (INS. DIA. RANGE)	RANGO FILO (WIRE RANGE)
LABORATORIO UNLESS OTHERWISE SPECIFIED	-	-
± 0.3	AMP AMP ITALIA S.p.A. Corso F. LUI Cervi, 15 COLLEGNO (TORINO)	
DESCRIZIONE (DESCRIPTION)	KEYING PLUG SOCKET FOR CONTACT SIZE 16/12	
LOC. SIZE NUMERO (DRG NO)	REV.	FOGLIO (SHEET)
IA4C-183046	A	1 DI 1

DISTRIBUZIONE (PRINT DIST.)	A	RELEASED FOR PROD. ET00-0068-95	C.P.C.	7-4
	0	FIRST ISSUE	C.C.	95
	REV.	REVISIONI (REVISION RECORD)	DIS. DATA (DR) (DATE)	APP. DATA (APP.) (DATE)