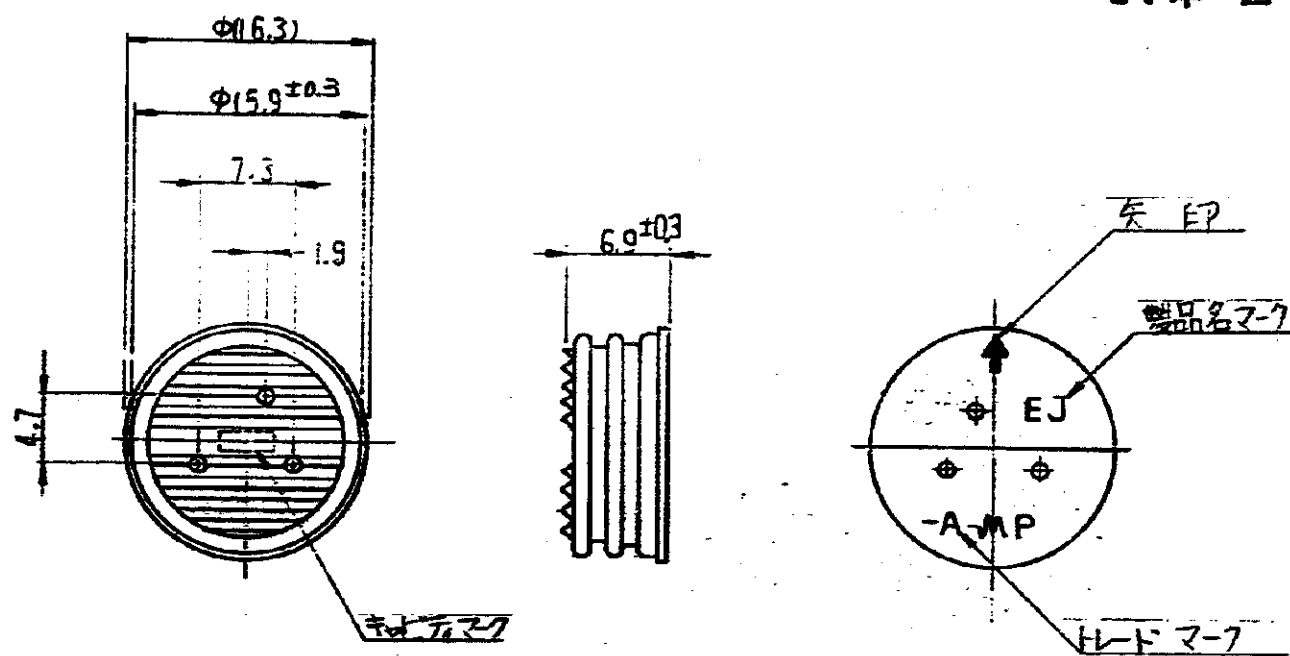


-1:本図

C-172203



注;

1. 適用ハウジング型番 172201, 172202.
2. 適用端子型番 170279, 170280.
3. 適用製品規格 106-5136.

寸法は、図に DIMENSIONED IN MM DO NOT SCALE DRAWING

参考図面 (CUSTOMER COPY REFERENCE ONLY)	
材料: 70P7レン (CR) 色: 黒	日本エレクトロニクス株式会社 TOKYO, JAPAN
寸法: 0.2 ~ 20 公差: ±0.1	公差: ±0.1 公差: ±0.1
0 RELEASED	2:1 J A C-172203
2 TR 変更 REVISION RECORD: CR CHK. DATE	3 極 エコノシル シリーズ J コネクター コム栓

1973