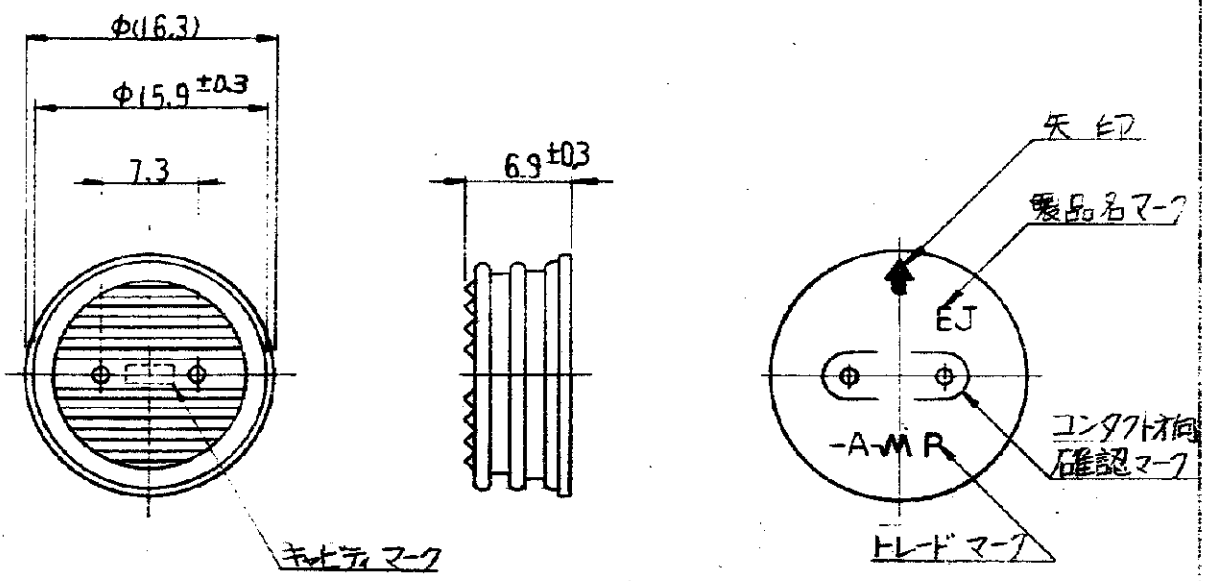


PART NUMBER
C-172200

—1:本 図



注；

1. 適用ハウジング型番 172198, 172199.
2. 適用端子型番 170279, 170280.
3. 適用製品規格 108-5136

DIMENSIONS IN MM DO NOT SCALE PRINT

		<small>1971</small> BY AMP JAPAN, INC. ALL RIGHTS RESERVED AMP PRODUCTS COVERED BY PATENTS AND OR PATENTS PENDING.		参考図面 (CUSTOMER COPY) (REFERENCE ONLY)	
		MAT. MATERIAL フッ素樹脂 (CFR)		日本エー・エム・ピー株式会社 TOKYO, JAPAN	
		FINISH 色：黒			
		WIRE RANGE AVX13AVX 0.5 ~ 20 AMP AWG		WTS CLASS ————	
		INSULATION DIA. AVX13AVX 2.0 ~ 3.4 mm IN		TX TYPE ————	
0 RELEASED <i>J80-4534</i>		公差 ±0.4 公差 ±1°		REF. SCALE 2:1	
LTR. 変更 REVISION RECORD DR. CHK. DATE		LOC. SIZE SY. ING.		REV.	
DR. <i>K. YUASA</i> DE. <i>M. KAWASAKI</i>		JA		C-172200	
CHK. <i>A. Tamate</i> APP. <i>Y. Sato</i>		2極 イコシル シリーズ J コネクタ コム栓			

AMP-10301 REV. 10-76