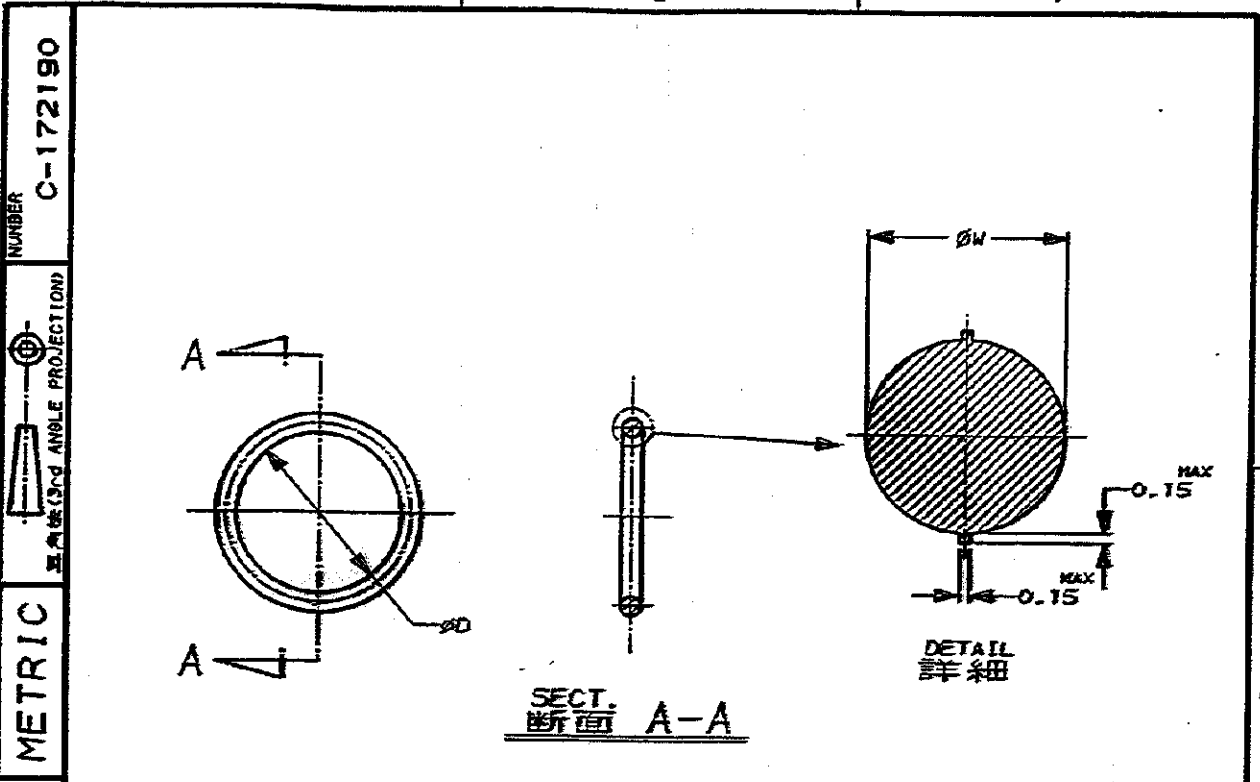


3

2

1



注:

- 1. 本品はキャップハウジングに使用される。
- 2. 適用製品規格 108-5136

NOTES:

- 1. TO BE USED CAP HOUSING.
- 2. PRODUCT SPEC. 108-5136

ALL DIMENSIONS IN MM. DO NOT SCALE PRINT

BLACK 黒	NBR ニトリルゴム	172281	12	24.7±0.2	3.0±0.1	172190-5
BLACK 黒	NBR ニトリルゴム	172196	1	10.4±0.2	2.0±0.1	172190-4
BLACK 黒	NBR ニトリルゴム	172199, 172202	2,3	14.8±0.2	2.4±0.1	172190-3
BLACK 黒	NBR ニトリルゴム	172205	4	15.8±0.2	2.4±0.1	172190-2
BLACK 黒	NBR ニトリルゴム	172192	8	19.5±0.2	2.6±0.1	172190-1
COLOR 色	MATERIAL 材料	CAP HSG. P/N 適用ハウジング番号	Pos. 極数	D	W	PART No. 番号

Copyright © 1978 AMP Corp., Ltd. ALL RIGHTS RESERVED.

AMP  
日本エー・エム・ピー株式会社  
Tokyo, Japan

<p>公差 (GENERAL TOLERANCES)</p> <p>MET ±0.2</p> <p>MEXL MET ±0.25</p> <p>SPECIAL MET ±0.3</p> <p>注 参考</p>	<p>絶縁耐熱温度帯 (TEMPERATURE BANDS)</p> <p>絶縁材料 (INSULATION MATERIAL)</p> <p>注 参考</p>	<p>耐熱耐湿 (INSULATION CLASS)</p> <p>仕上 (FINISH)</p>
--	--	---

PRINT DIST	E	再作成 (JOC-0684-33)	Y/T/J	1/15	REV. SHEET	C-172190		E	1 OF 1
	LTR	変更 (REVISION RECORDED)	DR	CHE	DATE	A	J		
	DR	Y. Fujimaki	DE	J. Fujimaki	1/15	ECONSERIAL SERIES ニコニシール シリーズ "J" CONNECTOR O RING "J" コネクタ O リング			
	CHE	Y. Fujimaki	APP.						

(CUSTOMER DRAWING) 参 考 面