

MATED WITH, PASSEND ZU.	LOC	DIST	P	LTR	REVISIONS AENDERUNGEN DESCRIPTION BESCHREIBUNG	DATE	DWN	APVD
-	AI	-						
PROJEKT NR.: 91-52062				1	Zeichnung korrigiert	22.04.92	Garcia	-
				2	Bestell-Nr. korrigiert	29.07.92	Garcia	-
				C	Zeichnung angepasst	17-Feb-97	R.Schäfer	U.Mänk
				D1	neue Version -2 hinzu	25-May-99	R.Schäfer	U.Mänk
				D2	mittlere Dichtlippe gedreht, Zeichnungsanpassung	19JAN2000	R.Schäfer	U.Mänk

©



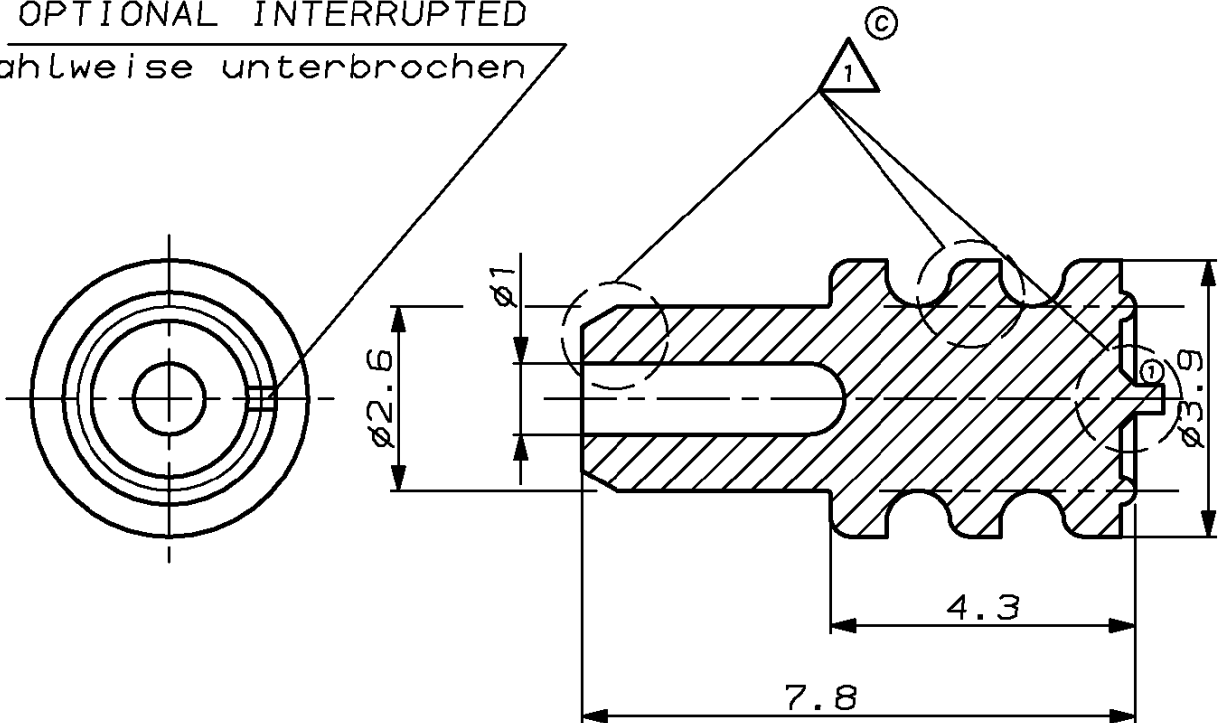
SHAPE CAN DIFFER FROM DRAWING
IN MARKED AREA

Gestalt kann in markiertem Bereich
von der Darstellung abweichen



M1:1

OPTIONAL INTERRUPTED
wahlweise unterbrochen



©

2 INCLUSIONS OF AIR NOT PERMITTED
keine Luft einschüsse zulässig

1999
 RELEASED FOR PUBLICATION
 FREI FÜR VERÖFFENTLICHUNG
 ALL RIGHTS RESERVED.
 ALLE RECHTE VORBEHALTEN.
 BY AMP INCORPORATED.
 COPYRIGHT 1999
 THIS DRAWING IS UNPUBLISHED.
 VERTRAULICHE UNVERÖFFENTLICHTE ZEICHNUNG.

963531-2	SILICON, SHORE A 50° LUBRICATED, Lubriziert	WHITE Weiss
963531-1	SILICON, SHORE A 50°	WHITE Weiss
AMP ORDER NO. AMP Bestell-Nr.	MATERIAL Material	FINISH Oberfläche/Farbe

DIMENSIONS, DIMENSIONEN, mm TOLERANCES UNLESS OTHERWISE SPECIFIED, ALLGEMEIN TOLERANZEN P.P. 150 8015 P.P. 150 2768 - mh -E DIN 16901 - 140 P.P.C. ± P.P.C. ±0.3 P.P.C. ± P.P.C. ± ANGLES/WINKEL ±-	DWN R.Schäfer 17-Feb-97	MATERIAL SEE TABLE siehe Tabelle	FINISH OBERFLAECHE/FARBE SEE TABLE siehe Tabelle
	CHK U.Mänk 17-Feb-97	AMP Deutschland GmbH D - 63225 Langen	
APVD -	PRODUCT SPEC PRODUKTSPEZ. -	NAME PLUG FOR CAVITY DIA 3.6 mm Blindstopfen für Kammerø 3.6 mm	
APPLICATION SPEC VERARBEITUNGSSPEZ. -	WEIGHT GEWICHT ca. 0.1g	SIZE A4 00779	DRAWING NO ZEICHNUNGS-NR. C-963531
CUSTOMER DRAWING		/KUNDENZEICHNUNG	RESTRICTED TO NUR FÜR -
AMP 1469-35 REV 27JUN96		MASSSTAB 0:1	BLATT 1 OF 1 VON 1
			D2