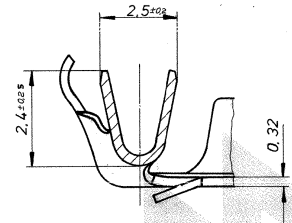
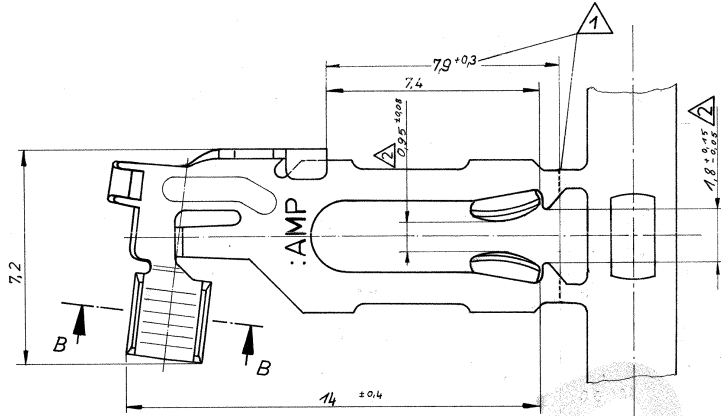
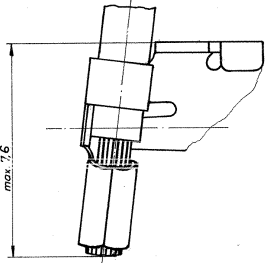


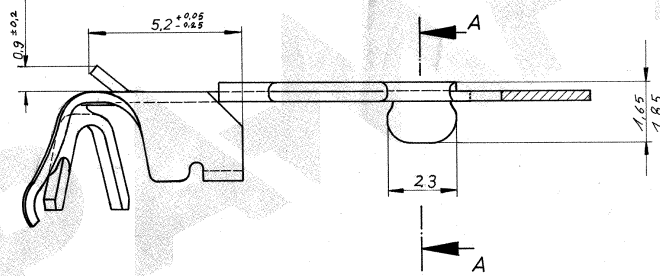
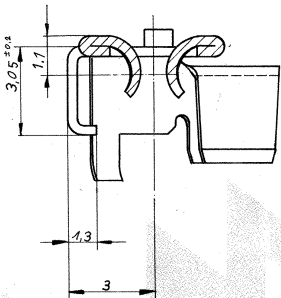
Zeichnung geschützt durch  
 © Copyright 1980  
 AMP DEUTSCHLAND GmbH  
 Alle Rechte vorbehalten

Index	Änderung	Tag	Name
12	Komplett überarbeitet	10.6.92	B. Hagem
13	Maß max. 7,3 geändert in 8,5 max.	20.7.93	U. Hoffmann
A	Rev-Stand an Produktionszeichnung angeschlossen	12.6.96	U. Hoffmann
B	Rev-Stand an Produktzeichnung angeschlossen	11-APR-02	B. Hagem



Schnitt B-B

Schnitt A-A



geeignet für: DGB 0,3-0,8mm<sup>2</sup>  
 Isolationsdurchmesser 2... 2,5 mm  
 Leiterplattendicke: 1,45... 1,7mm einschl. Lötzinnauf.  
 1,3... 1,7mm einschl. gal. Sn 2... 5µm  
 nach DIN 40801 Bl. 1 Beiblatt S.7

1 Schnittstelle für Einzelteile  
 Einzelteil siehe PN 926 972

2 Gemessen im abgeschnittenen Zustand

ZEICHNUNG GÜLTIG AB 16/92

		<b>AMP</b> AMP DEUTSCHLAND GmbH Langen b. Elm			
926 770-1		Cu Sn 4 F56	vorverzinkt	Benennung <b>MT-EDGE-CRIMP-Kontakt (5mm) BANDWARE</b>	
Bestell-Nr.	Werkstoff	Oberfläche Farbe		Nicht tolerierte Maße ± 0,15 mm	Form <b>C</b>
Gez. 24.8.80	Gepr. 22.8.80	Gepr. 22.8.80	Gepr. 22.8.80	Zeichnungs-Nr. <b>926 770</b>	Index <b>B</b>
Maßstab 10:1		~ 90-9605		Blatt-Nr. 1 von 1	