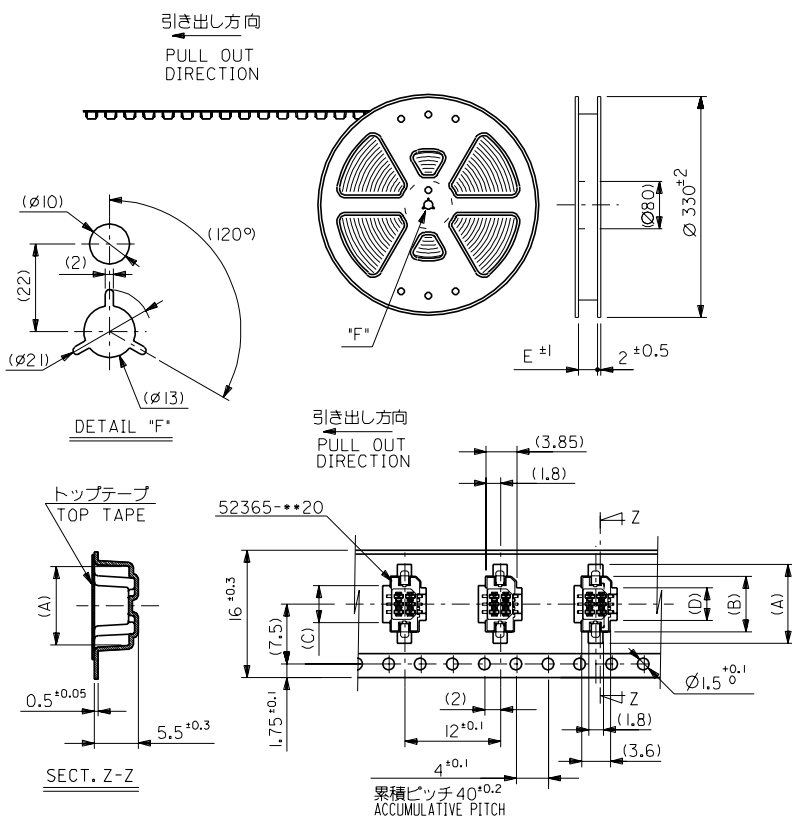


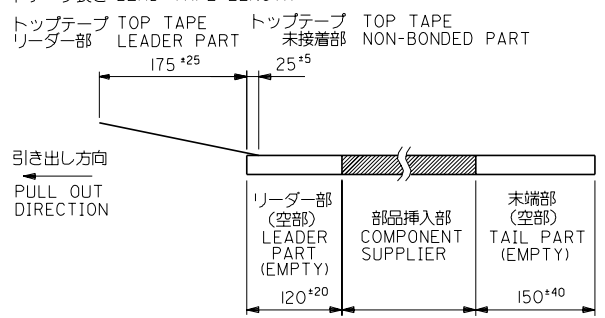
ENG. NO. SD-52365-***91
 EDP. NO. ---
 DIMENSIONS IN METRIC DO NOT SCALE DRAWING

8 7 6 5 4 3 2 1



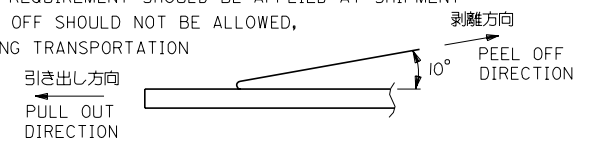
注記 NOTES

1. 梱包数量： 1000個/リール NUMBER OF CONNECTORS: 1000PCS/REEL
2. リードテープ長さ LEAD TAPE LENGTH



3. トップテープの剥離強度： (剥離方向は下図参照)
60gf MAX. 尚、本規格値は、出荷時に適用。
(但し、輸送時に剥離が発生しない事。)

PEELING OFF FORCE OF TOP TAPE
60gf MAX. (PEELING DIRECTION AS SHOWN IN FOLLOWING FIG.)
THIS REQUIREMENT SHOULD BE APPLIED AT SHIPMENT
PEEL OFF SHOULD NOT BE ALLOWED,
DURING TRANSPORTATION



4. 材料 MATERIAL
 キャリアテープ：ポリプロピレン (PP) CARRIER TAPE: POLYPROPYLENE
 トップテープ：PET, PE, PEF TOP TAPE: PET, PE, PEF
 リール：ポリスチレン (PS) REEL: POLYSTYRENE (PS)
 <リサイクル材を含む> <RECYCLE MATERIAL CONTAINED>

16	17.5	4.1	4.6	7	9.9	52365-0691	6
キャリアテープ幅 CARRIER TAPE WIDTH	E	(D)	(C)	(B)	(A)	ENG. NO.	極数 CIRCUIT

材料 MATERIAL		注記参照 SEE NOTES		molex MOLEX-JAPAN CO.,LTD. 日本モレックス株式会社	
D	変更 REVISION (J2001-0479)	100/02/20	仕上げ FINISH	---	EDP. NO. ---
C	変更 REVISION (J30601)	93/6/22	適用電線範囲 WIRE RANGE	---	ENG. NO. (SHEET 1 OF 2) REV D
B	変更 REVISION (J20879)	92/9/28	被覆外径 INS. RANGE	---	SD-52365-***91
A	変更 REVISION (J20684)	92/8/3	---	---	TITLE 名称 I/O B-To-B Hsg Assy Str SMT Embstp Pkg
O	新規作成 PROPOSED (J00464)	90/5/8	---	---	DRAWN BY '90/5/8 I.IIO
記号 LTR	変更内容 REVISION RECORD	日付 DATE	CHK'D BY '00/12/20 T.HARUYAMA	尺度 SCALE	---
一般公差 GENERAL TOLERANCES		REVISION RECORD		APP'D BY '00/12/20 M.FUKUSHIMA	

THIS DRAWING CONTAINS INFORMATION THAT IS PROPRIETARY TO MOLEX/JAPAN AND SHOULD NOT BE USED WITHOUT WRITTEN PERMISSION
 本図面は日本モレックス (株) の所有する情報を含むもので 当社の許可なく複製を禁止する。 MXJ-8

