

パターン参考寸法 (マウント面)
RECOMMENDED DIM. FOR P.C. BOARD
MOUNTING PATTERN (REF.)

18.7	14	52365-3020	30
17.7	13	-2820	28
16.7	12	-2620	26
15.7	11	-2420	24
14.7	10	-2220	22
13.7	9	-2020	20
12.7	8	-1820	18
11.7	7	-1620	16
10.7	6	-1420	14
9.7	5	-1220	12
8.7	4	-1020	10
7.7	3	-0820	8
6.7	2	52365-0620	6
B	A	ENG.NO	種 教

注記 NOTES.
1. 嵌合相手 : 53268-***10, 53268-***20
MATES WITH : 53268-***10, 53268-***20
2. ハウジングの底面 [C] からの金具及びターミナル半田付面のズレ量は
上方向 0.1MAX. 下方向 0.15MAX. とする。
MISALIGNMENT OF SOLDER TAIL TIP AND FITTING NAIL FROM [C]
: UPPER DIRECTION 0.1mmMAX.
: LOWER DIRECTION 0.15mmMAX.

△ パターンハワリ防止用金具
FITTING NAIL FOR PREVENTION OF PEELING OF P.C.B. PATTERN.

角度 ANGLE	±3°		材料 MATERIAL	図中参照 SEE DRAWING
30 以上 OVER	±0.3	A	仕上げ FINISH	—
10 以上 OVER	±0.25	O	適用電線範囲 WIRE RANGE	—
10 未満 UNDER	±0.2		被覆外径 INS. RANGE	—
一般公差 GENERAL TOLERANCES			REVISION RECORD	

MOLEX JAPAN CO., LTD.
日本モレックス株式会社

EDP NO.

ENG. NO. SD-52365-***20

REV A

TITLE 名称
I/O BOARD TO BOARD CONN.
REC. HSG. ASS'Y SMT.

REVISION RECORD

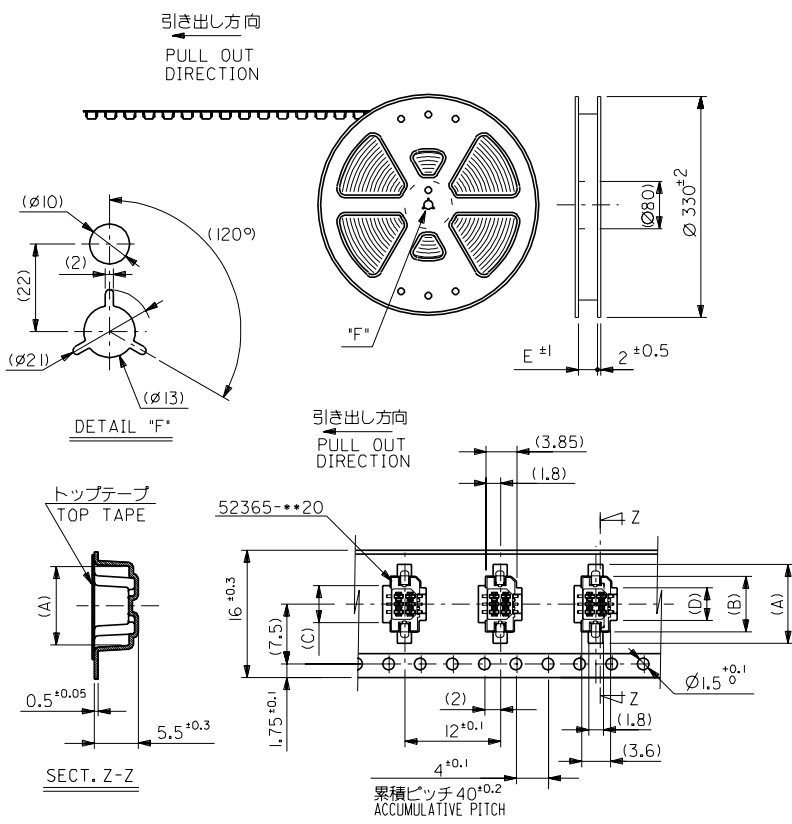
記号	変更内容	DR. CHK.	日付 DATE
A	変更	T. HARIYAMA	92/8/3
O	新規作成	S. TADOKORO	90/5/8
LTR	REVISION RECORD	M. FUKUSHIMA	

SCALE 1:1

ENG. NO. SD-52365-***91
EDP NO.

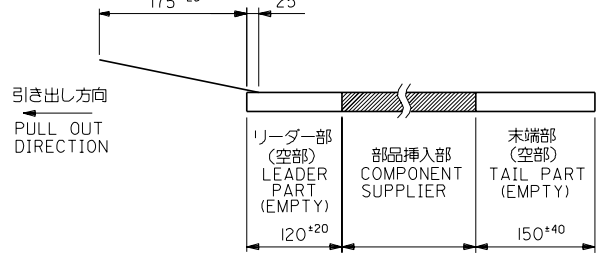
ALL DIMENSIONS IN METRIC DO NOT SCALE DRAWING

8 7 6 5 4 3 2 1

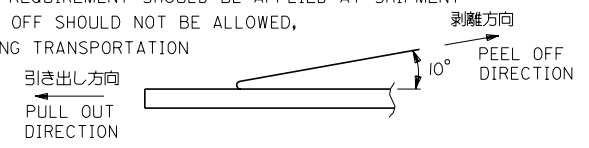


注記 NOTES

- 梱包数量: 1000個/リール NUMBER OF CONNECTORS: 1000PCS/REEL
- リードテープ長さ LEAD TAPE LENGTH
 トップテープ TOP TAPE トップテープ TOP TAPE
 リーダー部 LEADER PART 未接着部 NON-BONDED PART
 175⁺²⁵ 25⁺⁵



- トップテープの剥離強度: (剥離方向は下図参照)
 60gf MAX. 尚、本規格値は、出荷時に適用。
 (但し、輸送時に剥離が発生しない事。)
 PEELING OFF FORCE OF TOP TAPE
 60gf MAX. (PEELING DIRECTION AS SHOWN IN FOLLOWING FIG.)
 THIS REQUIREMENT SHOULD BE APPLIED AT SHIPMENT
 PEEL OFF SHOULD NOT BE ALLOWED,
 DURING TRANSPORTATION



- 材料 MATERIAL
 キャリアテープ: ポリプロピレン (PP) CARRIER TAPE: POLYPROPYLENE
 トップテープ: PET, PE, PEF TOP TAPE: PET, PE, PEF
 リール: ポリスチレン (PS) REEL: POLYSTYRENE (PS)
 <リサイクル材を含む> <RECYCLE MATERIAL CONTAINED>

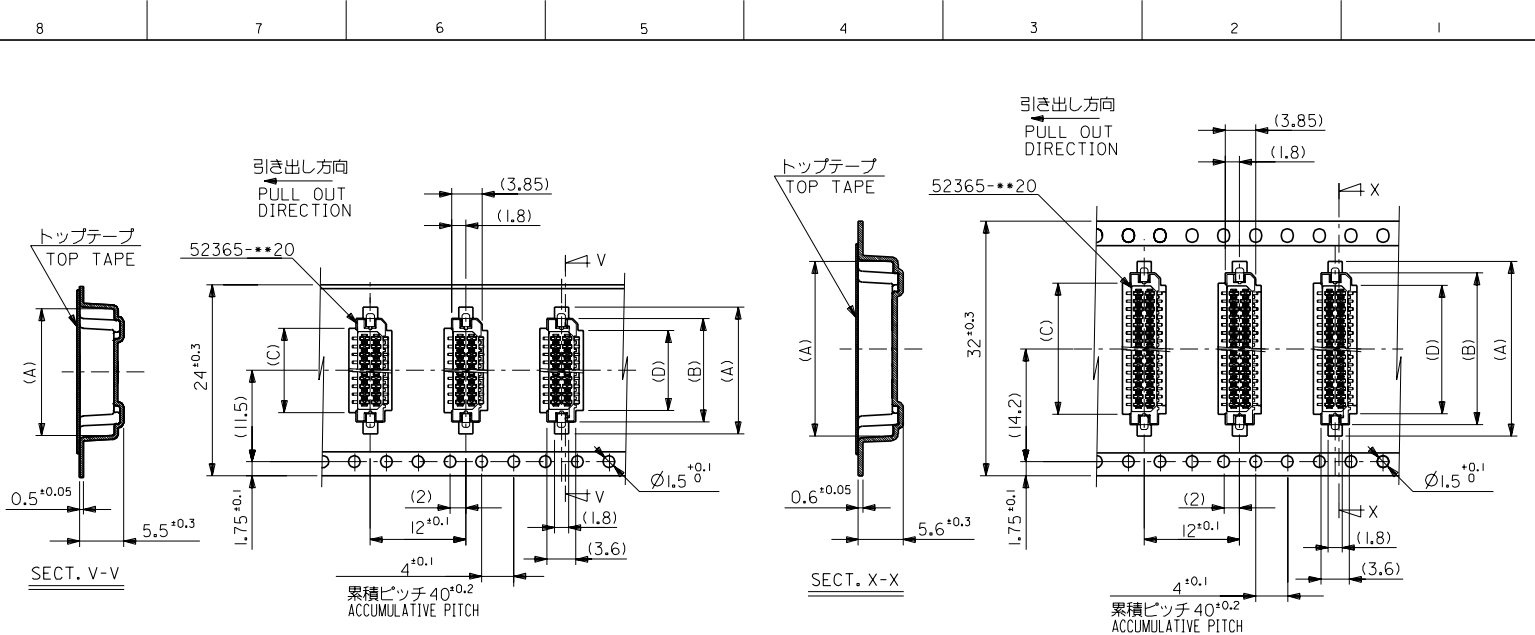
16	17.5	4.1	4.6	7	9.9	52365-0691	6
キャリアテープ幅 CARRIER TAPE WIDTH	E	(D)	(C)	(B)	(A)	ENG. NO.	極数 CIRCUIT

		材料 MATERIAL		注記参照 SEE NOTES		MOLEX MOLEX-JAPAN CO.,LTD. 日本モレックス株式会社	
D	変更 REVISION	(J2001-0479)	100/02/20	仕上げ FINISH	---	EDP NO.	---
C	変更 REVISION	(J30601)	93/6/22	適用電線範囲 WIRE RANGE	---	ENG. NO. (SHEET 1 OF 2) REV	SD-52365-***91 D
B	変更 REVISION	(J20879)	92/9/28	被覆外径 INS. RANGE	---	TITLE 名称	I.O B-To-B Hsg Assy Str SMT
A	変更 REVISION	(J20684)	92/8/3	尺度 SCALE	---	Embstp Pkg	
O	新規作成 PROPOSED	(J00464)	90/5/8				
記号 LTR	変更内容 REVISION RECORD	DR. CHK. DATE	日付 DATE	DRAWN BY '90/5/8	CHK'D BY '00/12/20		
一般公差 GENERAL TOLERANCES	REVISE ONLY ON CAD SYSTEM		APP'D BY '00/12/20	T.HARUYAMA T.IIO			

THIS DRAWING CONTAINS INFORMATION THAT IS PROPRIETARY TO MOLEX/JAPAN AND SHOULD NOT BE USED WITHOUT WRITTEN PERMISSION
 本図面は日本モレックス(株)の所有する情報を含むもので 当社の許可なく複製を禁止する。 MXJ-8

ENG. NO. SD-52365-***91
EDP NO.

ALL DIMENSIONS IN METRIC DO NOT SCALE DRAWING



32	33.5	16.1	16.5	19.05	21.95	52365-3091	30
		15.1	15.5	18.05	20.95	52365-2891	28
		14.1	14.5	17.05	19.95	52365-2691	26
		13.1	13.5	16.05	18.95	52365-2491	24
24	25.5	12.1	12.6	15	17.9	52365-2291	22
		11.1	11.6	14	16.9	52365-2091	20
		10.1	10.6	13	15.9	52365-1891	18
		9.1	9.6	12	14.9	52365-1691	16
		8.1	8.6	11	13.9	52365-1491	14
		7.1	7.6	10	12.9	52365-1291	12
		6.1	6.6	9	11.9	52365-1091	10
5.1	5.6	8	10.9	52365-0891	8		
キャリアテープ幅 CARRIER TAPE WIDTH	E	(D)	(C)	(B)	(A)	ENG. NO.	極致 CIRCUIT

角度 ANGLE	130°					材料 MATERIAL	
30以上 OVER	10.0					SHEET 1 OF 2 参照 REFER TO SHEET 1 OF 2	MOLEX MOLEX-JAPAN CO.,LTD. 日本モレックス株式会社
10以上 OVER 30 UNDER	10.25					仕上げ FINISH	
10 UNDER	10.2					適用電線範囲 WIRE RANGE	—
一般公差 GENERAL TOLERANCES						被覆外径 INS. RANGE	—
						DRAWN BY 90/5/ I.HARUYAMA	CHK'D BY 00/12/20 T.IIO
						APP'D BY 00/12/20 M.FUKUSHIMA	尺 寸 尺 度 SCALE
						REVISION RECORD	TITLE 名称 I,O B-T0-B Hsg Assy Str SMT Embstp Pkg

REVISION RECORD

REV	DATE	CHK.	DESCRIPTION
D	00/12/20	I.HARUYAMA	変更 (JC2001-0479)
C	93/6/22	M.S.	変更 (J30601)
B	92/9/28	M.S.	変更 (J20879)
A	92/8/3	S.S.	変更 (J20684)
O	90/5/8	I.HARUYAMA	新規作成 (J00464)

THIS DRAWING CONTAINS INFORMATION THAT IS PROPRIETARY TO MOLEX/JAPAN AND SHOULD NOT BE USED WITHOUT WRITTEN PERMISSION
本図面は日本モレックス(株)の所有する情報を含むもので 当社の許可なく複製を禁止する。