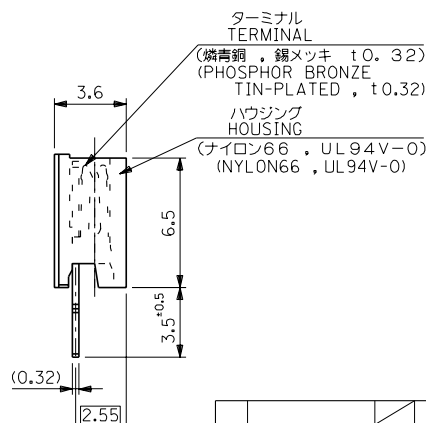
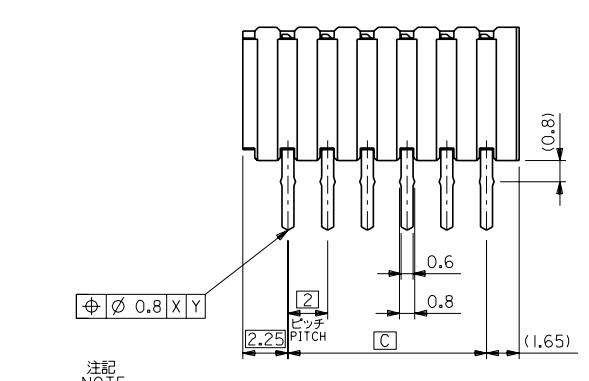
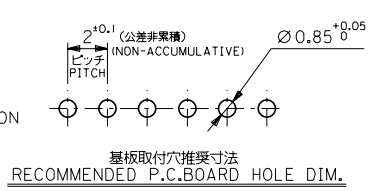
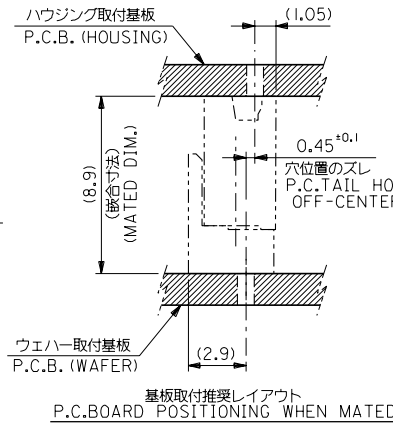
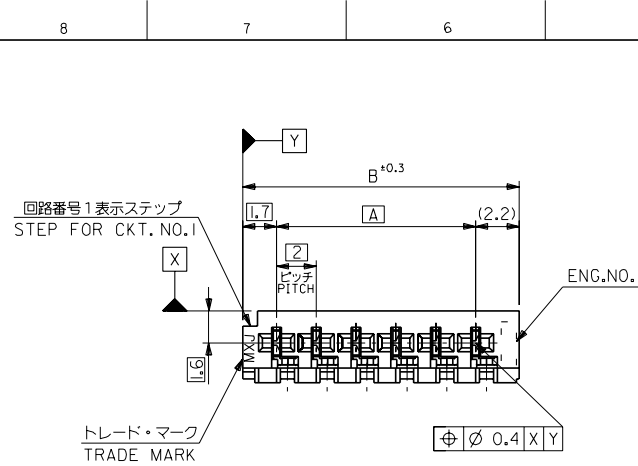


DWG. NO. SD-5513-NCPB  
 DIMENSIONS IN METRIC DO NOT SCALE DRAWING



38	41.9	38	39-51-3201	5513-20CPB	20
36	39.9	36	- 3191	- 19 CPB	19
34	37.9	34	- 3181	- 18 CPB	18
32	35.9	32	- 3171	- 17 CPB	17
30	33.9	30	- 3161	- 16 CPB	16
28	31.9	28	- 3151	- 15 CPB	15
26	29.9	26	- 3141	- 14 CPB	14
24	27.9	24	- 3131	- 13 CPB	13
22	25.9	22	- 3121	- 12 CPB	12
20	23.9	20	- 3111	- 11 CPB	11
18	21.9	18	- 3101	- 10 CPB	10
16	19.9	16	- 3091	- 09 CPB	9
14	17.9	14	- 3081	- 08 CPB	8
12	15.9	12	- 3071	- 07 CPB	7
10	13.9	10	- 3061	- 06 CPB	6
8	11.9	8	- 3051	- 05 CPB	5
6	9.9	6	- 3041	- 04 CPB	4
4	7.9	4	- 3031	- 03 CPB	3
2	5.9	2	39-51-3021	5513-02CPB	2
C	B	A	EDP NO.	ENG. NO.	種数 CKT.

注記  
 1. 嵌合相手 : 5512-NA  
 MATES WITH 5512-NA

角度 ANGLE	+3°
30 以上 OVER	+0.3
10 以上 30 未満 UNDER	+0.25
10 未満 UNDER	+0.2
一般公差 GENERAL TOLERANCES	

材料 MATERIAL	図中参照 DESCRIBED IN THE DRAWING	MOLEX-JAPAN CO.,LTD. 日本モレックス株式会社
仕上げ FINISH	—	
適用電線範囲 WIRE RANGE	—	REVISION ONLY ON CAD SYSTEM
被覆外径 INS. RANGE	—	TITLE 名称
		2.0 BOARD TO BOARD CONN. HSG. ASSY
DRAWN BY 95/07/16 T.YASUJI	CHK'D BY 95/07/17 H.HIRAMOTO	DWG. NO. SD-5513-NCPB
APP'D BY 95/07/17 M.FUKUSHIMA	尺度 SCALE 5 : 1	REV E

THIS DRAWING CONTAINS INFORMATION THAT IS PROPRIETARY TO MOLEX/JAPAN AND SHOULD NOT BE USED WITHOUT WRITTEN PERMISSION  
 本図面は日本モレックス(株)の所有する情報を含むもので 当社の許可なく複製を禁止する。 EN-01C(032)MXJ-32