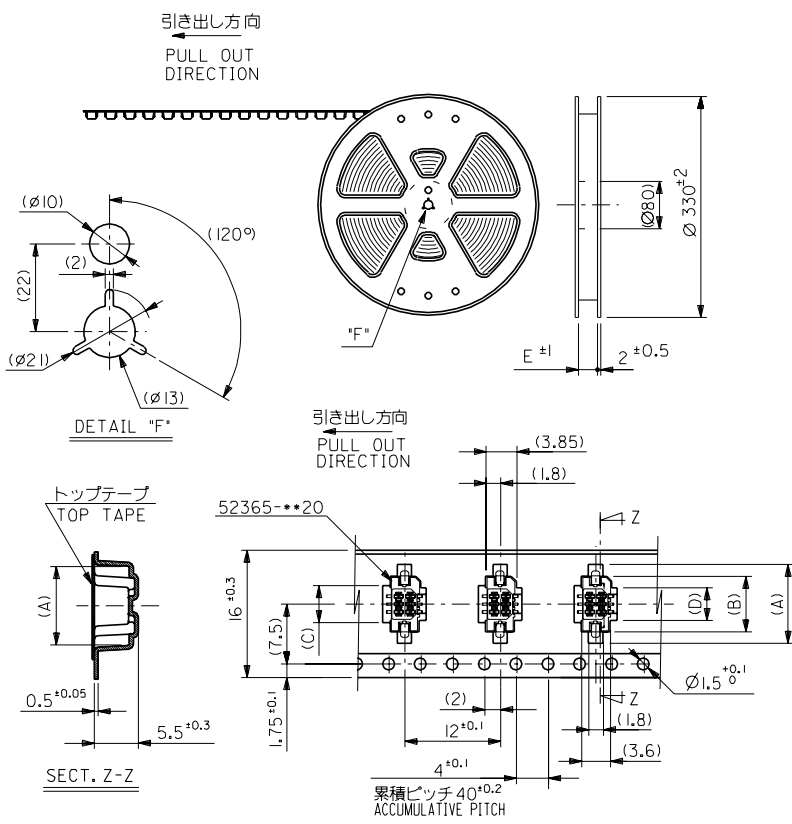


ENG. NO. SD-52365-***91
EDP. NO.

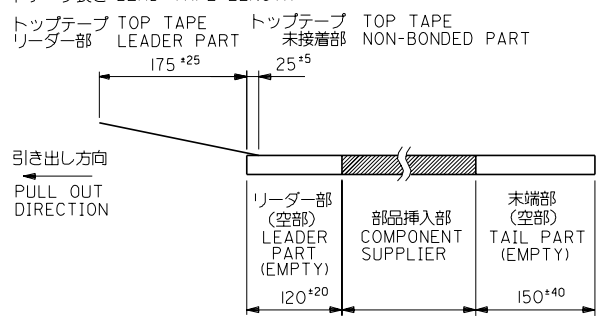
ALL DIMENSIONS IN METRIC DO NOT SCALE DRAWING

8 7 6 5 4 3 2 1

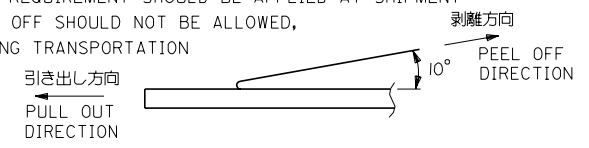


注記 NOTES

- 梱包数量: 1000個/リール NUMBER OF CONNECTORS: 1000PCS/REEL
- リードテープ長さ LEAD TAPE LENGTH



- トップテープの剥離強度: (剥離方向は下図参照)
60gf MAX. 尚、本規格値は、出荷時に適用。
(但し、輸送時に剥離が発生しない事。)
PEELING OFF FORCE OF TOP TAPE
60gf MAX. (PEELING DIRECTION AS SHOWN IN FOLLOWING FIG.)
THIS REQUIREMENT SHOULD BE APPLIED AT SHIPMENT
PEEL OFF SHOULD NOT BE ALLOWED,
DURING TRANSPORTATION



- 材料
キャリアテープ: ポリプロピレン (PP) CARRIER TAPE: POLYPROPYLENE
トップテープ: PET, PE, PEF TOP TAPE: PET, PE, PEF
リール: ポリスチレン (PS) REEL: POLYSTYRENE (PS)
<リサイクル材を含む> <RECYCLE MATERIAL CONTAINED>

16	17.5	4.1	4.6	7	9.9	52365-0691	6
キャリアテープ幅 CARRIER TAPE WIDTH	E	(D)	(C)	(B)	(A)	ENG. NO.	極数 CIRCUIT

		材料 MATERIAL		注記参照 SEE NOTES		MOLEX MOLEX-JAPAN CO.,LTD. 日本モレックス株式会社	
D	変更 REVISIED	(J2001-0479)	100/02/20	仕上げ FINISH	---	EDP. NO. ---	
C	変更 REVISIED	(J30601)	93/6/22	適用電線範囲 WIRE RANGE	---	ENG. NO. (SHEET 1 OF 2) REV D	
B	変更 REVISIED	(J20879)	92/9/28	被覆外径 INS. RANGE	---	SD-52365-***91	
A	変更 REVISIED	(J20684)	92/8/3	尺度 SCALE	---	TITLE 名称 I.O B-To-B Hsg Assy Str SMT Embstp Pkg	
O	新規作成 PROPOSED	(J00464)	90/5/8	DRAWN BY '90/5/8 T.HARUYAMA	CHK'D BY '00/12/20 T.IIO	APP'D BY '00/12/20 M.FUKUSHIMA	
LTR	記号 REVISION RECORD	変更内容	日付 DATE				
一般公差 GENERAL TOLERANCES				REVISE ONLY ON CAD SYSTEM			

THIS DRAWING CONTAINS INFORMATION THAT IS PROPRIETARY TO MOLEX/JAPAN AND SHOULD NOT BE USED WITHOUT WRITTEN PERMISSION
本図面は日本モレックス(株)の所有する情報を含むもので 当社の許可なく複製を禁止する。 MXJ-8

