

4

3

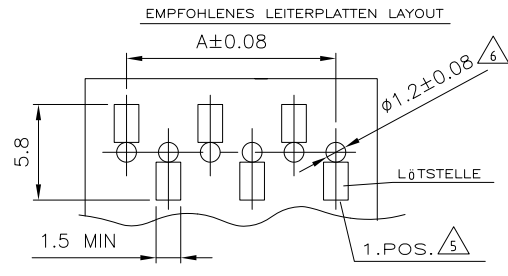
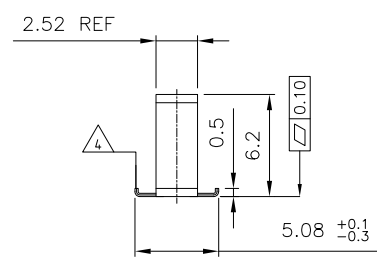
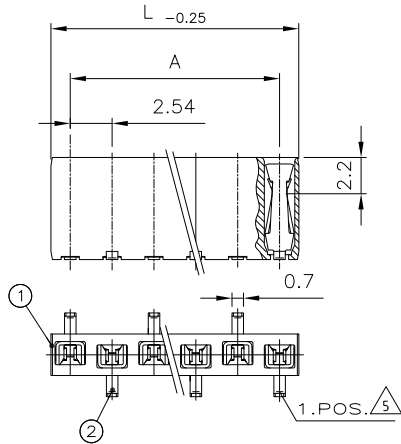
2

1

THIS DRAWING IS UNCLASSIFIED. RELEASED FOR PUBLICATION. DATE: AUG. 1998.
 ÜBER ZÄHLE-UND VERTEILERSTÄTTE ZERLEGEN. FREI GIBEN UND VERBREITEN. ALLE RECHTE VORBEHALTEN.

Part.	L ±0.25	A	PN
-	-	-	-
-	-	-	-
-	-	-	-
3	7.88	5.08	986736-3
4	10.42	7.62	986736-4
5	12.96	10.16	986736-5
6	15.50	12.7	986736-6
7	18.04	15.24	986736-7
8	20.58	17.78	986736-8
9	23.12	20.32	986736-9
10	25.66	22.86	1-986736-0
11	28.20	25.4	1-986736-1
12	30.74	27.94	1-986736-2

LOC	DIST	REVISIONS	DATE	BY	APPD
IR	-	F LWR			
		B3	14JUN10	SRE	PKS
		C	21OCT10	MHM	PKS



- ① EDGE CONTACT
KONTAKTPUNKT
- ② CONTACT RANGE: 0.8µm GOLD OVER 1.3µm Ni
SOLDERING RANGE: 2.5µm TIN OVER 1.3µm Ni
KONTAKTBEREICH: 0.8µm GOLD ÜBER 1.3µm Ni
LÖTBEREICH: 2.5µm ZINN ÜBER 1.3µm Ni
- 3 CAN BE PLUGGED IN WITH MODU II PINS Ø0.63 OR ±0.63 TOP OR BOTTOM ENTRY.
STECKBAR MIT MODU II STIFTEN Ø0.63 ODER ±0.63
TOP ODER BOTTOM ENTRY.
- ④ PLANE OF SECTION BLANK
SCHNITTFLÄCHE BLANK
- ⑤ SITUATION OF THE FIRST CONTACT ATTENTION.
LAGE DES 1. KONTAKTS BEACHTEN
- ⑥ ONLY WITH THE BOTTOM ENTRY
NUR BEI BOTTOM ENTRY

S.TABELLE	2	-	HV 100 KONTAKT / HV 100 CONTACT	Cu Sn	④	2
SEE TABLE	1	-	HV 100 GEHÄUSE / HV 100 HOUSING	LCP	SCHWARZ / BLACK	1
ORDER-NR	POS.	STÜCK / PIECE	BENENNUNG EINZELTEIL PART DESCRIPTION	WERKSTOFF MATERIAL	OBERFLÄCHE / FARBE SURFACE / COLOR	St No

THIS DRAWING IS A CONTROLLED DOCUMENT. DIESE ZEICHNUNG IST EIN KONTROLLIERTES DOKUMENT.

DM M. STEIN 24-AUG-98
 CJK REICHARDT 24-AUG-98
 JPC O. Feldmeier 24-AUG-98

Ytyco Electronics Corporation
 Bangalore, INDIA

HV100 RECEPTACLE CONNECTOR, SMD
 WITH ADAPTER PACKED IN BLISTER BELT

SIZE: A2 CAGE CODE: 00779 DRAWING NO: 1241152
 TECHNISCHE NR.: 1241152

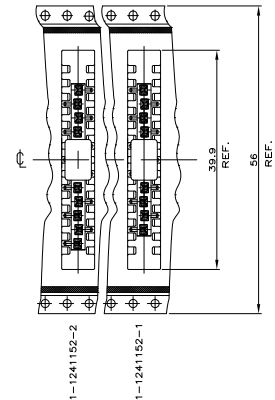
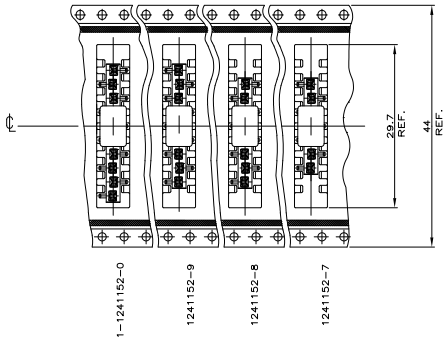
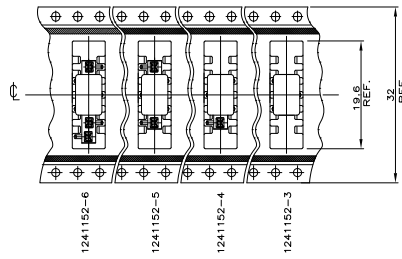
MATERIAL: SEE TABLE FINISH/OBERFLÄCHE/FARBE: SIEHE TABELLE
 WEIGHT/GEWICHT: -

CUSTOMER DRAWING/KUNDENZEICHNUNG SCALE: 1:1 SHEET: 1 of 3 REV: C

THIS DRAWING IS UNCLASSIFIED. RELEASED FOR PUBLICATION. AUG. 1998.
 DIESE ZEICHNUNG WURDE FÜR DIE VERÖFFENTLICHUNG FREIGEGEBEN. AUG. 1998.
 © COPYRIGHT 2010 BY TYCO ELECTRONICS CORPORATION. ALL RIGHTS RESERVED. ALLE RECHTE VORBEHALTEN.

LOC	DIST	REVISIONS		
IR	-	NO.	DATE	BY
		F	LWR	
		-	SEE SHEET 1	

DETAIL X
EINZELHEIT X



THIS DRAWING IS A CONTROLLED DOCUMENT. DIESE ZEICHNUNG IST EIN KONTROLLIERTES DOKUMENT.		DRW M. STEIN	24-AUG-98	Tyco Electronics Corporation Bangalore, INDIA
DIMENSIONS UNLESS OTHERWISE SPECIFIED. ALLE DIMENSIONEN UNLESS ANDERSONS ANGEZEIGT.		CHK F. REICHARDT	24-AUG-98	
TOLERANCES UNLESS OTHERWISE SPECIFIED. TOLERANZEN UNLESS ANDERSONS ANGEZEIGT.		APPROV G. Feldmeier	24-AUG-98	NAME
DIMENSIONS MASS/METRE		PRODUCT SPEC VERFAHREN/SPEZ.		HV100 RECEPTACLE CONNECTOR, SMD WITH ADAPTER PACKED IN BLISTER BELT
MATERIAL		WEIGHT GEWICHT		SIZE A2
FINISH/FARBEN/ANSTRICH/FARBEN		CUSTOMER DRAWING/KUNDENZEICHNUNG		SCALE 1:1
		DRAWING NO. ZEICHNUNGS-NR. 1241152		SHEET 3
		REVISIONS		REV C