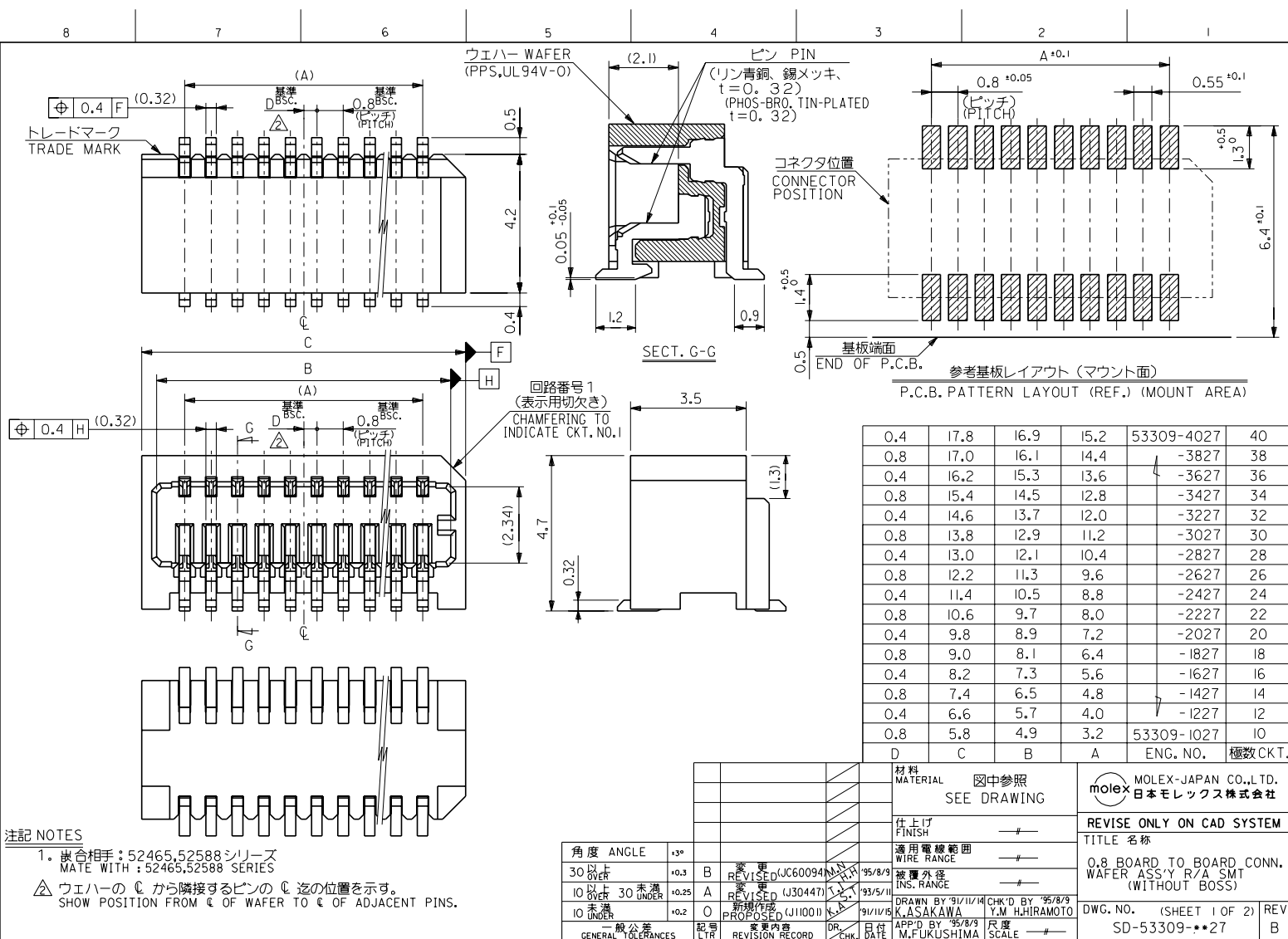
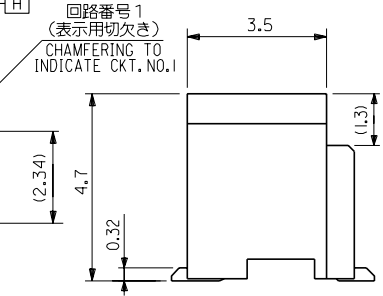


DWG. NO. SD-53309-\*\*-27  
 E  
 D  
 C  
 B  
 A  
 DIMENSIONS IN METRIC DO NOT SCALE DRAWING



注記 NOTES  
 1. 嵌合相手: 52465,52588 シリーズ  
 MATE WITH: 52465,52588 SERIES  
 △ ウェハの  $\phi$  から隣接するピンの  $\phi$  迄の位置を示す。  
 SHOW POSITION FROM  $\phi$  OF WAFER TO  $\phi$  OF ADJACENT PINS.



0.4	17.8	16.9	15.2	53309-4027	40
0.8	17.0	16.1	14.4	-3827	38
0.4	16.2	15.3	13.6	-3627	36
0.8	15.4	14.5	12.8	-3427	34
0.4	14.6	13.7	12.0	-3227	32
0.8	13.8	12.9	11.2	-3027	30
0.4	13.0	12.1	10.4	-2827	28
0.8	12.2	11.3	9.6	-2627	26
0.4	11.4	10.5	8.8	-2427	24
0.8	10.6	9.7	8.0	-2227	22
0.4	9.8	8.9	7.2	-2027	20
0.8	9.0	8.1	6.4	-1827	18
0.4	8.2	7.3	5.6	-1627	16
0.8	7.4	6.5	4.8	-1427	14
0.4	6.6	5.7	4.0	-1227	12
0.8	5.8	4.9	3.2	53309-1027	10
D	C	B	A	ENG. NO.	極数 CKT.

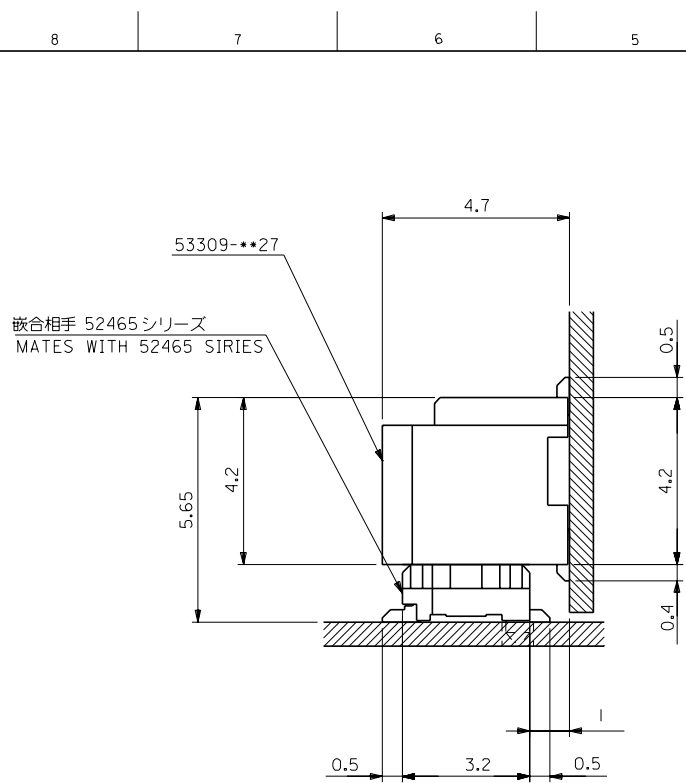
角度 ANGLE	$\pm 3^\circ$				
30 以上 OVER	$\pm 0.3$	B	変更 REVISD (JC60094)	MAN	95/8/9
10 以上 未過	$\pm 0.25$	A	REVISD (J30447)	SA	93/5/11
10 以下 未過	$\pm 0.2$	O	新規作成 PROPOSED (J11001)	KA	91/11/5
一般公差 GENERAL TOLERANCES			記号 LTR	変更内容	DR. / CHK. / DATE

材料 MATERIAL	図中参照 SEE DRAWING	MOLEX-JAPAN CO.,LTD. 日本モレックス株式会社
仕上げ FINISH	---	
適用電線範囲 WIRE RANGE	---	REVISION ONLY ON CAD SYSTEM
被覆外径 INS. RANGE	---	TITLE 名称
		0.8 BOARD TO BOARD CONN. WAFER ASS'Y R/A SMT (WITHOUT BOSS)
		DWG. NO. (SHEET 1 OF 2) REV
		SD-53309-**-27 B

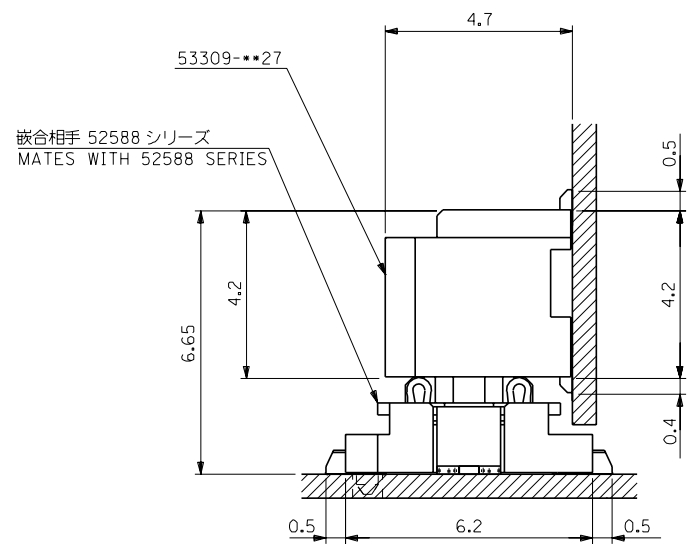
THIS DRAWING CONTAINS INFORMATION THAT IS PROPRIETARY TO MOLEX/JAPAN AND SHOULD NOT BE USED WITHOUT WRITTEN PERMISSION  
 本図面は日本モレックス(株)の所有する権利を含むもので 当社の許可なく複製を禁止する。 EN-01C(032)MXJ-32

DWG. NO. SD-53309-\*\*27

1MM DIMENSIONS IN METRIC DO NOT SCALE DRAWING



嵌合状態図 (参考)  
MATED DRAWING(REF.)



嵌合状態図 (参考)  
MATED DRAWING(REF.)

角度 ANGLE	公差 TOL	記号 LTR	変更内容 REVISION RECORD	DR. CHK.	DATE	材料 MATERIAL	仕上り FINISH	適用電線範囲 WIRE RANGE	被覆外径 INS. RANGE	尺度 SCALE
30以上 OVER	+0.3	B	変更 REVISD(JC60094)	MAN	95/8/9	SHEET 1 OF 2 参照 REFER TO SHEET 1 OF 2	—	—	—	—
10以上 未満 OVER 30 UNDER	+0.25	A	変更 REVISD(J30447)	MAN	93/5/11	MOLEX-JAPAN CO.,LTD. 日本モレックス株式会社	—	—	—	—
10未満 UNDER	+0.2	O	新規作成 PROPOSED(J11001)	MAN	91/11/6	REVISION ONLY ON CAD SYSTEM	—	—	—	—
一般公差 GENERAL TOLERANCES						0.8 BOARD TO BOARD CONN. WAFER ASSY R/A SMT (WITHOUT BOSS)	—	—	—	—

DWG. NO. (SHEET 2 OF 2)	REV
SD-53309-**27	B

THIS DRAWING CONTAINS INFORMATION THAT IS PROPRIETARY TO MOLEX/JAPAN AND SHOULD NOT BE USED WITHOUT WRITTEN PERMISSION  
 本図面は日本モレックス(株)の所有する情報を含むもので 当社の許可なく複製を禁止する。 EN-01C(032)MXJ-32