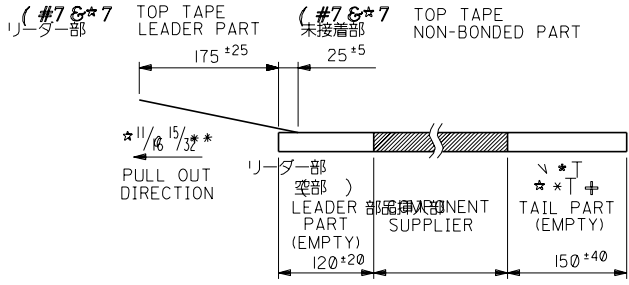


DWG. NO. SD-53307-***91

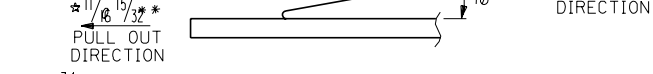
ソニー株式会社限定
FOR SONY

注記 NOTES

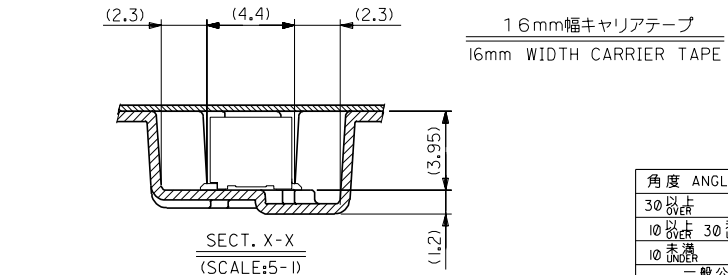
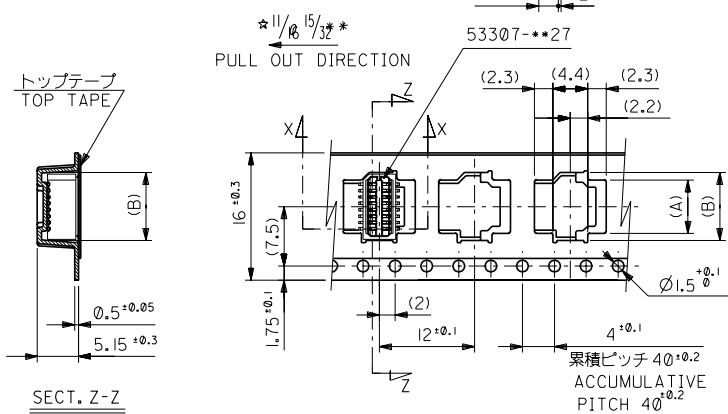
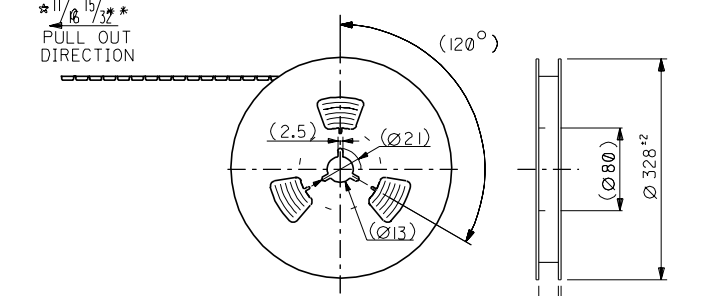
1. 梱包数量 *1000個/巻 * NUMBER OF CONNECTORS: 1000PCS/REEL
2. リードテープ長さ LEAD TAPE LENGTH



3. トップテープの剥離強度：(剥離方向は下図参照)
0.1N~0.7N(10.2gf~71.4gf) 尚、本規格値は、出荷時に適用。
(但し、輸送時に剥離が発生しない事。)
- PEELING OFF FORCE OF TOP TAPE
0.1N~0.7N(10.2gf~71.4gf)(PEELING DIRECTION AS SHOWN IN FOLLOWING FIG.)
THIS REQUIREMENT SHOULD BE APPLIED AT SHIPMENT
PEEL OFF SHOULD NOT BE ALLOWED,
DURING TRANSPORTATION



4. $\diamond 3/64$ MATERIAL
キャリアテープ：ポリプロピレン (PP) CARRIER TAPE: POLYPROPYLENE
トップテープ：PET, PE, PEF TOP TAPE: PET, PE, PEF
リール：紙製 REEL: CARD BOARD

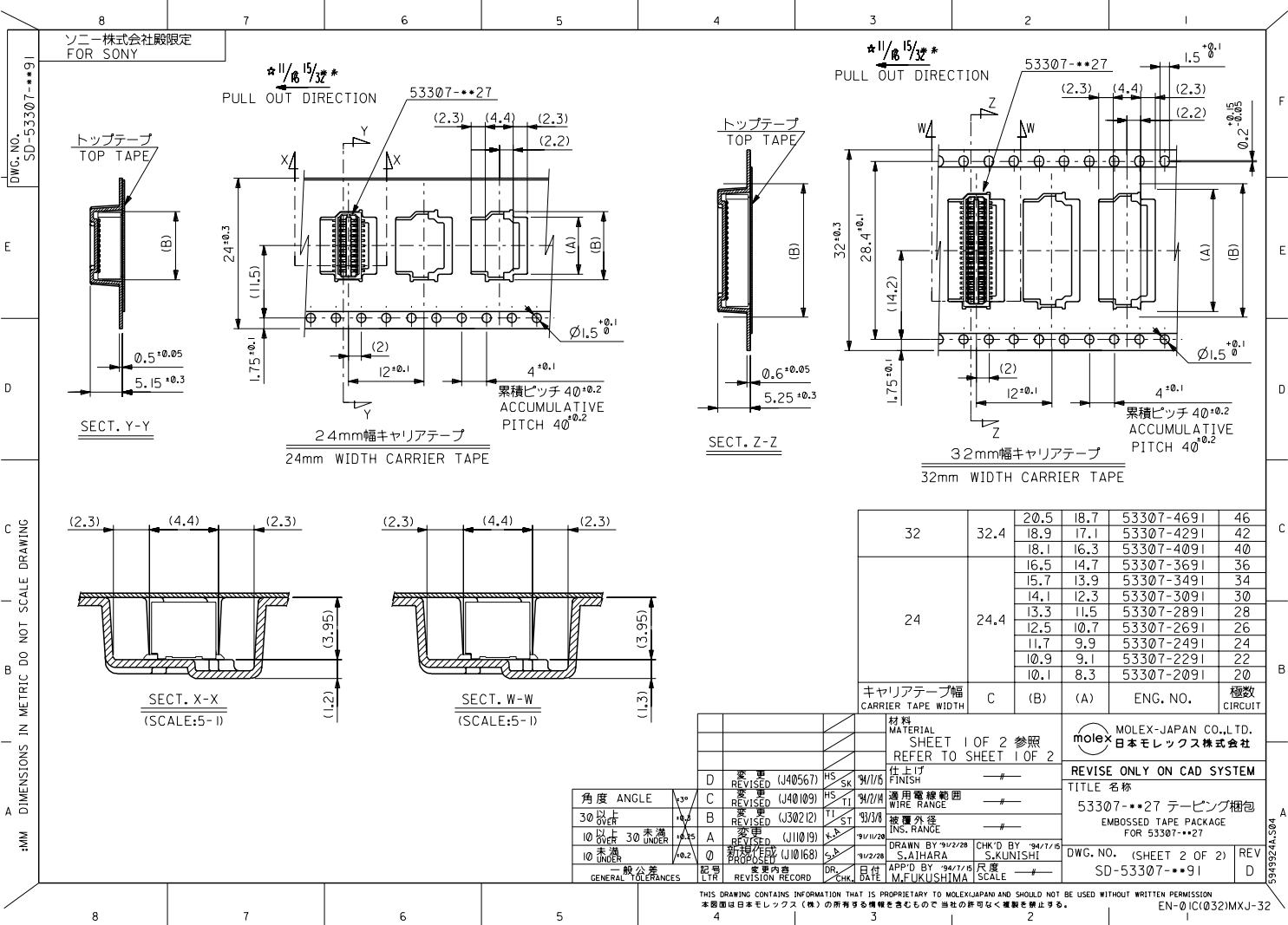


16	16.4	9.3	7.5	53307-1891	18
		8.5	6.7	53307-1691	16
		7.7	5.9	53307-1491	14
		6.9	5.1	53307-1291	12
		6.1	4.3	53307-1091	10
キャリアテープ幅 CARRIER TAPE WIDTH	C	(B)	(A)	ENG. NO.	極数 CIRCUIT

D 変更 (J40567) HS SK 9/1/15		材料 MATERIAL	注記参照 SEE NOTES	仕上げ FINISH	—
C 変更 (J40109) HS TI 9/1/14		適用電線範囲 WIRE RANGE			
B 変更 (J30212) TI ST 9/3/10		被覆外径 INS. RANGE			
A 変更 (J11019) 変更 PROPOSED 9/11/28		DRAWN BY 9/1/2/28 CHK'D BY 9/1/1/5 S. AIHARA S. KUNISHI			
Ø 新規 (J110168) 9/1/2/28		APP'D BY 9/1/1/5 尺 M. FUKUSHIMA SCALE			
角度 ANGLE	30°				
30°以上 OVER	未過 UNDER				
10°以上 OVER	未過 UNDER				
10°以下 UNDER	未過 UNDER				
一般公差 GENERAL TOLERANCES	記号 LTR	公差内容 REVISION RECORD	DR. CHK.	DATE	

MOLEX-JAPAN CO.,LTD. 日本モレックス株式会社	
REVISE ONLY ON CAD SYSTEM	
TITLE 名称 53307-***27 テープインゴ梱包 EMBOSSED TAPE PACKAGE FOR 53307-***27	
DWG. NO. (SHEET 1 OF 2)	REV D

THIS DRAWING CONTAINS INFORMATION THAT IS PROPRIETARY TO MOLEX/JAPAN AND SHOULD NOT BE USED WITHOUT WRITTEN PERMISSION
本図面は日本モレックス(株)の所有する情報を含むもので、当社の許可なく複製を禁止する。 EN-01C(032)MXJ-32



DWG. NO. SD-53307-**91

F

D

C

B

A

:MM DIMENSIONS IN METRIC DO NOT SCALE DRAWING

32	32.4	20.5	18.7	53307-4691	46
		18.9	17.1	53307-4291	42
24	24.4	18.1	16.3	53307-4091	40
		16.5	14.7	53307-3691	36
		15.7	13.9	53307-3491	34
		14.1	12.3	53307-3091	30
		13.3	11.5	53307-2891	28
		12.5	10.7	53307-2691	26
		11.7	9.9	53307-2491	24
		10.9	9.1	53307-2291	22
		10.1	8.3	53307-2091	20

キャリアテープ幅 CARRIER TAPE WIDTH	C	(B)	(A)	ENG. NO.	極数 CIRCUIT
材料 MATERIAL	MOLEX-JAPAN CO.,LTD. 日本モレックス株式会社				
SHEET 1 OF 2 参照 REFER TO SHEET 1 OF 2	REVISE ONLY ON CAD SYSTEM				
仕上げ FINISH	TITLE 名称 53307-**27 テーピング梱包 EMBOSSED TAPE PACKAGE FOR 53307-**27				
適用電線範囲 WIRE RANGE	DWG. NO. (SHEET 2 OF 2) REV				
設置外径 INS. RANGE	SD-53307-**91 D				
DRAWN BY '94/12/28 S.AIHARA	CHK'D BY '94/1/15 S.KUNISHI				
DATE M.FUKUSHIMA	SCALE				

角度 ANGLE	∠30
30 以上 OVER	∠0
10 以上 10 UNDER	∠0.25
10 未満 UNDER	∠0.2
般公差 GENERAL TOLERANCES	
記号 LTR	変更内容 REVISION RECORD
D	変更 (J40567) HS SK
C	変更 (J40109) HS SK
B	変更 (J30212) TI ST
A	変更 (J11019) v.s
Q	新案 (J10168) s.b
記号 LTR	変更内容 REVISION RECORD

THIS DRAWING CONTAINS INFORMATION THAT IS PROPRIETARY TO MOLEX/JAPAN AND SHOULD NOT BE USED WITHOUT WRITTEN PERMISSION
本図面は日本モレックス(株)の所有する権利を有するもので当社の許可なく複製を禁止する。
EN-0(C)0321MXJ-32

A