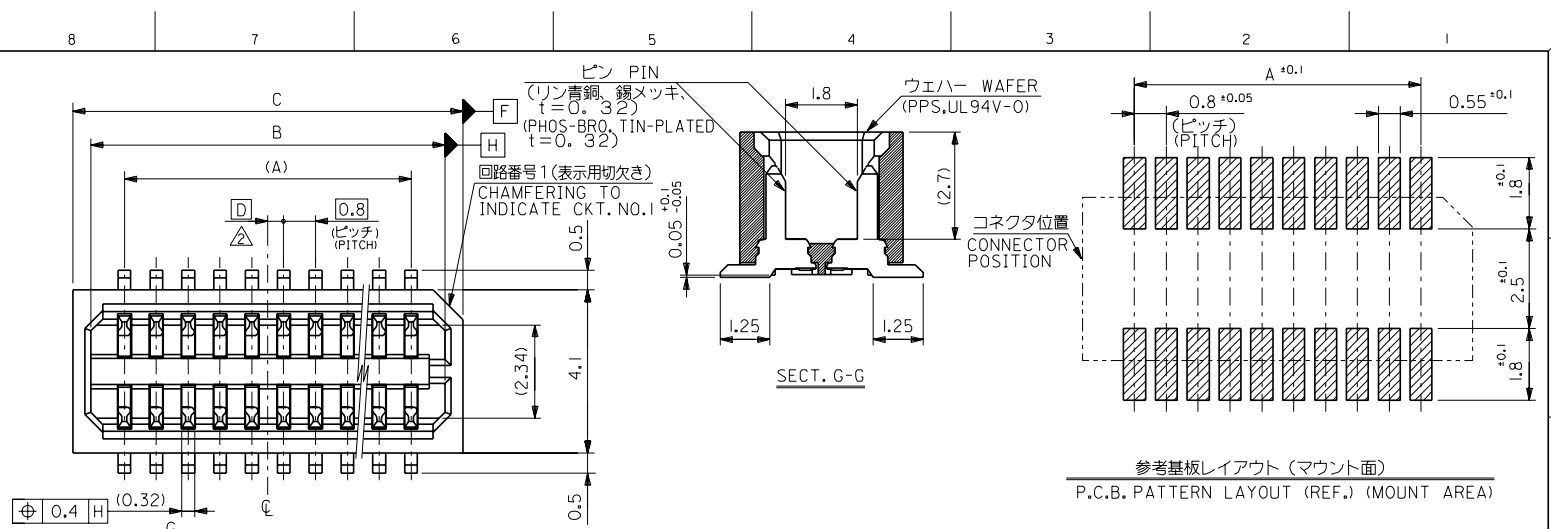
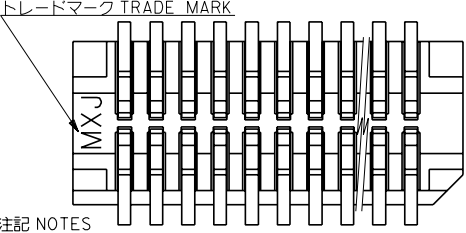
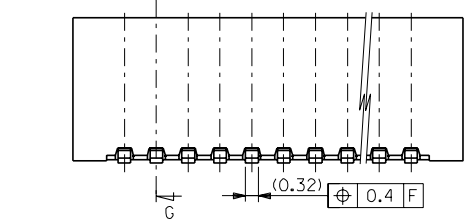


DWG. NO. SD-53307-**27

MM DIMENSIONS IN METRIC DO NOT SCALE DRAWING



参考基板レイアウト (マウント面)
P.C.B. PATTERN LAYOUT (REF.) (MOUNT AREA)



注記 NOTES
1. 嵌合相手: 52465,52588
MATE WITH: 52465,52588 SERIES
△ ウェハの ② から隣接するピンの ② の位置を示す。
SHOW POSITION FROM ② OF WAFER TO ② OF ADJACENT PINS.

0.4	17.8	16.9	15.2	53307-4027	40
0.4	16.2	15.3	13.6	-3627	36
0.8	15.4	14.5	12.8	-3427	34
0.8	13.8	12.9	11.2	-3027	30
0.4	13.0	12.1	10.4	-2827	28
0.8	12.2	11.3	9.6	-2627	26
0.4	11.4	10.5	8.8	-2427	24
0.8	10.6	9.7	8.0	-2227	22
0.4	9.8	8.9	7.2	-2027	20
0.8	9.0	8.1	6.4	-1827	18
0.4	8.2	7.3	5.6	-1627	16
0.8	7.4	6.5	4.8	-1427	14
0.4	6.6	5.7	4.0	-1227	12
0.8	5.8	4.9	3.2	53307-1027	10
D	C	B	A	ENG. NO.	極数 CKT.

角度 ANGLE	±3°				
30 以上 OVER	+0.3	B	変更 REVISD (JCT0882)	97/4/1	
10 以上 未過 UNDER	+0.25	A	変更 REVISD (JC60094)	95/8/9	
10 未満 UNDER	+0.2	O	新規作成 PROPOSED (J1100)	97/11/5	
一般公差 GENERAL TOLERANCES					

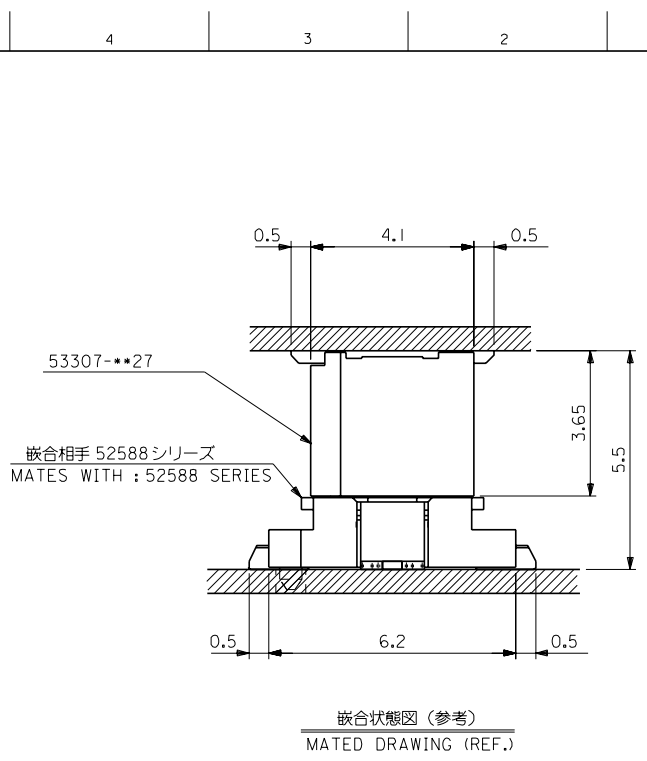
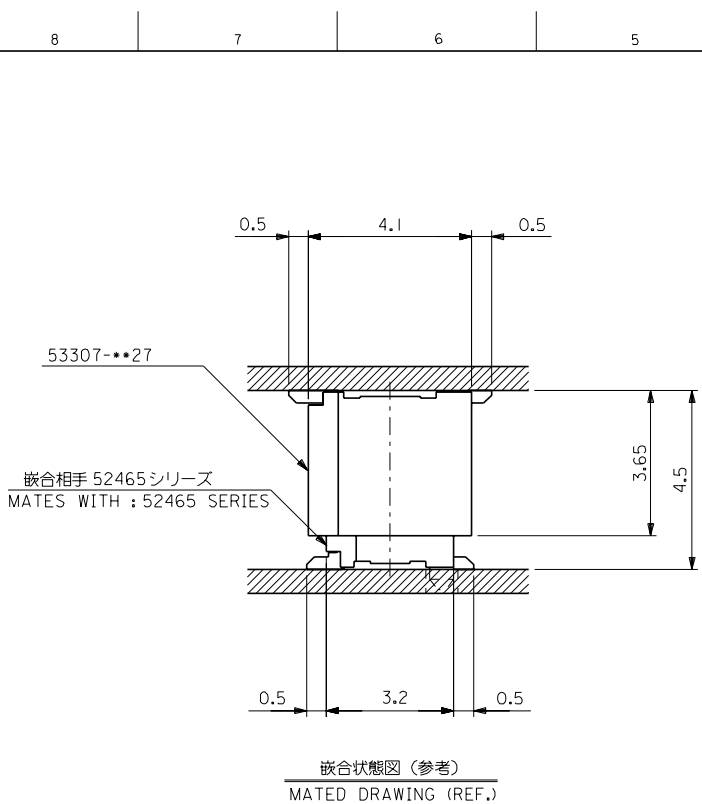
材料 MATERIAL	図中参照 SEE DRAWING
仕上げ FINISH	—
適用電線範囲 WIRE RANGE	—
被覆外径 INS. RANGE	—
DRAWN BY	97/11/14 K.SAKAWA
CHK'D BY	97/4/1 Y.WIZUNO
APP'D BY	97/4/1 M.FUKUSHIMA
尺度 SCALE	—

MOLEX	MOLEX-JAPAN CO.,LTD. 日本モレックス株式会社
REVISE ONLY ON CAD SYSTEM	
TITLE 名称	
0.8 BOARD TO BOARD CONN. WAFER ASS'Y ST. SMT (WITHOUT BOSS)	
DWG. NO.	(SHEET 1 OF 2) REV B
SD-53307-**27	

THIS DRAWING CONTAINS INFORMATION THAT IS PROPRIETARY TO MOLEX/JAPAN AND SHOULD NOT BE USED WITHOUT WRITTEN PERMISSION
本図面は日本モレックス(株)の所有する情報を含むもので 当社の許可なく複製を禁止する。
EN-01C(032)MXJ-32

DWG. NO. SD-53307-**27

MM DIMENSIONS IN METRIC DO NOT SCALE DRAWING



角度 ANGLE	公差 TOL.	記号 LTR	変更内容 REVISION RECORD	DR. / CHK.	DATE	材料 MATERIAL
30以上 OVER	+0.3	B	変更 REVISD(JC70882)	Y. SAKAKI	97/4/1	SHEET 1 OF 2 参照 REFER TO SHEET 1 OF 2
10以上 未満 OVER 30 UNDER	+0.25	A	変更 REVISD(JC60094)	M. SAKAKI	95/8/9	仕上り FINISH
10未満 UNDER	+0.2	O	新規作成 (J1100)	M. SAKAKI	91/11/5	適用電線範囲 WIRE RANGE
一般公差 GENERAL TOLERANCES						被覆外径 INS. RANGE
						DRAWN BY 91/11/14 K. SAKAKAWA
						CHK'D BY 91/4/1 Y. WIZUNO
						APPR'D BY 91/4/1 M. FUKUSHIMA
						尺度 SCALE

MOLEX MOLEX-JAPAN CO.,LTD. 日本モレックス株式会社
REVISE ONLY ON CAD SYSTEM
TITLE 名称
0.8 BOARD TO BOARD CONN. WAFER ASS'Y ST. SMT (WITHOUT BOSS)
DWG. NO. (SHEET 2 OF 2) REV B
SD-53307-**27

THIS DRAWING CONTAINS INFORMATION THAT IS PROPRIETARY TO MOLEX/JAPAN AND SHOULD NOT BE USED WITHOUT WRITTEN PERMISSION
 本図面は日本モレックス(株)の所有する情報を含むもので 当社の許可なく複製を禁止する。 EN-01C(032)MXJ-32

