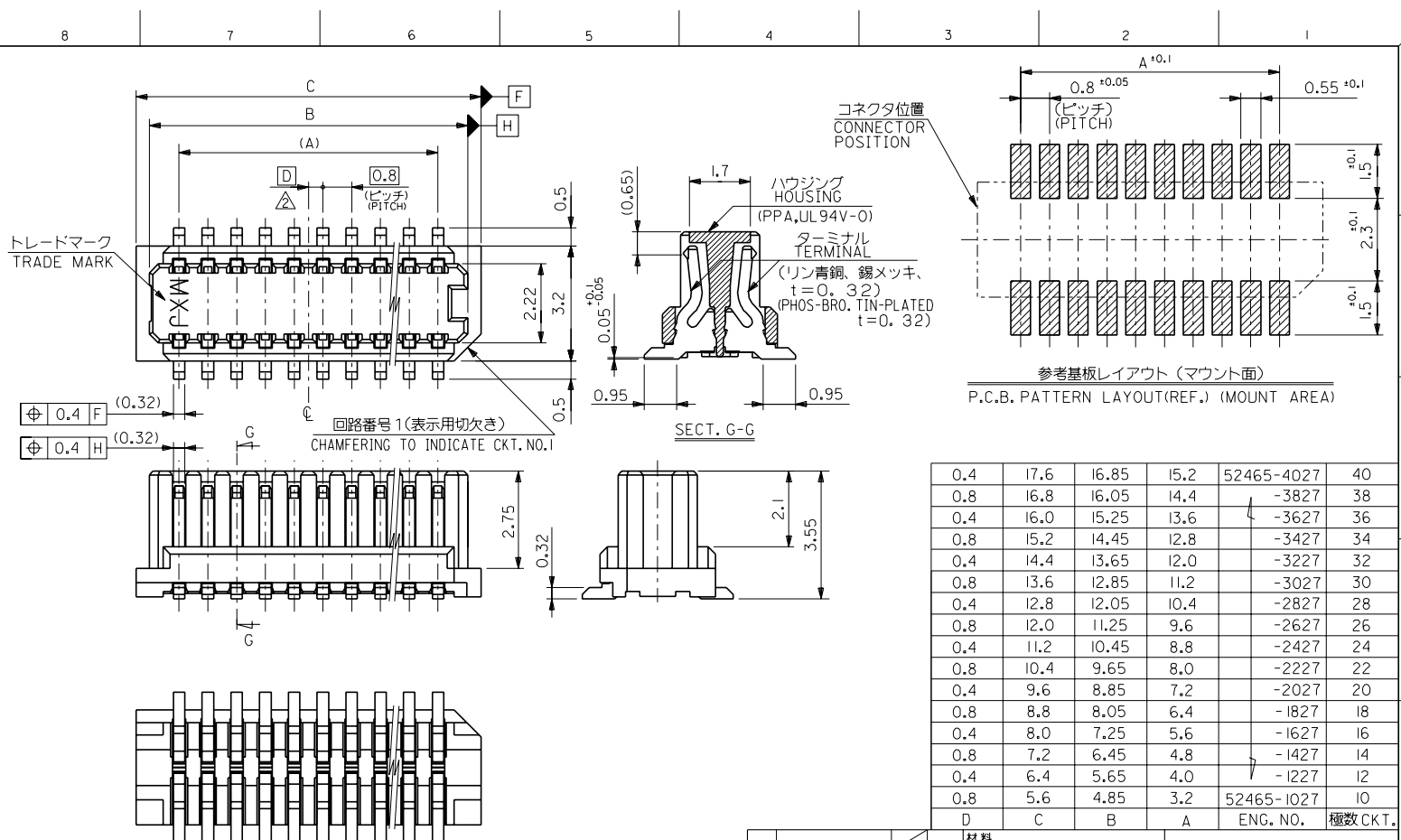


DWG. NO. SD-52465-27
 DIMENSIONS IN METRIC DO NOT SCALE DRAWING



- 注記 NOTES**
- 嵌合相手: 53307-17, 53307-27, 53309-17, 53309-27
MATES WITH
 - ハウジングの C から隣接するターミナルの C 迄の位置を示す。
SHOW POSITION FROM C OF HOUSING TO C OF ADJACENT TERMINALS.
 - 一对の基板の嵌合に於いて、本製品を2個以上使用することは推奨できません。
MXJ DOSE NOT RECOMMEND THE USAGE OF TWO OR MORE OF THESE CONNECTORS BETWEEN A SINGLE PAIR OF P. C. BOARD.

角度 ANGLE	公差 TOL.	記号 LTR	変更内容 REVISION RECORD	DR. / CHK.	日付 DATE
30以上 OVER	+0.3	B	変更 REVISD (UC60753)	TA	96/4/8
10以上 未満 UNDER	+0.25	A	変更 REVISD (J21207)	TL	93/1/27
10未満 UNDER	+0.2	O	新規作成 PROPOSED (J11001)	ST	91/11/5
一般公差 GENERAL TOLERANCES					

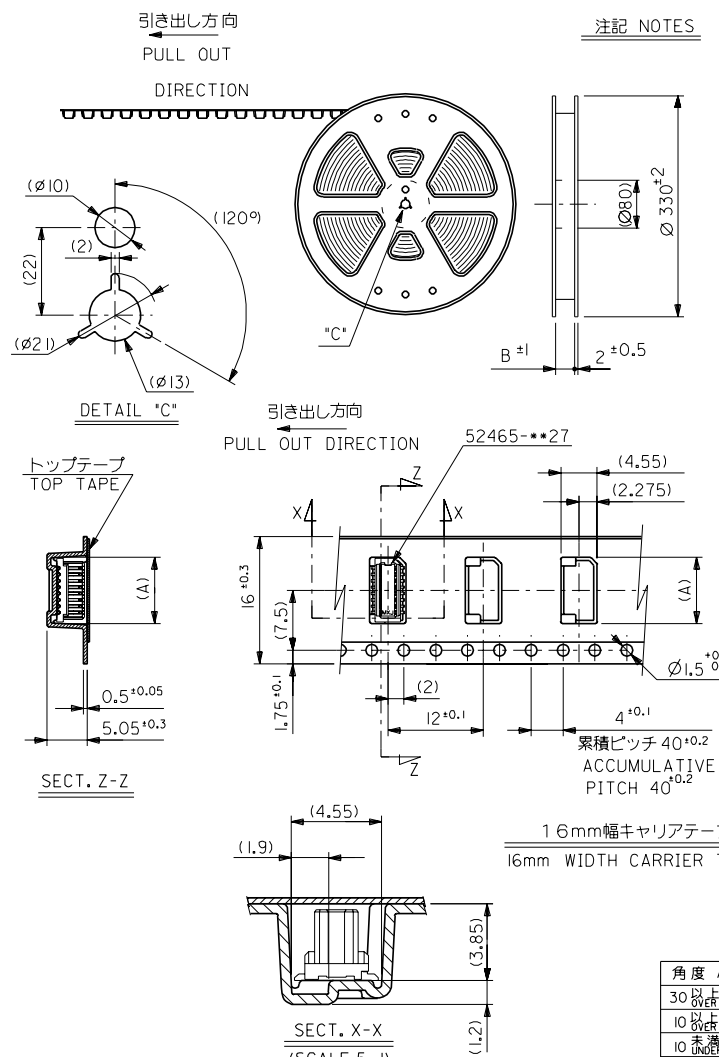
D	C	B	A	ENG. NO.	極数 CKT.
0.4	17.6	16.85	15.2	52465-4027	40
0.8	16.8	16.05	14.4	-3827	38
0.4	16.0	15.25	13.6	-3627	36
0.8	15.2	14.45	12.8	-3427	34
0.4	14.4	13.65	12.0	-3227	32
0.8	13.6	12.85	11.2	-3027	30
0.4	12.8	12.05	10.4	-2827	28
0.8	12.0	11.25	9.6	-2627	26
0.4	11.2	10.45	8.8	-2427	24
0.8	10.4	9.65	8.0	-2227	22
0.4	9.6	8.85	7.2	-2027	20
0.8	8.8	8.05	6.4	-1827	18
0.4	8.0	7.25	5.6	-1627	16
0.8	7.2	6.45	4.8	-1427	14
0.4	6.4	5.65	4.0	-1227	12
0.8	5.6	4.85	3.2	52465-1027	10

材料 MATERIAL	図中参照 SEE DRAWING	MOLEX-JAPAN CO., LTD. 日本モレックス株式会社
仕上げ FINISH	—	
適用電線範囲 WIRE RANGE	—	REVISION ONLY ON CAD SYSTEM
被覆外径 INS. RANGE	—	TITLE 名称
		0.8 BOARD TO BOARD CONN. HOUSING ASSY SMT (WITHOUT BOSS)
DRAWN BY 91/11/4	CHK'D BY 96/4/8	DWG. NO.
K. ASAKAWA	Y.M. FUKUSHIMA	SD-52465-27
APPRO BY 96/4/8	尺度	REV
M. FUKUSHIMA	SCALE	B

THIS DRAWING CONTAINS PROPRIETARY INFORMATION THAT IS PROPRIETARY TO MOLEX/JAPAN AND SHOULD NOT BE USED WITHOUT WRITTEN PERMISSION
 本図面は日本モレックス(株)の所有する情報を含むもので、当社の許可なく複製を禁止する。
 EN-01C(032)MXJ-32

DWG. NO. SD-52465-***91

DIMENSIONS IN METRIC DO NOT SCALE DRAWING



16	17.5	9.1	52465-1891	18
		8.3	52465-1691	16
		7.5	52465-1491	14
		6.7	52465-1291	12
		5.9	52465-1091	10
キャリアテープ幅 CARRIER TAPE WIDTH	B	(A)	ENG. NO.	極数 CIRCUIT

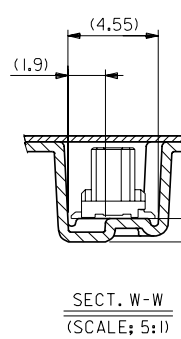
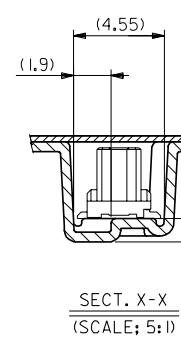
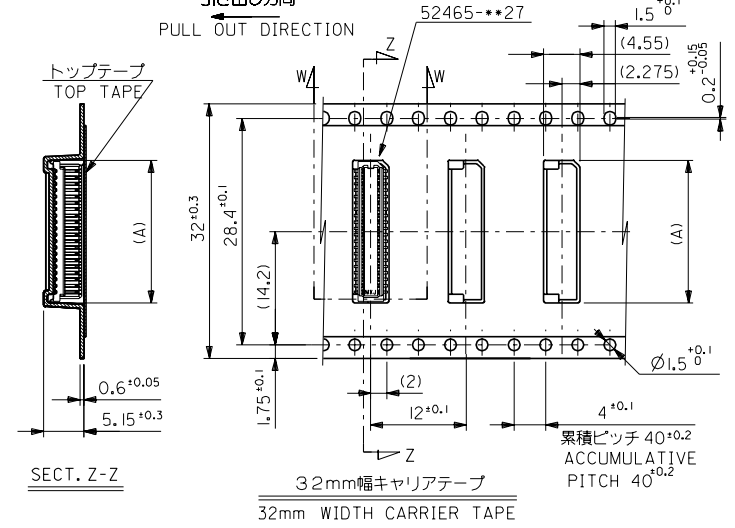
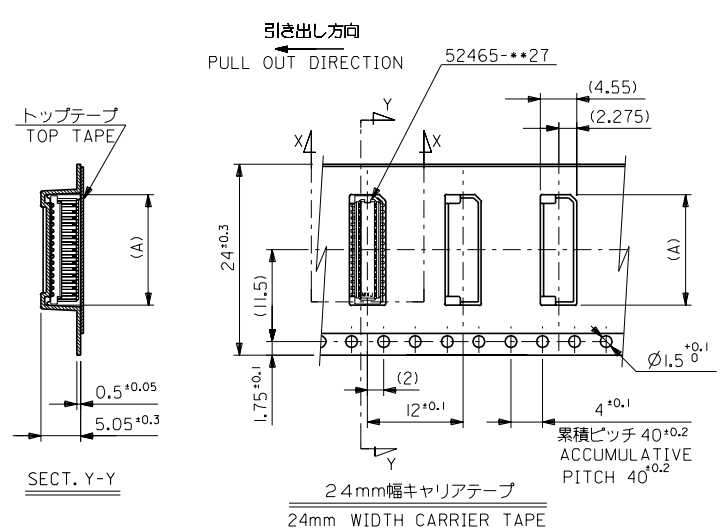
材料 MATERIAL	注記参照 SEE NOTES	molex MOLEX-JAPAN CO.,LTD. 日本モレックス株式会社
仕上げ FINISH	---	
適用電線範囲 WIRE RANGE	---	REVISE ONLY ON CAD SYSTEM
被覆外径 INS. RANGE	---	TITLE 名称
DRAWN BY 9/11/22 K.ASAKAWA	CHK'D BY 00/12/20 T.IIO	0.8 B-To-B Hsg Assy SMT Embstop Pkg
APP'D BY 00/12/20 M.FUKUSHIMA	尺度 SCALE	DWG. NO. (SHEET 1 OF 2) REV SD-52465-***91 B

角度 ANGLE	130°
30以上 OVER	+0.05
10以上 30 UNDER	+0.25
10 UNDER	+0.2
一般公差 GENERAL TOLERANCES	記号 I/TR 変更内容 REVISION RECORD
	DR./CHK. 日付 DATE

THIS DRAWING CONTAINS INFORMATION THAT IS PROPRIETARY TO MOLEX/JAPAN AND SHOULD NOT BE USED WITHOUT WRITTEN PERMISSION
本図面は日本モレックス(株)の所有する情報を含むもので 当社の許可なく複製を禁止する。 EN-01C(032)MXJ-32

DWG. NO. SD-52465-***91

DIMENSIONS IN METRIC DO NOT SCALE DRAWING



32	33.5	17.9	52465-4091	40
		17.1	52465-3891	38
		16.3	52465-3691	36
		15.5	52465-3491	34
		14.7	52465-3291	32
		13.9	52465-3091	30
24	25.5	13.1	52465-2891	28
		12.3	52465-2691	26
		11.5	52465-2491	24
		10.7	52465-2291	22
		9.9	52465-2091	20
キャリアテープ幅 CARRIER TAPE WIDTH		B	(A)	極数 CIRCUIT

角度 ANGLE	130°									
30以上 OVER	10.0	B	変更 (JC2001-0479)	1.5	00/12/20					
10以上 未満	10.0	A	変更 (JC60753)	1.5	96/4/18					
10以下 未満	10.0	O	新規/変更 PROPOSED (J11065)	1.5	91/11/22					
一般公差 GENERAL TOLERANCES										

材料 MATERIAL	参照 SHEET 1 OF 2	MOLEX JAPAN CO., LTD. 日本モレックス株式会社
仕上げ FINISH	参照 REFER TO SHEET 1 OF 2	
適用電線範囲 WIRE RANGE	---	REVISE ONLY ON CAD SYSTEM
被覆外径 INS. RANGE	---	TITLE 名称
DRAWN BY 91/11/22 K.ASAKAWA	CHK'D BY 00/12/20 T.IITO	0.8 B-To-B Hsg Assy SMT Embstp Pkg
APP'D BY 00/12/20 M.FUKUSHIMA	尺度 SCALE	DWG. NO. (SHEET 2 OF 2) REV B

THIS DRAWING CONTAINS INFORMATION THAT IS PROPRIETARY TO MOLEX/JAPAN AND SHOULD NOT BE USED WITHOUT WRITTEN PERMISSION
 本図面は日本モレックス(株)の所有する情報を含むもので、当社の許可なく複製を禁止する。
 EN-01C(032)MXJ-32