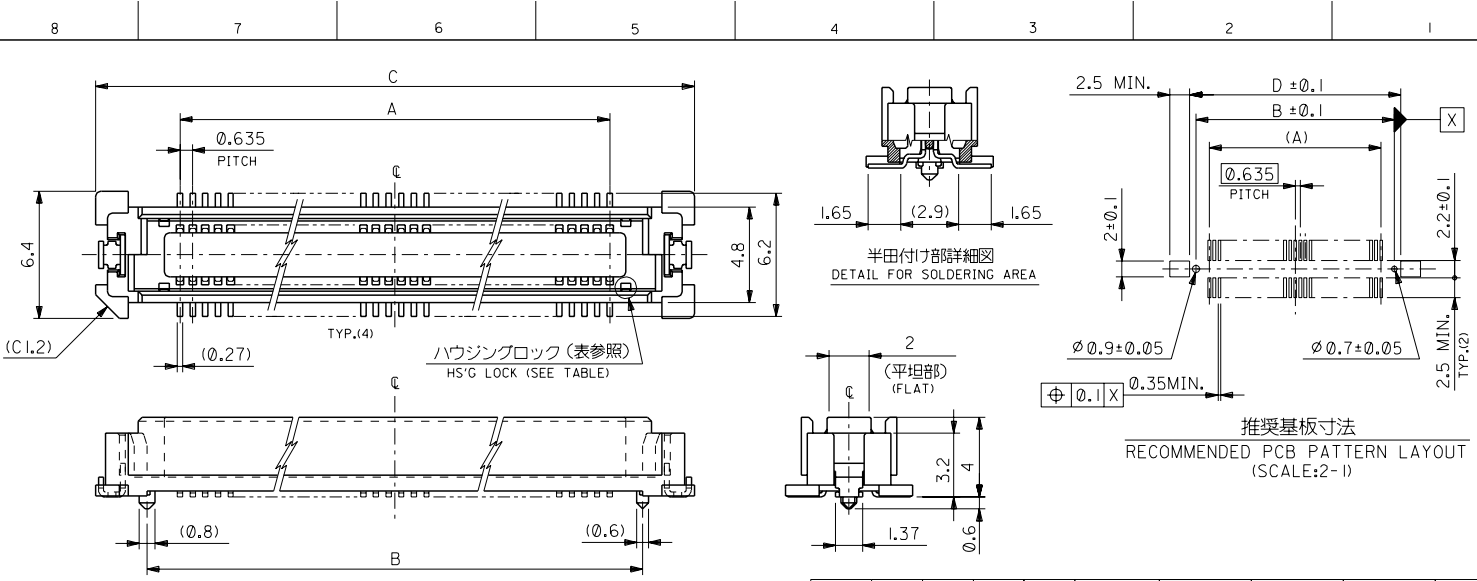


DWG. NO. SD-52760-***0



注) NOTES

- 材質 MATERIAL
 ハウジング: ガラス入りLCP, 白色, UL94V-0
 HOUSING: LIQUID CRYSTAL POLYMER, GLASS FILLED, WHITE, UL94V-0
 ターミナル: 銅合金 (t=0.2)
 TERMINAL: COPPER ALLOY
- メッキ仕様 PLATING
 接点部: 金メッキ 0.25 μmMIN.
 CONTACT AREA: GOLD 0.25 MICROMETER MINIMUM
 半田付け部: 半田メッキ, Sn/Pb=90/10(%) 1.0 μmMIN.
 SOLDER TAIL AREA: TIN-LEAD, Sn/Pb=90/10(%) 1.0 MICROMETER MINIMUM
 下地メッキ: ニッケルメッキ 1.5 μmMIN.
 UNDER-PLATING: NICKEL 1.5 MICROMETER MINIMUM
- テールのバラツキ寸法 TAIL COPLANARITY
 テール平坦度は 0.1MAX. とする。
 TAIL COPLANARITY TO BE 0.1 MAXIMUM
- エンボス対応済みの極数については, SD-52760-***8を参照下さい。
 FOR THE EMBOSSED PACKAGE PRODUCTS, SEE SD-52760-***8.

7 mm	53481-***7
6 mm	53467-***0
5 mm	53475-***0
基板間寸法 STACKING HEIGHT	嵌合相手 TO BE MATED WITH

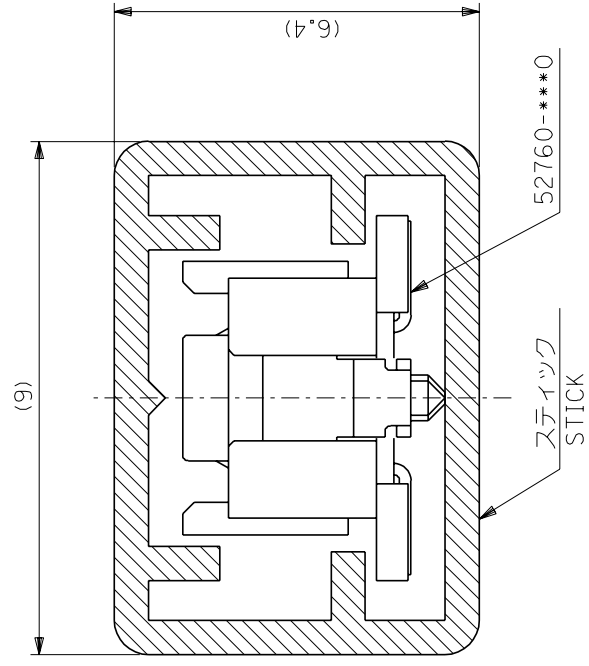
無し NO	80.47	84.07	78.87	75.565	---	---	52760-2409	52760-2400	240	---
	67.77	71.37	66.17	62.865	---	---	-2009	-2000	200	○
有り YES	61.42	65.02	59.82	56.515	---	---	-1809	-1800	180	○
	55.07	58.67	53.47	50.165	52760-1606	---	-1609	-1600	160	○
	48.72	52.32	47.12	43.815	---	---	-1409	-1400	140	○
	42.37	45.97	40.77	37.465	---	---	-1209	-1200	120	○
	36.02	39.62	34.42	31.115	---	52760-1008	-1009	-1000	100	○
	32.85	36.45	31.25	27.94	---	-0908	-0909	-0900	90	○
	29.67	33.27	28.07	24.765	---	-0808	-0809	-0800	80	○
	26.5	30.1	24.9	21.59	---	-0708	-0709	-0700	70	○
	25.86	29.43	24.26	20.955	---	-0688	-0689	-0680	68	○
	23.32	26.92	21.72	18.415	---	-0608	-0609	-0600	60	○
20.15	23.75	18.55	15.24	---	-0508	-0509	-0500	50	○	
16.97	20.57	15.37	12.065	---	-0408	-0409	-0400	40	○	
13.8	17.4	12.2	8.89	---	-0308	-0309	-0300	30	○	
10.62	14.22	9.02	5.715	---	---	---	---	20	○	

ハウジングロック HS'G LOCK	D	C	B	A	トレイ梱包 TRAY PACKAGING	エンボス梱包 EMBOSSED PACKAGING	スティック梱包 STICK PACKAGING	製品番号 ENG. NO.	極数 CKT. NO.	備考 REMARKS
					材料 MATERIAL	注) 参照 SEE NOTES		MOLLEX-JAPAN CO.,LTD. 日本モレックス株式会社		
					仕上げ FINISH	注) 参照 SEE NOTES		REVISE ONLY ON CAD SYSTEM		
					適用電線範囲 WIRE RANGE	---		TITLE 名称		
					被覆外径 INS. RANGE	---		0.635 PITCH B-TO-B S/T REC. HS'G ASS'Y		
					DRAWN BY	CHK'D BY	DWG. NO. SD-52760-***0			
					APP'D BY	SCALE	5-1			
					DATE	REV C				

角度 ANGLE	+3°	C	変更 REVISED	(JD2001-1433)	Y.S.	M.S.	01/04/23
30°以上 OVER	+0.3	B	変更 REVISED	(JD90957)	H.S.	M.S.	09/01/13
10°以上 未滿 OVER 30 UNDER	+0.25	A	変更 REVISED	(JD80273)	C.Y.	M.S.	07/08/21
10°以下 UNDER	+0.2	0	新規作成 RELEASED	(T4024)	M.Y.	Y.I.	04/04/20
一般公差 GENERAL TOLERANCES			記号 LTR	変更内容 REVISION RECORD	DR. CHK.	日付 DATE	

THIS DRAWING CONTAINS INFORMATION THAT IS PROPRIETARY TO MOLEX(JAPAN) AND SHOULD NOT BE USED WITHOUT WRITTEN PERMISSION
 本図面は日本モレックス(株)の所有する情報を含むもので、ご社の許可なく複製を禁止する。 EN-01C(032)MXJ-32

DWG. NO. SD-52760-***9



注) NOTES.

- スティック両端はキャップ止め。
BOTH ENDS WITH CAPS.
- 全長: 600±2
TOTAL LENGTH
- 肉厚: 0.6±0.2
THICKNESS
- 量産対応済の極数については、
SD-52760-***0を参照下さい。
SEE SD-52760-***0 FOR AVAILABLE ITEMS.

角度	ANGLE	±3°
30以上	OVER	+0.3
10以下	UNDER	+0.25
10未満	UNDER	+0.2
一般公差		
GENERAL TOLERANCES		

DIMENSIONS IN METRIC DO NOT SCALE DRAWING

6	52760-2409	240
7	-2009	200
8	-1809	180
9	-1609	160
10	-1409	140
12	-1209	120
14	-1009	100
15	-0909	90
17	-0809	80
18	-0709	70
19	-0689	68
21	-0609	60
23	-0509	50
27	-0409	40
32	-0309	30
39	52760-0209	20
梱包数	ENG. NUMBER	極数
QUANTITY		NO. OF CKT.

材料 MATERIAL
スティック: ポリ塩化ビニル
STICK: P.V.C

仕上げ FINISH
—#—

適用電線範囲 WIRE RANGE
—#—

被覆外径 INS. RANGE
—#—

DRAWN BY 96/04/29 CHK'D BY 97/08/21
M.S

新規作成 (T40241) M.Y. Y.1

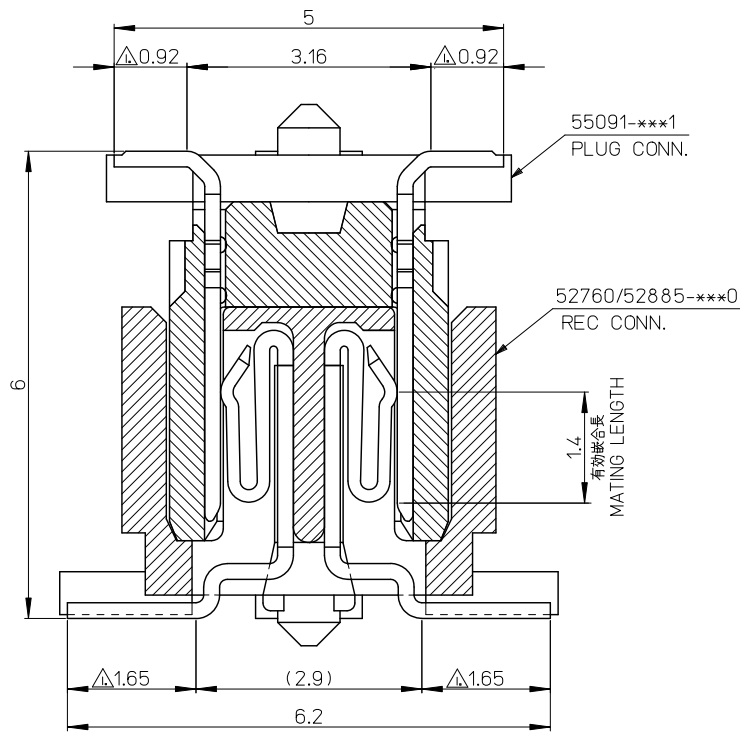
記号 LTR 変更内容 DR. 日付 尺度 SCALE 10 - 1
REVISION RECORD CHK. DATE

MOLEX-JAPAN CO.,LTD.
molex 日本モレックス株式会社

REVISE ONLY ON CAD SYSTEM
TITLE 名称
52760-***0
STICK PACKAGING

DWG. NO. SD-52760-***9 REV A

THIS DRAWING CONTAINS INFORMATION THAT IS PROPRIETARY TO MOLEX/JAPANESE AND SHOULD NOT BE USED WITHOUT WRITTEN PERMISSION
本図面は日本モレックス(株)の所有する情報を含むもので当社の許可なく複製を禁止する。
FN=01C(032)MX1-33



注)
 △ 基板接地長さ
 FLAT AREA

REVISED EC NO: J2011-0463 DRAWN: YON002 CHK: KATOYOTA APP: MSASAO	GENERAL TOLERANCES (UNLESS SPECIFIED)		DIMENSION STYLE MM ONLY		SCALE ---	DESIGN UNITS METRIC	THIRD ANGLE PROJECTION	
	10 UNDER	±---	DRAWN BY H. SHIMOYAMA	DATE 2001/09/17	TITLE MATING CROSSSECTION(H=6) 0.635 MM PITCH B/B CONN. 52760/52885/55091			
	10 OVER 30 UNDER	±---	CHECKED BY K. KASAHARA	DATE 2001/09/17	MOLEX INCORPORATED DOCUMENT NO. SD-52760-012 SHEET NO. 1 OF 1			
	30 OVER	±---	APPROVED BY T. YAMAGUCHI	DATE 2001/09/17				
DESCRIPTION A	ANGULAR ±--- °	DRAFT WHERE APPLICABLE MUST REMAIN WITHIN DIMENSIONS		MATERIAL NO. SIZE A B THIS DRAWING CONTAINS INFORMATION THAT IS PROPRIETARY TO MOLEX INCORPORATED AND SHOULD NOT BE USED WITHOUT WRITTEN PERMISSION				