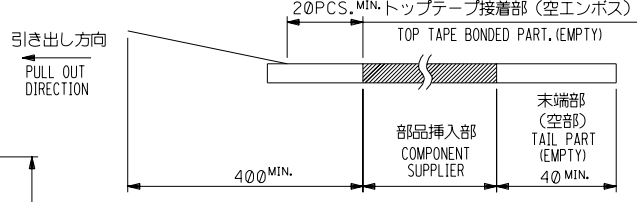
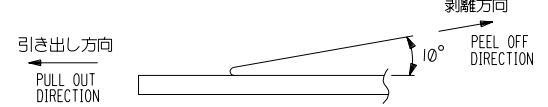


NOTES

- 製品詳細寸法については図面 SD-54102-***1 を参照下さい。
RE DETAILED DIMENSION, SEE SD-54102-***1
- 梱包数量：3000個/リール
NUMBER OF CONNECTORS：3000PCS/REEL
- リードテープ長さ LEAD TAPE LENGTH
20PCS. MIN. トップテープ接着部 (空インボス)
TOP TAPE BONDED PART. (EMPTY)



- トップテープの剥離強度： $0.1N \sim 0.7N(10.2gf \sim 71.4gf)$
(剥離方向は下図参照)
尚、本規格値は出荷時に適用。(但し、輸送時に剥離が発生しないこと。)
PEELING OFF FORCE OF TOP TAPE： $0.1N \sim 0.7N(10.2gf \sim 71.4gf)$
(PEELING DIRECTION AS SHOWN IN FOLLOWING FIG.)
THIS REQUIREMENT SHOULD BE APPLIED AT SHIPMENT.
PEEL OFF SHOULD NOT BE ALLOWED, DURING TRANSPORTATION.



- 材料 (MATERIAL)
キャリアテープ (CARRIER TAPE)：ポリプロピレン (POLYPROPYLENE)
トップテープ (TOP TAPE)：PET, PE, PEF
リール (REEL)：ポリスチレン (PS) <リサイクル材を含む>
POLYSTYRENE(PS) <RECYCLE MATERIAL CONTAINED>

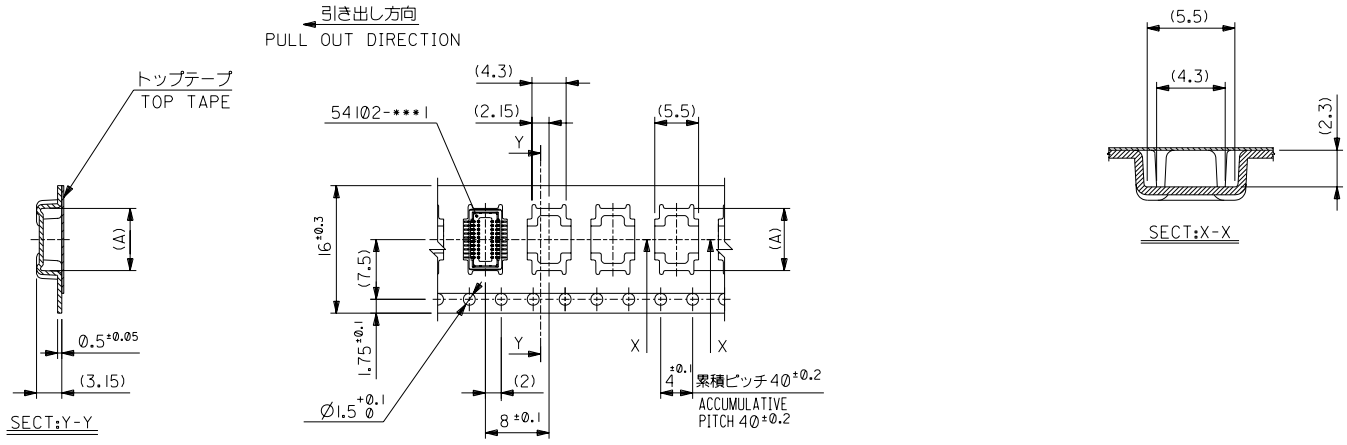
		材料 MATERIAL		注記参照 SEE NOTES		molex MOLEX-JAPAN CO.,LTD. 日本モレックス株式会社	
E 変更 REVISIED (J2003-2769)		1/1	1/1	03/4/28	仕上げ FINISH		REVISE ONLY ON CAD SYSTEM
D 変更 REVISIED (JC2001-0421)		1/1	1/1	00/12/6	適用電線範囲 WIRE RANGE		TITLE 名称
C 変更 REVISIED (JC2000-0225)		1/1	1/1	99/9/30	被覆外径 INS. RANGE		0.5 B+B Conn Rec Hsg Assy Hgt=2.5 Embstp Pkg
角度 ANGLE	$\pm 3^\circ$	C 変更 REVISIED (JC80021)	1/1	91/7/8	DRAWN BY 36/9/5	CHK'D BY 00/0/6	DWG. NO. (SHEET 1 OF 4) REV
30 以上 OVER	± 0.3	A 変更 REVISIED (JC70445)	1/1	96/11/1	T.NIITSU	T.IITO	SD-54102-***8
10 以上 30 UNDER	± 0.25	新規作成 PROPOSED (JC70278)	1/1	96/9/5	APP'D BY 00/0/6	尺度 SCALE	E
10 未満 UNDER	± 0.2	記号 LTR	変更内容 REVISION RECORD	DR. DATE	M.FUKUSHIMA		
一般公差 GENERAL TOLERANCES							

THIS DRAWING CONTAINS INFORMATION THAT IS PROPRIETARY TO MOLEX/JAPAN AND SHOULD NOT BE USED WITHOUT WRITTEN PERMISSION
本図面は日本モレックス (株) の所有する情報を含むもので 当社の許可なく複製を禁止する。
EN-01C(032)MXJ-32

DWG. NO. SD-54102-***8

DIMENSIONS IN METRIC DO NOT SCALE DRAWING

8 7 6 5 4 3 2 1



16mm幅キャリアテープ
16mm WIDTH CARRIER TAPE

16	17.5	7.8	54102-0208	20
キャリアテープ幅 CARRIER TAPE WIDTH	D	(A)	ENG.NO.	極数 CKT.
		6.8	54102-0168	16

材料 MATERIAL		SHEET 1 OF 4 参照 REFER TO SHEET 1 OF 4		molex MOLEX-JAPAN CO.,LTD. 日本モレックス株式会社	
仕上げ FINISH		— # —		REVISE ONLY ON CAD SYSTEM	
適用電線範囲 WIRE RANGE		— # —		TITLE 名称	
被覆外径 INS. RANGE		— # —		0.5 BtB Conn Rec Hsg Assy Hgt=2.5 Embstp Pkg	
DRAWN BY 00/11/1 T.NIITSU		CHK'D BY 00/0/6 T.ITO		DWG. NO. (SHEET 2 OF 4) REV	
APP'D BY 00/0/6 M.FUKUSHIMA		尺度 SCALE — # —		SD-54102-***8 E	
角度 ANGLE	13°	記号 LTR	変更内容 REVISION RECORD	DR CHK	DATE
30°以上 OVER	13°	E	変更 (J2003-2769)	13	03/4/28
10°以上 30°未満 UNDER	13°	D	変更 (JC2001-042)	13	00/12/6
10°未満 UNDER	13°	C	変更 (JC2000-0225)	13	99/9/30
一般公差 GENERAL TOLERANCES	±0.2	B	変更 (JC8002)	13	91/7/8
	±0.2	A	変更 (JC70445)	13	96/11/1

THIS DRAWING CONTAINS INFORMATION THAT IS PROPRIETARY TO MOLEX/JAPAN AND SHOULD NOT BE USED WITHOUT WRITTEN PERMISSION
本図面は日本モレックス(株)の所有する情報を含むもので、当社の許可なく複製を禁止する。
EN-01C(032)MXJ-32

8 7 6 5 4 3 2 1

DWG. NO. SD-54102-***8

E

D

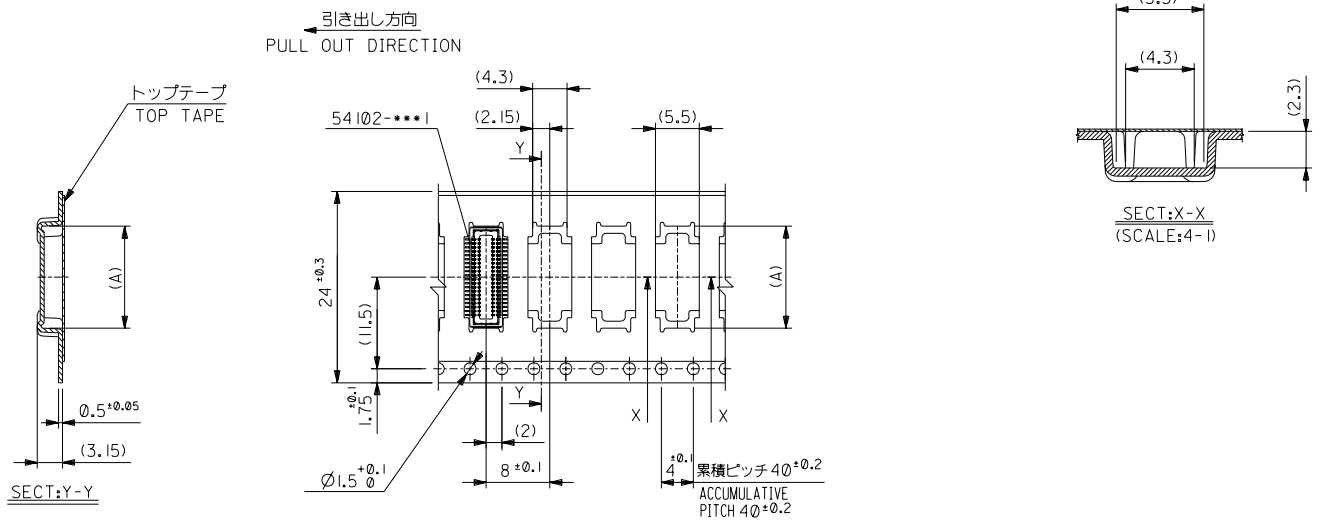
C

B

A

MM DIMENSIONS IN METRIC DO NOT SCALE DRAWING

8 7 6 5 4 3 2 1



24mm幅キャリアテープ
24mm WIDTH CARRIER TAPE

24	25.5	15.3	54102-0508	50
		12.8	54102-0408	40
		10.3	54102-0308	30
キャリアテープ幅 CARRIER TAPE WIDTH	D	(A)	ENG.NO.	極数 CKT.

材料 MATERIAL		SHEET 1 OF 4 参照 REFER TO SHEET 1 OF 4		molex MOLEX-JAPAN CO.,LTD. 日本モレックス株式会社	
E 変更 REVISOR (J2003-2769)		03/4/28		REVISION ONLY ON CAD SYSTEM	
D 変更 REVISOR (JC2001-0421)		00/12/6		TITLE 名称	
C 変更 REVISOR (JC2000-0225)		99/9/30		0.5 BtB Conn Rec	
B 変更 REVISOR (JC80021)		31/7/8		Hsg Assy Hgt=2.5	
A 変更 REVISOR (JC70445)		96/11/1		Embstp Pkg	
O 新規作成 PROPOSED (JC70278)		96/9/9		DWG. NO. (SHEET 3 OF 4) REV	
一般公差 GENERAL TOLERANCES		記号 LTR 変更内容 CHK. DATE		SD-54102-***8 E	
角度 ANGLE	13°	DRAWN BY 96/9/5 T.NIITSU		CHK'D BY 00/0/6 T.ITO	
30以上 OVER	±0.1	適用電線範囲 WIRE RANGE		—#—	
10以上 未過 UNDER	±0.25	被覆外径 INS. RANGE		—#—	
10以下 UNDER	±0.2	APP'D BY 00/0/6 M.FUKUSHIMA		尺度 SCALE —#—	

THIS DRAWING CONTAINS INFORMATION THAT IS PROPRIETARY TO MOLEX/JAPAN AND SHOULD NOT BE USED WITHOUT WRITTEN PERMISSION
本図面は日本モレックス(株)の所有する情報を含むもので、当社の許可なく複製を禁止する。 EN-01C(032)MXJ-32

8 7 6 5 4 3 2 1

DWG. NO. SD-54102-***8

E

D

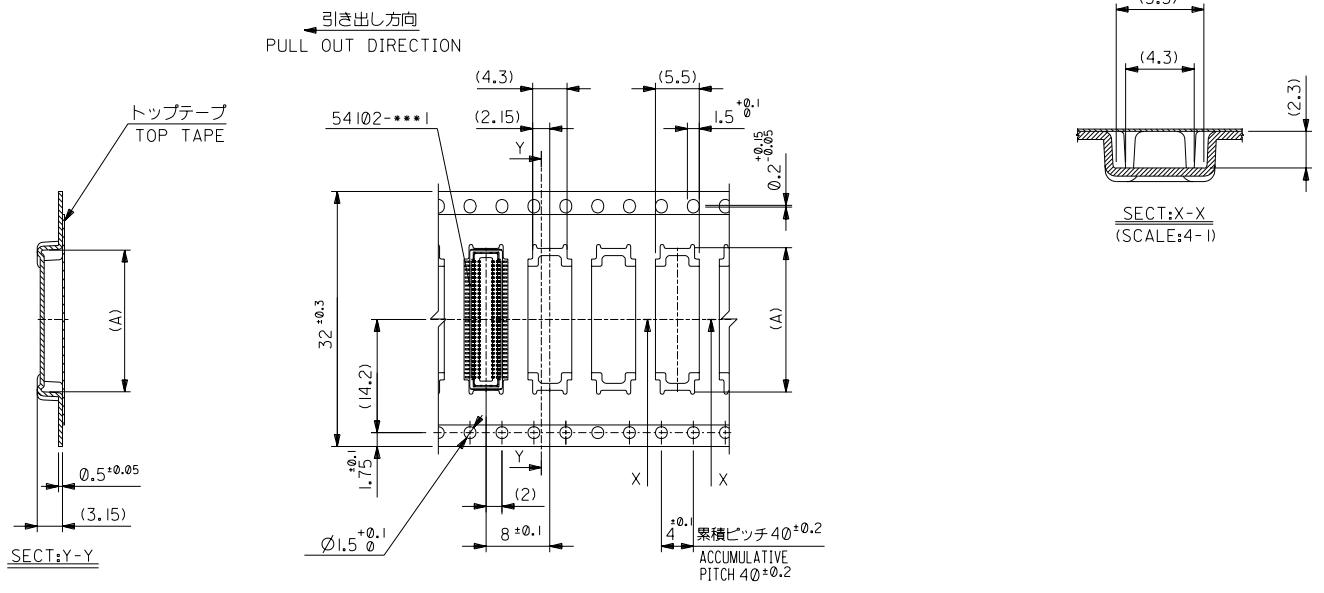
C

B

A

DIMENSIONS IN METRIC DO NOT SCALE DRAWING

8 7 6 5 4 3 2 1



32mm幅キャリアテープ
32mm WIDTH CARRIER TAPE

32	33.5	20.3	54102-0708	70
キャリアテープ幅 CARRIER TAPE WIDTH	D	(A)	ENG.NO.	極数 CKT.
		17.8	54102-0608	60

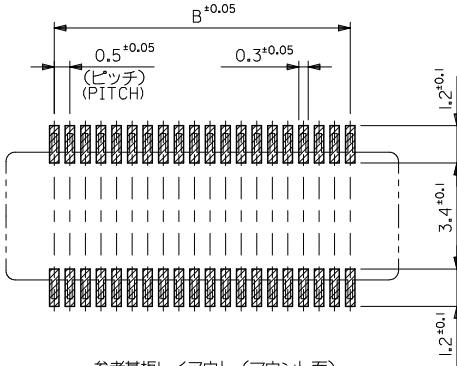
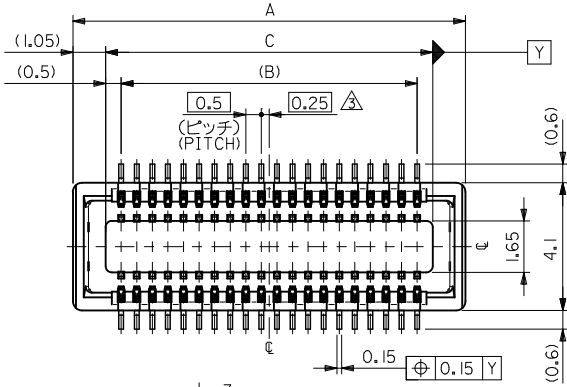
材料 MATERIAL	SHEET 1 OF 4 参照 REFER TO SHEET 1 OF 4	MOLEX-JAPAN CO.,LTD. 日本モレックス株式会社
仕上げ FINISH	—	
適用電線範囲 WIRE RANGE	—	REVISE ONLY ON CAD SYSTEM
被覆外径 INS. RANGE	—	TITLE 名称
DRAWN BY 01/7/8 T.NIITSU	CHK'D BY 00/0/6 T.ITO	0.5 BtB Conn Rec Hsg Assy Hgt=2.5 Embstp Pkg
APP'D BY 00/0/6 M.FUKUSHIMA	尺度 SCALE —	DWG. NO. (SHEET 4 OF 4) REV
		SD-54102-***8 E

角度 ANGLE	13°	E	変更 REVISED (J2003-2769)	03/4/28
30°以上 OVER	14.25°	D	変更 REVISED (JC2001-0421)	00/0/6
10°以上 OVER	未過 UNDER	C	変更 REVISED (JC2000-0225)	99/9/30
10°未満 UNDER	10.2°	B	変更 REVISED (JC80021)	91/7/8
一般公差 GENERAL TOLERANCES		記号 LTR	変更内容 REVISION RECORD	DR. DATE

THIS DRAWING CONTAINS INFORMATION THAT IS PROPRIETARY TO MOLEX/JAPAN AND SHOULD NOT BE USED WITHOUT WRITTEN PERMISSION
本図面は日本モレックス(株)の所有する情報を含むもので、当社の許可なく複製を禁止する。 EN-01C(032)MXJ-32

8 7 6 5 4 3 2 1

10 9 8 7 6 5 4 3 2 1

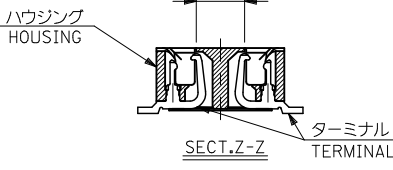
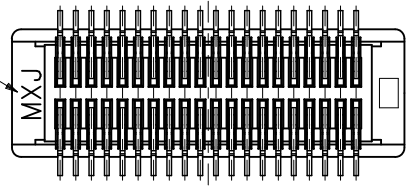


参考基板レイアウト (マウント面)
RECOMMENDED P.C.BOARD
PATTERN DIMENSION. (REF.)
(MOUNTING AREA)

- △ (全極数/2) = 偶数の場合に適用。
APPLY FOR (CIRCUIT/2)=EVEN.
- 4 嵌合相手: 53885 シリーズ
MATE WITH: 53885 SERIES.
- 5 テール平坦度は, 0,IMAX.
TAIL COPLANARITY TO BE 0,IMAX.
- 6 ELV及びRoHS適合品。
ELV AND RoHS COMPLIANT.

18.0	17.0	20.1	54102-0708	70
15.5	14.5	17.6	54102-0608	60
13.0	12.0	15.1	54102-0508	50
10.5	9.5	12.6	54102-0408	40
8.0	7.0	10.1	54102-0308	30
5.5	4.5	7.6	54102-0208	20
C	B	A	EMBOSSED PACKAGE	極数 CIRCUIT
オーダー番号 ORDER No.				
CONNECTOR SERIES No. 54102-***1				

トレードマーク
TRADE MARK



注記 NOTES:

1. 使用材料 MATERIAL
ハウジング: 液晶ポリマー (LCP),
ガラス充填, UL94V-0, 色: 黒
HOUSING: LIQUID CRYSTAL POLYMER,
GLASS FILL, UL94V-0, COLOR: BLACK
ターミナル: リン青銅 (t=0.15)
TERMINAL: PHOSPHOR BRONZE (t=0.15)
2. メッキ仕様 PLATING
金メッキ 0.25 マイクロメートル以上 (コンタクト部)
GOLD(AU) 0.25 MICROMETER MIN. (CONTACT AREA)
金メッキ 0.4 マイクロメートル以下 (テール部)
GOLD(AU) 0.4 MICROMETER MAX. (TAIL AREA)
下地メッキ: ニッケルメッキ 1.5 マイクロメートル以上
UNDER PLATING: NICKEL 1.5 MICROMETER MIN.

REVISED EC NO: J2010-0262 DRAWNS: SUZUKI 01 CHKD: MATSUNO APPR: HIRATA REV: G	DESCRIPTION 2009/08/07 2010/06/17 2010/06/18	GENERAL TOLERANCES (UNLESS SPECIFIED)		DIMENSION STYLE MM ONLY		SCALE ---	DESIGN UNITS METRIC	THIRD ANGLE PROJECTION	
		10 UNDER	±0.2	DRAWN BY T. NIITSU	DATE '96/09/05	TITLE 0.5 BOARD TO BOARD CONN. (H=2.5) HOUSING ASSEMBLY			
		10 OVER 30 UNDER	±0.25	CHECKED BY T. ITO	DATE '00/08/03	APPROVED BY M. FUKUSHIMA			
		30 OVER	±0.3	MATERIAL NO. SEE TABLE		DOCUMENT NO. SD-54102-010			
ANGULAR ±3° DRAFT WHERE APPLICABLE MUST REMAIN WITHIN DIMENSIONS		SIZE A3		THIS DRAWING CONTAINS INFORMATION THAT IS PROPRIETARY TO MOLEX INCORPORATED AND SHOULD NOT BE USED WITHOUT WRITTEN PERMISSION					