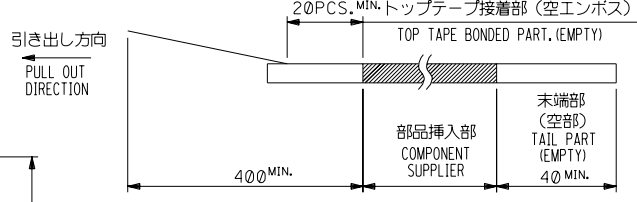
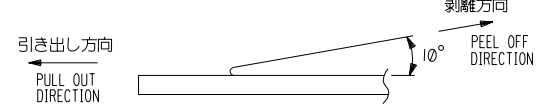


NOTES

- 製品詳細寸法については図面 SD-54102-\*\*\*1 を参照下さい。  
RE DETAILED DIMENSION, SEE SD-54102-\*\*\*1
- 梱包数量：3000個/リール  
NUMBER OF CONNECTORS：3000PCS/REEL
- リードテープ長さ LEAD TAPE LENGTH  
20PCS. MIN. トップテープ接着部 (空インボス)  
TOP TAPE BONDED PART. (EMPTY)



- トップテープの剥離強度：0.1N ~ 0.7N(10.2gf ~ 71.4gf)  
(剥離方向は下図参照)  
尚、本規格値は出荷時に適用。(但し、輸送時に剥離が発生しないこと。)  
PEELING OFF FORCE OF TOP TAPE：0.1N ~ 0.7N(10.2gf ~ 71.4gf)  
(PEELING DIRECTION AS SHOWN IN FOLLOWING FIG.)  
THIS REQUIREMENT SHOULD BE APPLIED AT SHIPMENT.  
PEEL OFF SHOULD NOT BE ALLOWED, DURING TRANSPORTATION.



- 材料 (MATERIAL)  
キャリアテープ (CARRIER TAPE)：ポリプロピレン (POLYPROPYLENE)  
トップテープ (TOP TAPE)：PET, PE, PEF  
リール (REEL)：ポリスチレン (PS) <リサイクル材を含む>  
POLYSTYRENE(PS) <RECYCLE MATERIAL CONTAINED>

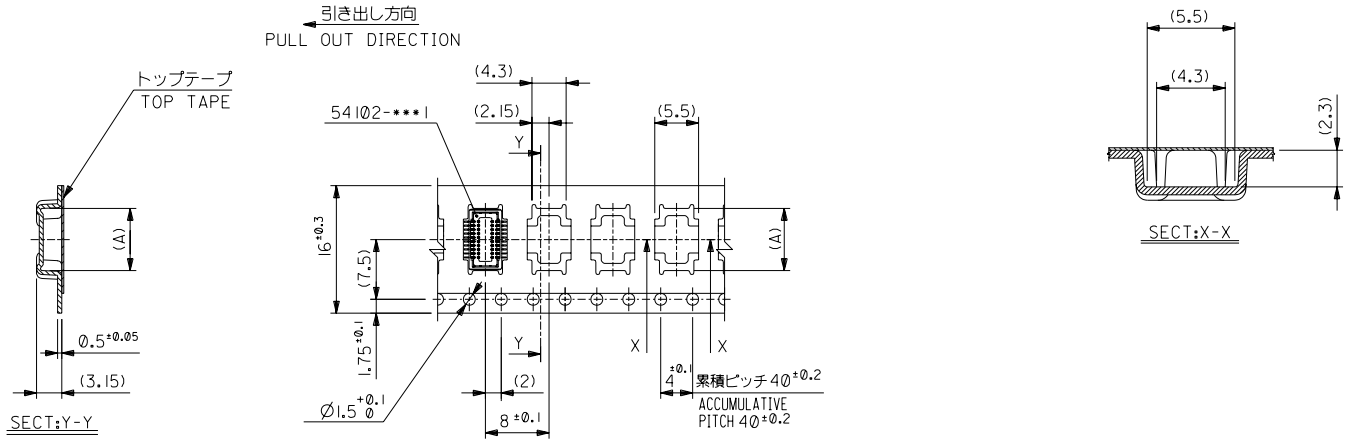
材料 MATERIAL		注記参照 SEE NOTES		molex MOLEX-JAPAN CO.,LTD. 日本モレックス株式会社	
E 変更 REVISIONED (J2003-2769)		03/4/28		REVISE ONLY ON CAD SYSTEM	
D 変更 REVISIONED (JC2001-0421)		00/12/6		TITLE 名称	
C 変更 REVISIONED (JC2000-0225)		99/9/30		適用電線範囲 WIRE RANGE	
B 変更 REVISIONED (JC80021)		91/7/8		被覆外径 INS. RANGE	
A 変更 REVISIONED (JC70445)		96/11/1		DRAWN BY 96/9/5 T.MIYOSU	
0 新規作成 PROPOSED (JC70278)		96/9/5		CHK'D BY 00/0/6 T.ITO	
一般公差 GENERAL TOLERANCES		記号 LTR 変更内容 REVISION RECORD		DR. DATE APP'D BY 00/0/6 M.FUKUSHIMA 尺度 SCALE	

THIS DRAWING CONTAINS INFORMATION THAT IS PROPRIETARY TO MOLEX/JAPAN AND SHOULD NOT BE USED WITHOUT WRITTEN PERMISSION  
本図面は日本モレックス(株)の所有する情報を含むもので、当社の許可なく複製を禁止する。  
EN-01C(032)MXJ-32

DWG. NO. SD-54102-\*\*\*8

DIMENSIONS IN METRIC DO NOT SCALE DRAWING

8 7 6 5 4 3 2 1



16mm幅キャリアテープ  
16mm WIDTH CARRIER TAPE

16	17.5	7.8	54102-0208	20
キャリアテープ幅 CARRIER TAPE WIDTH	D	(A)	ENG.NO.	極数 CKT.
		6.8	54102-0168	16

材料 MATERIAL		SHEET 1 OF 4 参照 REFER TO SHEET 1 OF 4		molex MOLEX-JAPAN CO.,LTD. 日本モレックス株式会社	
仕上げ FINISH		— # —		REVISE ONLY ON CAD SYSTEM	
適用電線範囲 WIRE RANGE		— # —		TITLE 名称	
被覆外径 INS. RANGE		— # —		0.5 BtB Conn Rec Hsg Assy Hgt=2.5 Embstp Pkg	
DRAWN BY 00/11/1 T.NIITSU		CHK'D BY 00/0/6 T.ITO		DWG. NO. (SHEET 2 OF 4) REV	
APP'D BY 00/0/6 M.FUKUSHIMA		尺度 SCALE — # —		SD-54102-***8 E	
角度 ANGLE	13°	記号 LTR	変更内容 REVISION RECORD	DR CHK	DATE
30°以上 OVER	13°	E	変更 (J2003-2769)	13	03/4/28
10°以上 30°未満 UNDER	13°	D	変更 (JC2001-042)	13	00/12/6
10°未満 UNDER	13°	C	変更 (JC2000-0225)	13	99/9/30
一般公差 GENERAL TOLERANCES	±0.2	B	変更 (JC8002)	13	91/7/8
	±0.2	A	変更 (JC70445)	13	96/11/1

THIS DRAWING CONTAINS INFORMATION THAT IS PROPRIETARY TO MOLEX/JAPAN AND SHOULD NOT BE USED WITHOUT WRITTEN PERMISSION  
本図面は日本モレックス(株)の所有する情報を含むもので、当社の許可なく複製を禁止する。  
EN-01C(032)MXJ-32

8 7 6 5 4 3 2 1

DWG. NO. SD-54102-\*\*\*8

E

D

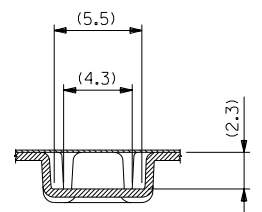
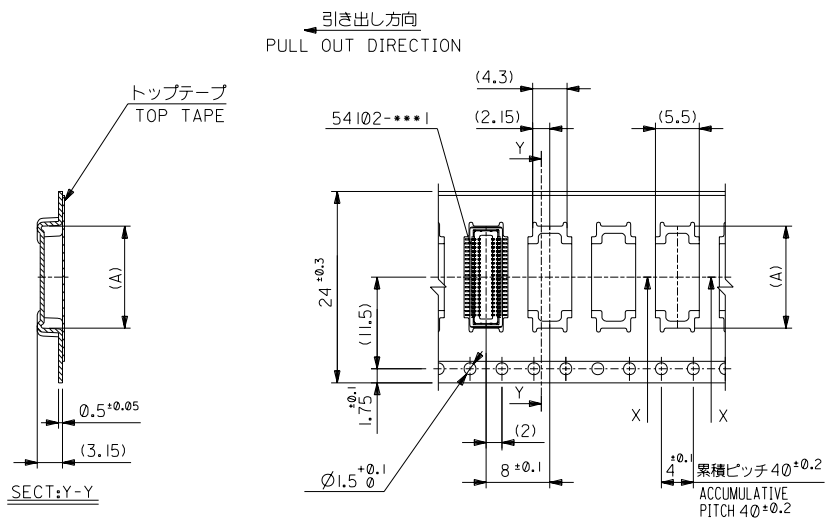
C

B

A

mm DIMENSIONS IN METRIC DO NOT SCALE DRAWING

8 7 6 5 4 3 2 1



24mm幅キャリアテープ  
24mm WIDTH CARRIER TAPE

24	25.5	15.3	54102-0508	50
		12.8	54102-0408	40
		10.3	54102-0308	30
キャリアテープ幅 CARRIER TAPE WIDTH	D	(A)	ENG.NO.	極数 CKT.

材料 MATERIAL		SHEET 1 OF 4 参照 REFER TO SHEET 1 OF 4		molex MOLEX-JAPAN CO.,LTD. 日本モレックス株式会社	
E 変更 REVISED (J2003-2769)		03/4/28	仕上げ FINISH		— # —
D 変更 REVISED (JC2001-0421)		00/12/6	適用電線範囲 WIRE RANGE		— # —
C 変更 REVISED (JC2000-0225)		99/9/30	被覆外径 INS. RANGE		— # —
B 変更 REVISED (JC80021)		91/7/8	DRAWN BY 96/9/5		CHK'D BY 00/0/6
A 変更 REVISED (JC70445)		96/11/1	T.NIITSU		T.ITO
O 新規作成 PROPOSED (JC70278)		96/9/5	APP'D BY 00/0/6		尺度 SCALE — # —
一般公差 GENERAL TOLERANCES		記号 LTR	変更内容 REVISION RECORD	DR CHK	DATE

THIS DRAWING CONTAINS INFORMATION THAT IS PROPRIETARY TO MOLEX/JAPAN AND SHOULD NOT BE USED WITHOUT WRITTEN PERMISSION  
本図面は日本モレックス(株)の所有する情報を含むもので、当社の許可なく複製を禁止する。  
EN-01C(032)MXJ-32

8 7 6 5 4 3 2 1

DWG. NO. SD-54102-\*\*\*8

E

D

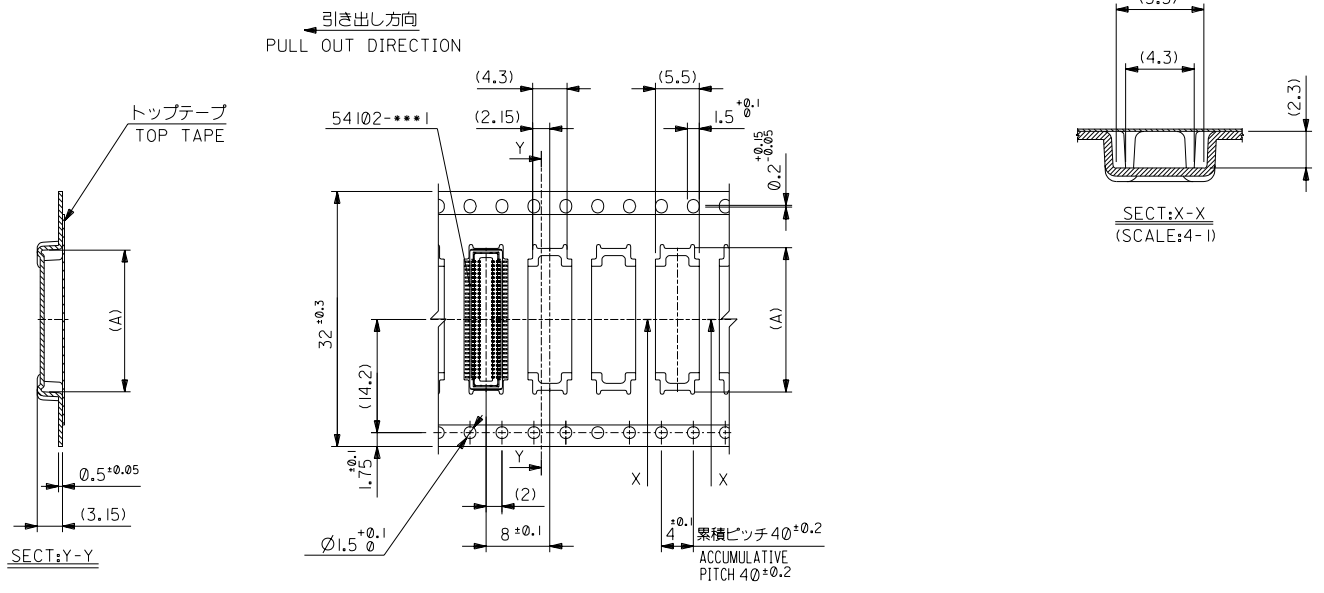
C

B

A

1MM DIMENSIONS IN METRIC DO NOT SCALE DRAWING

8 7 6 5 4 3 2 1



32mm幅キャリアテープ  
32mm WIDTH CARRIER TAPE

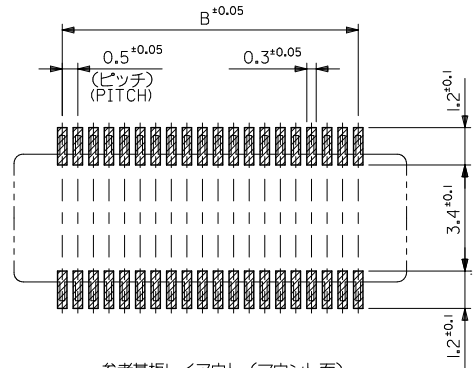
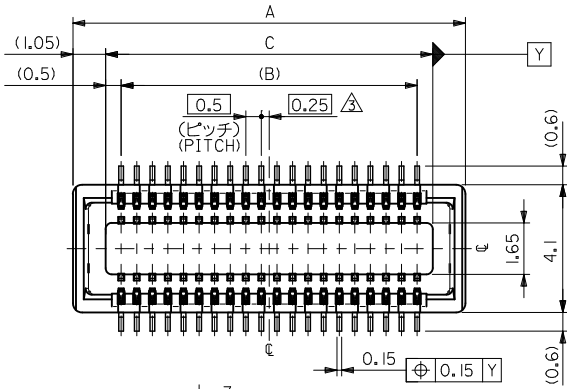
32	33.5	20.3	54102-0708	70
キャリアテープ幅 CARRIER TAPE WIDTH	D	(A)	ENG.NO.	極数 CKT.
材料 MATERIAL		SHEET 1 OF 4 参照 REFER TO SHEET 1 OF 4		
仕上げ FINISH		—		
適用電線範囲 WIRE RANGE		—		
被覆外径 INS. RANGE		—		
DRAWN BY		CHK'D BY		
T.NIITSU		T.ITO		
APP'D BY		M.FUKUSHIMA		
尺度 SCALE		—		
DWG. NO.		(SHEET 4 OF 4) REV		
SD-54102-***8		E		

角度 ANGLE	13°	E	変更 REVISED	(J2003-2769)	13°	03/4/28
30°以上 OVER	13°	D	変更 REVISED	(JC2001-0421)	13°	00/12/6
10°以上 OVER	未過 UNDER	C	変更 REVISED	(JC2000-0225)	13°	99/9/30
10°未満 UNDER	10.2°	B	変更 REVISED	(JC80021)	13°	91/7/8
一般公差 GENERAL TOLERANCES	記号 LTR	参照内容 REVISION RECORD	DR	DATE	CHK	

THIS DRAWING CONTAINS INFORMATION THAT IS PROPRIETARY TO MOLEX/JAPAN AND SHOULD NOT BE USED WITHOUT WRITTEN PERMISSION  
本図面は日本モレックス(株)の所有する情報を含むもので、当社の許可なく複製を禁止する。  
EN-01C(032)MXJ-32

8 7 6 5 4 3 2 1

10 9 8 7 6 5 4 3 2 1

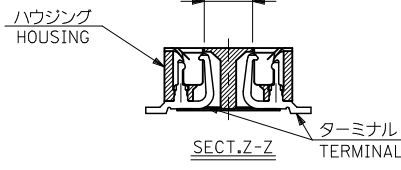
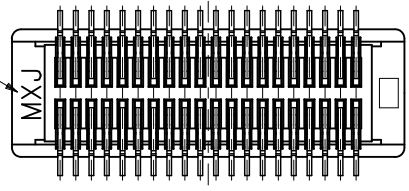


参考基板レイアウト (マウント面)  
RECOMMENDED P.C.BOARD  
PATTERN DIMENSION. (REF.)  
(MOUNTING AREA)

- △ (全極数/2) = 偶数の場合に適用。  
APPLY FOR (CIRCUIT/2)=EVEN.
- 4 嵌合相手: 53885 シリーズ  
MATE WITH: 53885 SERIES.
- 5 テール平坦度は、0.1MAX.  
TAIL COPLANARITY TO BE 0.1MAX.
- 6 ELV及びRoHS適合品。  
ELV AND RoHS COMPLIANT.

18.0	17.0	20.1	54102-0708	70
15.5	14.5	17.6	54102-0608	60
13.0	12.0	15.1	54102-0508	50
10.5	9.5	12.6	54102-0408	40
8.0	7.0	10.1	54102-0308	30
5.5	4.5	7.6	54102-0208	20
C	B	A	EMBOSSED PACKAGE	極数 CIRCUIT
オーダー番号 ORDER No.				
CONNECTOR SERIES No. 54102-***1				

トレードマーク  
TRADE MARK



注記 NOTES:

1. 使用材料 MATERIAL  
ハウジング: 液晶ポリマー (LCP),  
ガラス充填, UL94V-0, 色: 黒  
HOUSING: LIQUID CRYSTAL POLYMER,  
GLASS FILL, UL94V-0, COLOR: BLACK  
ターミナル: リン青銅 (t=0.15)  
TERMINAL: PHOSPHOR BRONZE (t=0.15)
2. メッキ仕様 PLATING  
金メッキ 0.25 マイクロメートル以上 (コンタクト部)  
GOLD(AU) 0.25 MICROMETER MIN. (CONTACT AREA)  
金メッキ 0.4 マイクロメートル以下 (テール部)  
GOLD(AU) 0.4 MICROMETER MAX. (TAIL AREA)  
下地メッキ: ニッケルメッキ 1.5 マイクロメートル以上  
UNDER PLATING: NICKEL 1.5 MICROMETER MIN.

REVISED EC NO: J2010-0262 DRAWNS: SUZUKI 01 CHKD: MATSUNO APPR: HIRATA REV: G	DESCRIPTION 2009/08/07 2010/06/17 2010/06/18	GENERAL TOLERANCES (UNLESS SPECIFIED)		DIMENSION STYLE MM ONLY		SCALE ---	DESIGN UNITS METRIC	THIRD ANGLE PROJECTION	
		10 UNDER	±0.2	DRAWN BY T. NIITSU	DATE '96/09/05	TITLE 0.5 BOARD TO BOARD CONN. (H=2.5) HOUSING ASSEMBLY			
		10 OVER 30 UNDER	±0.25	CHECKED BY T. ITO	DATE '00/08/03	APPROVED BY M. FUKUSHIMA			
		30 OVER	±0.3	APPROVED BY M. FUKUSHIMA	DATE '00/08/03	MATERIAL NO. SEE TABLE			
ANGULAR ±3°		DRAFT WHERE APPLICABLE MUST REMAIN WITHIN DIMENSIONS		SIZE A3		DOCUMENT NO. SD-54102-010		SHEET NO. 1 OF 1	