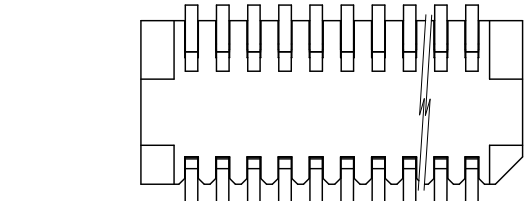
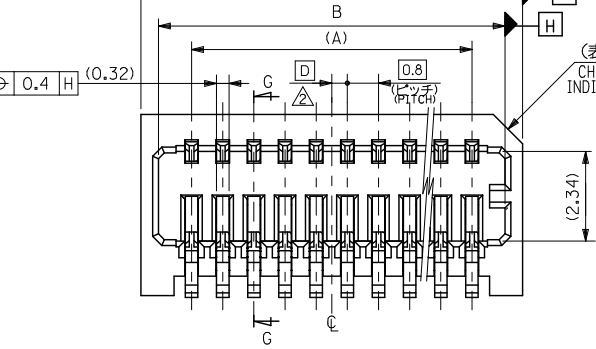
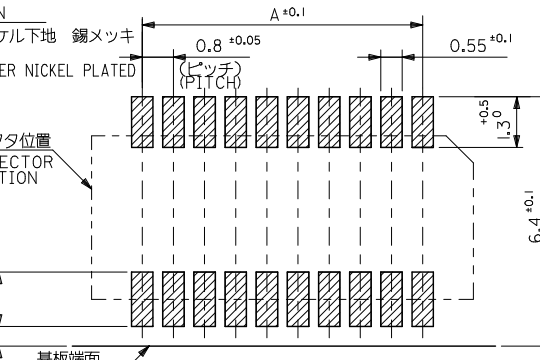
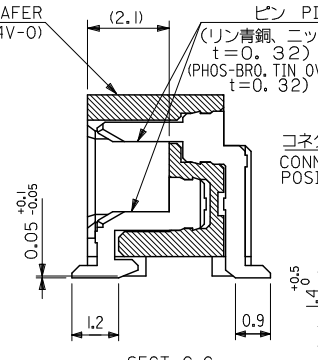
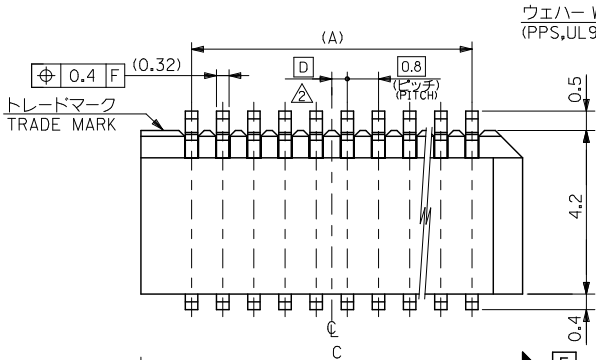


10 9 8 7 6 5 4 3 2 1



注記 NOTES

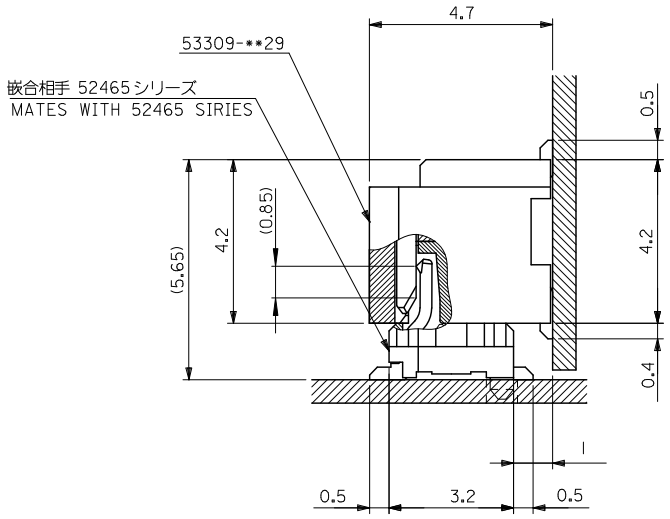
1. 嵌合相手 : 52465,52588 シリーズ MATE WITH : 52465,52588 SERIES
2. ウエハーの ϕ から隣接するピンの ϕ 迄の位置を示す。 SHOW POSITION FROM ϕ OF WAFER TO ϕ OF ADJACENT PINS.
3. 本製品は 53309-***27 の鉛フリー品である。 THIS PRODUCT IS LEAD FREE OF 53309-***27

0.4	17.8	16.9	15.2	53309-4029	40
0.8	17.0	16.1	14.4	-3829	38
0.4	16.2	15.3	13.6	-3629	36
0.8	15.4	14.5	12.8	-3429	34
0.4	14.6	13.7	12.0	-3229	32
0.8	13.8	12.9	11.2	-3029	30
0.4	13.0	12.1	10.4	-2829	28
0.8	12.2	11.3	9.6	-2629	26
0.4	11.4	10.5	8.8	-2429	24
0.8	10.6	9.7	8.0	-2229	22
0.4	9.8	8.9	7.2	-2029	20
0.8	9.0	8.1	6.4	-1829	18
0.4	8.2	7.3	5.6	-1629	16
0.8	7.4	6.5	4.8	-1429	14
0.4	6.6	5.7	4.0	-1229	12
53309-***29	0.8	5.8	4.9	53309-1029	10

MODEL NO.	D	C	B	A	MATERIAL NO.	極致 CKT.
-----------	---	---	---	---	--------------	---------

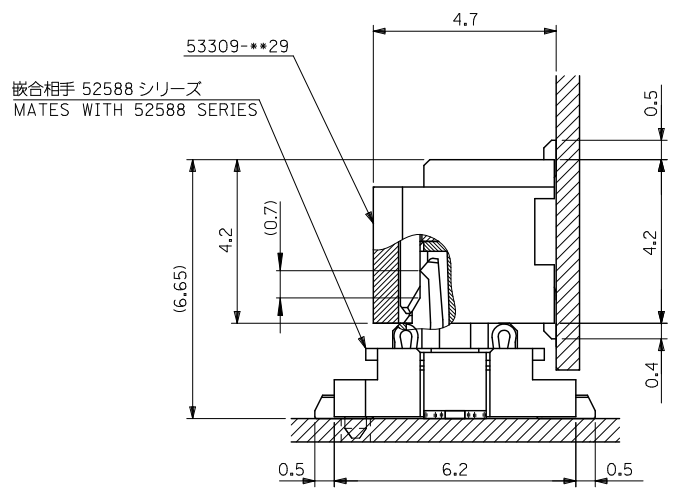
REVISED EC NO: J2010-1285 DRAWN BY: CHYKOS.MARUYAMA 2009/12/17 CHKD.S.MARUYAMA 2009/12/17 APPR.S.MARUYAMA 2009/12/17	GENERAL TOLERANCES (UNLESS SPECIFIED)		DIMENSION STYLE MM ONLY		SCALE ---	DESIGN UNITS METRIC	THIRD ANGLE PROJECTION
	10 UNDER	±0.2	DRAWN BY M.NINOMIYA	DATE 2004/03/10	TITLE 0.8 B/B CONN.WAFER ASS'Y R/A SMT(WITHOUT BOSS)		
	10 OVER 30 UNDER	±0.25	CHECKED BY K.TOJO	DATE 2004/03/10	MATERIAL NO. 53309-1029		
	30 OVER	±0.3	APPROVED BY M.SASAO	DATE 2004/03/10	DOCUMENT NO. SD-53309-011		
	ANGULAR ±3°	DRAFT WHERE APPLICABLE MUST REMAIN WITHIN DIMENSIONS	SEE TABLE		SHEET NO. 1 OF 2		
	SIZE A3		THIS DRAWING CONTAINS INFORMATION THAT IS PROPRIETARY TO MOLEX INCORPORATED AND SHOULD NOT BE USED WITHOUT WRITTEN PERMISSION				

10 9 8 7 6 5 4 3 2 1



53309-***29
 嵌合相手 52465シリーズ
 MATES WITH 52465 SERIES

嵌合状態図 (参考)
 MATED DRAWING(REF.)



53309-***29
 嵌合相手 52588シリーズ
 MATES WITH 52588 SERIES

嵌合状態図 (参考)
 MATED DRAWING(REF.)

REVISED EC NO: J2010-1285 DRAWN: YONODZ CHKD: SMARYAMA APPR: SMARYAMA 2009/12/17 2009/12/17 2009/12/17	GENERAL TOLERANCES (UNLESS SPECIFIED)		DIMENSION STYLE MM ONLY		SCALE ---	DESIGN UNITS METRIC	THIRD ANGLE PROJECTION
	10 UNDER	±0.2	DRAWN BY M. NINOMIYA	DATE 2004/03/10	TITLE 0.8 B/B CONN. WAFER ASS'Y R/A SMT(WITHOUT BOSS)		
	10 OVER 30 UNDER	±0.25	CHECKED BY K. TOJO	DATE 2004/03/10	APPROVED BY M. SASAO		
	30 OVER	±0.3	APPROVED BY M. SASAO	DATE 2004/03/10	MOLEX INCORPORATED		
	ANGULAR ±3°	DRAFT WHERE APPLICABLE MUST REMAIN WITHIN DIMENSIONS		MATERIAL NO. SEE SHEET 1	DOCUMENT NO. SD-53309-011	SHEET NO. 2 OF 2	
		THIS DRAWING CONTAINS INFORMATION THAT IS PROPRIETARY TO MOLEX INCORPORATED AND SHOULD NOT BE USED WITHOUT WRITTEN PERMISSION					

DWG. NO. SD-53309-012

E

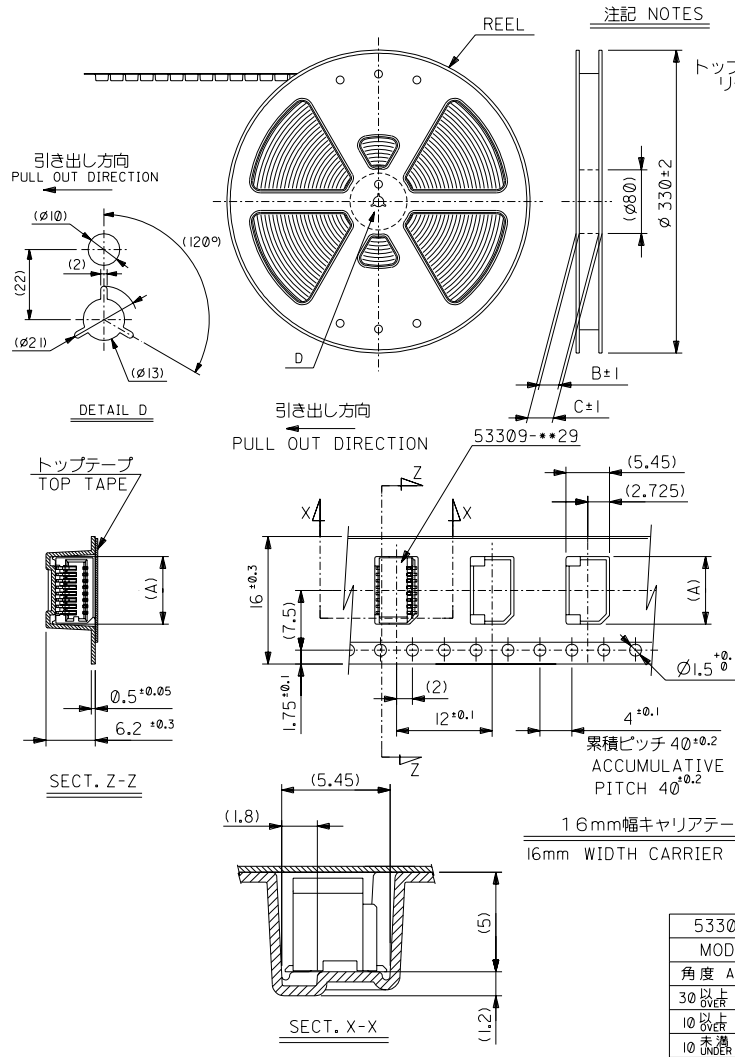
D

C

B

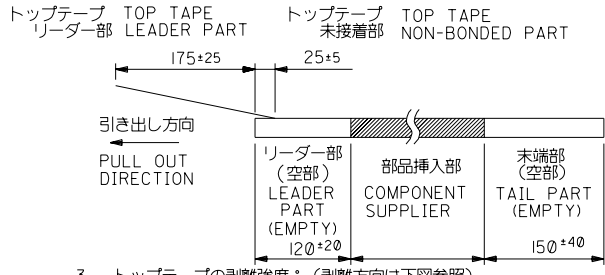
A

MM DIMENSIONS IN METRIC DO NOT SCALE DRAWING

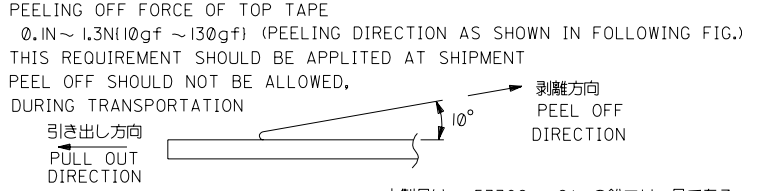


注記 NOTES

1. 梱包数量：1000個/リール NUMBER OF CONNECTORS:1000PCS/REEL
2. リードテープ長さ LEAD TAPE LENGTH



3. トップテープの剥離強度：(剥離方向は下図参照)
0. 1N~1.3N (10gf~130gf) 尚、本規格値は、出荷時に適用。
(但し、輸送時に剥離が発生しない事。)



4. 材料
キャリアテープ：ポリプロピレン (PP)
トップテープ：PET, PE, PEF
リール：ポリスチレン (PS)
MATERIAL
CARRIER TAPE:POLYPROPYLENE
TOP TAPE:PET,PE,PEF
REEL:POLYSTYRENE(PS)
<RECYCLE MATERIAL CONTAINED>
5. 本製品は 53309-***91 の鉛フリー品である。
THIS PRODUCT IS LEAD FREE OF 53309-***91.

16	21.4	17.4	9.3	53309-1870	18
			8.5	53309-1670	16
			7.7	53309-1470	14
			6.9	53309-1270	12
			6.1	53309-1070	10
キャリアテープ幅 CARRIER TAPE WIDTH	C	B	(A)	MATERIAL NO.	極数 CIRCUIT

53309-***70			材料 MATERIAL	注記参照 SEE NOTES	molex MOLEX-JAPAN CO.,LTD. 日本モレックス株式会社
MODEL NO.			仕上げ FINISH	—	
角度 ANGLE	±3°		適用電線範囲 WIRE RANGE	—	TITLE 名称
30以上 OVER	±0.3		被覆外径 INS. RANGE	—	0.8 BtB Conn Wafer Assy RA SMT Without Boss Embstp Pkg
10以上 30未満 UNDER	±0.25				-LEAD FREE-
10未満 UNDER	±0.2		新規作成 RELEASED	04/03/10 M.NINOMIYA K.TOJO	DWG. NO. (SHEET 1 OF 2) REV
一般公差 GENERAL TOLERANCES			記号 LTR	変更内容 DR. DATE	SD-53309-012 0
			承認内書	尺度 SCALE	
			DR. DATE	M.SASAO	

THIS DRAWING CONTAINS INFORMATION THAT IS PROPRIETARY TO MOLEX/JAPAN AND SHOULD NOT BE USED WITHOUT WRITTEN PERMISSION
本図面は日本モレックス (株) の所有する情報を含むもので 当社の許可なく複製を禁止する。 EN-01C(032)MXJ-32

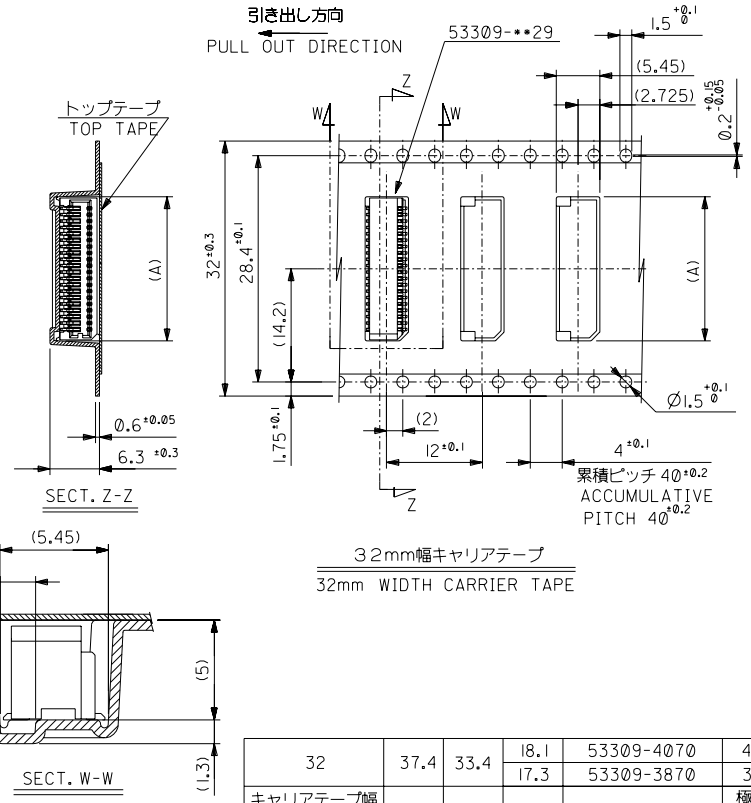
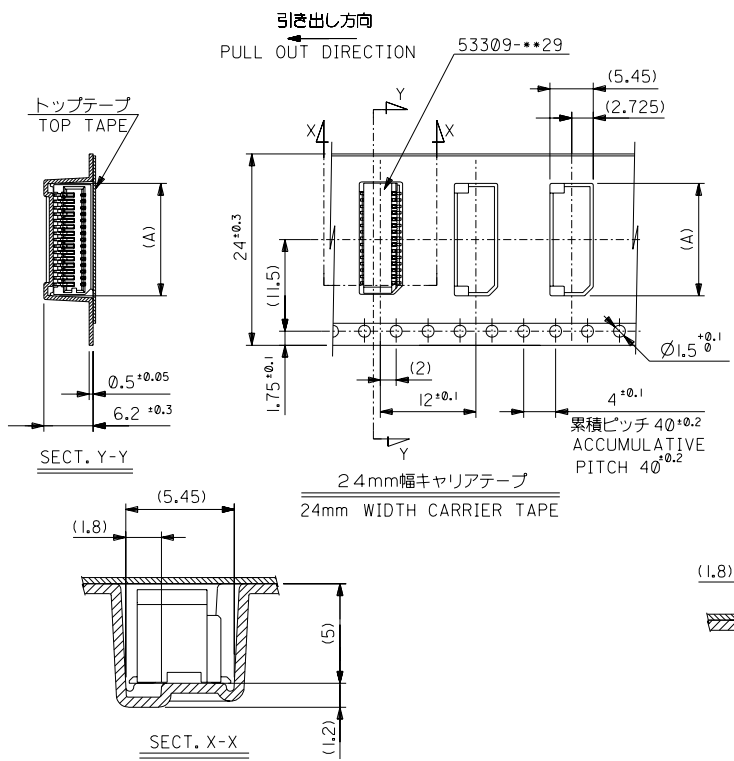
DWG. NO. SD-53309-012

F

D

DIMENSIONS IN METRIC DO NOT SCALE DRAWING

A



24	C	B	(A)	16.5	53309-3670	36
				15.7	53309-3470	34
				14.9	53309-3270	32
				14.1	53309-3070	30
				13.3	53309-2870	28
				12.5	53309-2670	26
				11.7	53309-2470	24
				10.9	53309-2270	22
10.1	53309-2070	20				
キャリアテープ幅 CARRIER TAPE WIDTH	C	B	(A)	MATERIAL NO.	極数 CIRCUIT	

32	37.4	33.4	18.1	53309-4070	40
キャリアテープ幅 CARRIER TAPE WIDTH	C	B	(A)	MATERIAL NO.	極数 CIRCUIT
53309-**-70			材料 MATERIAL		
MODEL NO.			SHEET 1 OF 2 参照 REFER TO SHEET 1 OF 2		
角度 ANGLE ±3°			仕上げ FINISH		
30以上 OVER ±0.3			適用電線範囲 WIRE RANGE		
10以下 UNDER ±0.25			被覆外径 INS. RANGE		
10未過 UNDER ±0.2			DRAWN BY: 04/03/10 M.NINOMIYA		
一般公差 GENERAL TOLERANCES			CHK'D BY: 04/03/10 K.TOJO		
記号 LTR			APPRO'D BY: 04/03/10 M.SASAO		
REVISION RECORD			尺 SCALE		
DR. DATE			REV. NO.		
CHK. DATE			REV. DATE		
REV. NO.			REV. DATE		
REV. DATE			REV. DATE		
REV. DATE			REV. DATE		

THIS DRAWING CONTAINS INFORMATION THAT IS PROPRIETARY TO MOLEX/JAPAN AND SHOULD NOT BE USED WITHOUT WRITTEN PERMISSION
 本図面は日本モレックス(株)の所有する情報を含むもので、当社の許可なく複製を禁止する。 EN-01C(032)MXJ-32