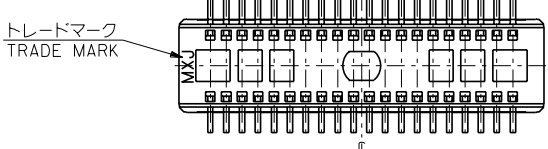
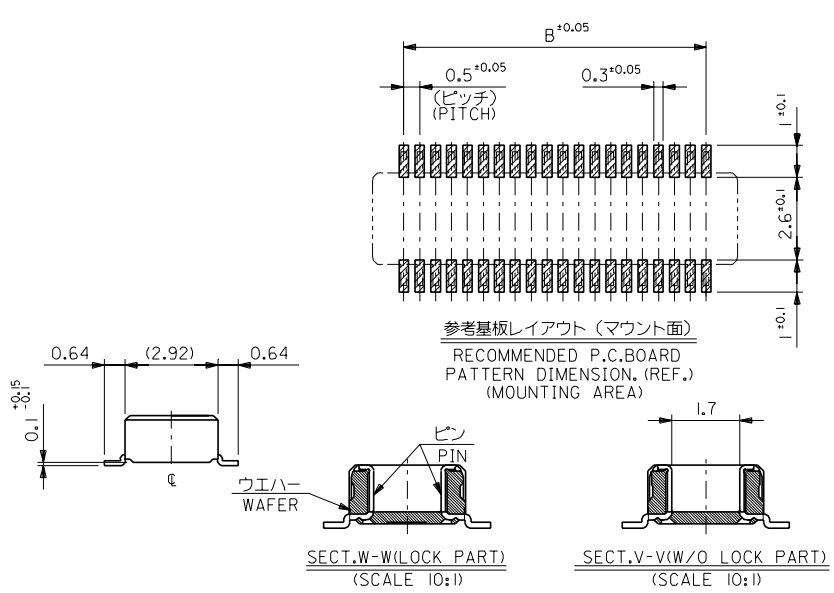
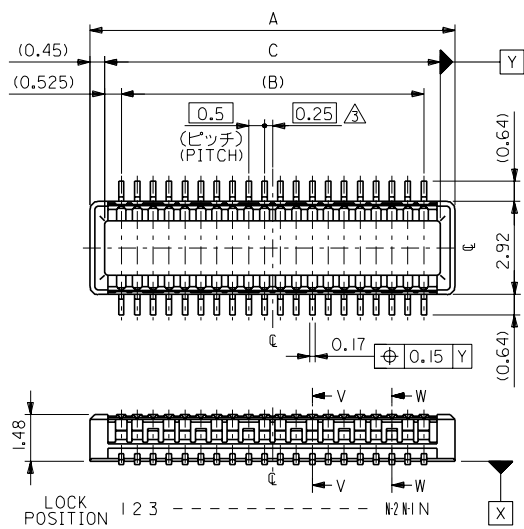


DWG. NO. SD-53885-\*\*\*1  
 E  
 D  
 C  
 B  
 A  
 DIMENSIONS IN METRIC DO NOT SCALE DRAWING



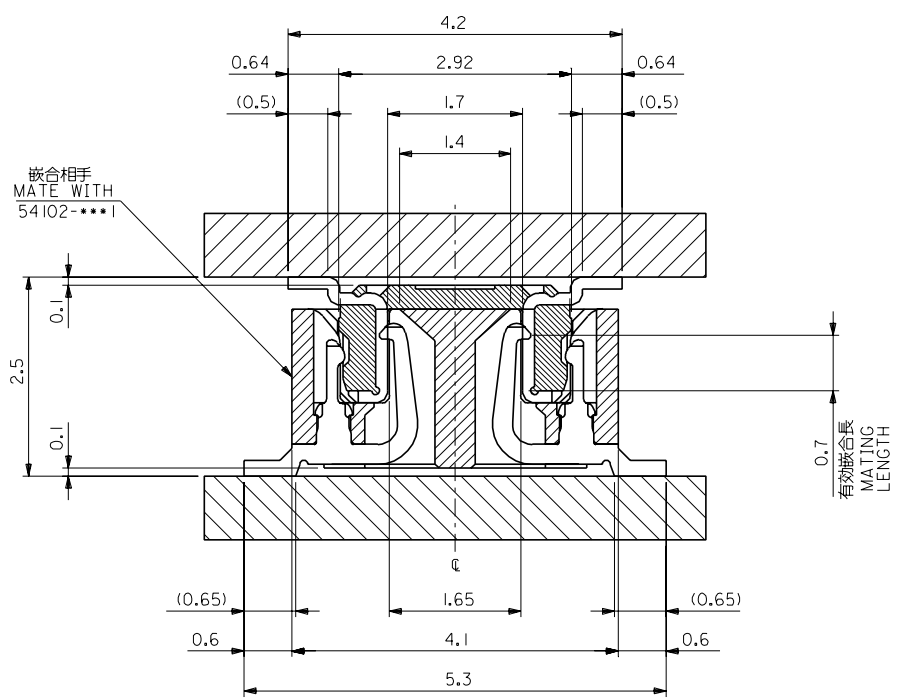
- 注記 NOTES:
- 使用材料 MATERIAL  
 ハウジング: 液晶ポリマー, ガラス充填, UL94V-0, 色: 黒. APPLY FOR (CIRCUIT/2)=EVEN.  
 HOUSING: LCP, GLASS FILL, UL94V-0, COLOR: BLACK 4 嵌合相手: 54102 シリーズ  
 ターミナル: 黄銅 (t=0.15) MATE WITH: 54102 SERIES.  
 TERMINAL: BRASS (t=0.15) 5 テール平坦度は、0.1MAX.  
 TAIL COPLANARITY TO BE 0.1MAX.
  - メッキ仕様 PLATING  
 金メッキ 0.25 マイクロメートル以上 (コンタクト部)  
 GOLD(Au) 0.25 MICROMETER MIN. (CONTACT AREA)  
 金メッキ 0.4 マイクロメートル以下 (テール部)  
 GOLD(Au) 0.4 MICROMETER MAX. (TAIL AREA)  
 下地メッキ: ニッケルメッキ 1.5 マイクロメートル以上  
 UNDER PLATING: NICKEL 1.5 MICROMETER MIN.

NONE	20.55	19.5	21.45	53885-0801	80
	18.05	17.0	18.95	53885-0701	70
10,21	15.55	14.5	16.45	53885-0601	60
4,10,16,22	13.05	12.0	13.95	53885-0501	50
3,6,9,12,15,18	10.55	9.5	11.45	53885-0401	40
1,3,5,7,9,11,13,15	8.05	7.0	8.95	53885-0301	30
ALL	5.55	4.5	6.45	53885-0201	20
LOCK POSITION	C	B	A	ENG. NO.	CKT.

角度 ANGLE	±3°	C 変更 (JC2001-0083)	100/8/3	材料 MATERIAL	注記参照 SEE NOTES	MOLEX-JAPAN CO.,LTD. 日本モレックス株式会社 REVISE ONLY ON CAD SYSTEM TITLE 名称 0.5 BOARD TO BOARD Conn PLUG Hg±=2.5mm
30以上 OVER	±0.3	B 変更 (JC2000-0225)	99/9/30	仕上げ FINISH	—	
10以上 未満	±0.25	A 変更 (JC900551)	98/1/22	適用電線範囲 WIRE RANGE	—	
10未満	±0.2	O 新規作成 (JC70275)	97/6/20	被覆外径 INS. RANGE	—	
一般公差 GENERAL TOLERANCES		記号 LTR	変更内容	DATE	尺 度	DWG. NO. (SHEET 1 OF 2) REV SD-53885-***1 D

THIS DRAWING CONTAINS INFORMATION THAT IS PROPRIETARY TO MOLEX(JAPAN) AND SHOULD NOT BE USED WITHOUT WRITTEN PERMISSION  
 本図面は日本モレックス(株)の所有する情報を含むもので 当社の許可なく複製を禁止する。  
 EN-01C(032)MXJ-32

DWG. NO. SD-53885-\*\*\*1  
 DIMENSIONS IN METRIC DO NOT SCALE DRAWING



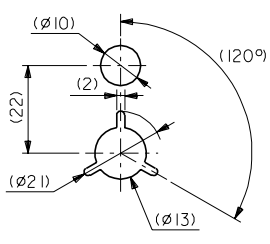
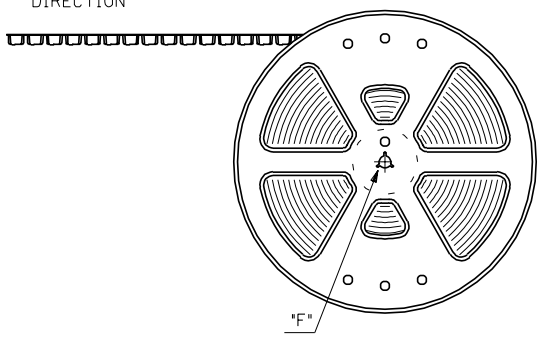
嵌合断面図 (参考)  
MATED DRAWING (REF.)

角度 ANGLE		±0.3	30以上 OVER	±0.25	10以上 未満	±0.2	10 UNDER	未注	一般公差 GENERAL TOLERANCES
記号 LTR	変更内容 REVISION RECORD	DR	CHK	DATE	材料 MATERIAL	SHEET 1 OF 2 参照 REFER TO SHEET 1 OF 2			
D	変更 (JC2001-008H)	100/8/3	仕上げ FINISH	適用電線範囲 WIRE RANGE	MATERIAL SHEET 1 OF 2 参照 REFER TO SHEET 1 OF 2				
C	変更 (JC2000-0225)	99/9/30	被覆外径 INS. RANGE	DRAWN BY '96/9/5 T.NIITSU					
B	変更 (JC90055)	98/7/22	尺度 SCALE	CHK'D BY '00/8/3 T.ITO					
A	変更 (JC70984)	97/6/20	尺度 SCALE	APP'D BY '00/8/3 M.FUKUSHIMA					
O	新規作成 (JC70275)	96/9/5	尺度 SCALE	MATERIAL SHEET 1 OF 2 参照 REFER TO SHEET 1 OF 2					

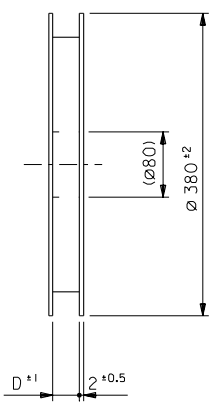
MOLEX-JAPAN CO.,LTD.  
 日本モレックス株式会社  
 REVISE ONLY ON CAD SYSTEM  
 TITLE 名称  
 0.5 BOARD TO BOARD Conn PLUG Hgt=2.5mm  
 DWG. NO. (SHEET 2 OF 2) REV D  
 SD-53885-\*\*\*1

THIS DRAWING CONTAINS INFORMATION THAT IS PROPRIETARY TO MOLEX/JAPAN AND SHOULD NOT BE USED WITHOUT WRITTEN PERMISSION  
 本図面は日本モレックス(株)の所有する情報を含むもので 当社の許可なく複製を禁止する。  
 EN-01C(032)MXJ-32

引き出し方向  
PULL OUT  
DIRECTION

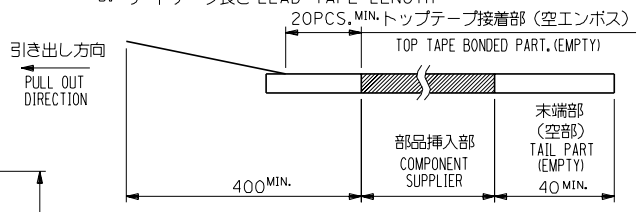


DETAIL "F"

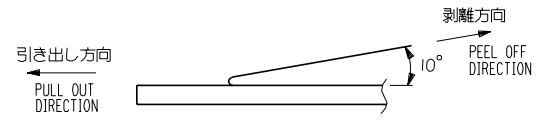


NOTES

- 製品詳細寸法については図面 SD-53885-\*\*\*1 を参照下さい。  
RE DETAILED DIMENSION, SEE SD-53885-\*\*\*1
- 梱包数量：3000個/リール  
NUMBER OF CONNECTORS：3000PCS/REEL
- リードテープ長さ LEAD TAPE LENGTH



- トップテープの剥離強度：0.1N ~ 0.7N(10.2gf ~ 71.4gf)  
(剥離方向は下図参照)  
尚、本規格値は出荷時に適用。(但し、輸送時に剥離が発生しないこと。)  
PEELING OFF FORCE OF TOP TAPE：0.1N ~ 0.7N(10.2gf ~ 71.4gf)  
(PEELING DIRECTION AS SHOWN IN FOLLOWING FIG.)  
THIS REQUIREMENT SHOULD BE APPLIED AT SHIPMENT.  
PEEL OFF SHOULD NOT BE ALLOWED, DURING TRANSPORTATION.



- 材料 (MATERIAL)  
キャリアテープ (CARRIER TAPE)：ポリプロピレン (POLYPROPYLENE)  
トップテープ (TOP TAPE)：PET, PE, PEF  
リール (REEL)：ポリスチレン (PS) <リサイクル材を含む>  
POLYSTYRENE(PS) <RECYCLE MATERIAL CONTAINED>

				材料 MATERIAL		注記参照 SEE NOTES		MOLEX MOLEX-JAPAN CO.,LTD. 日本モレックス株式会社	
				仕上げ FINISH		—		REVISE ONLY ON CAD SYSTEM	
				適用電線範囲 WIRE RANGE		—		TITLE 名称	
				被覆外径 INS. RANGE		—		0.5 BtB Conn Plug Assy	
				DRAWN BY 9/3/5		CHK'D BY 00/02/6		Hgt=2.5 Embstp Pkg	
				T.NIITSU		T.ITO		DWG. NO. (SHEET 1 OF 4) REV	
				APP'D BY 00/02/6		尺度 SCALE —		SD-53885-***8 D	
				M.FUKUSHIMA					

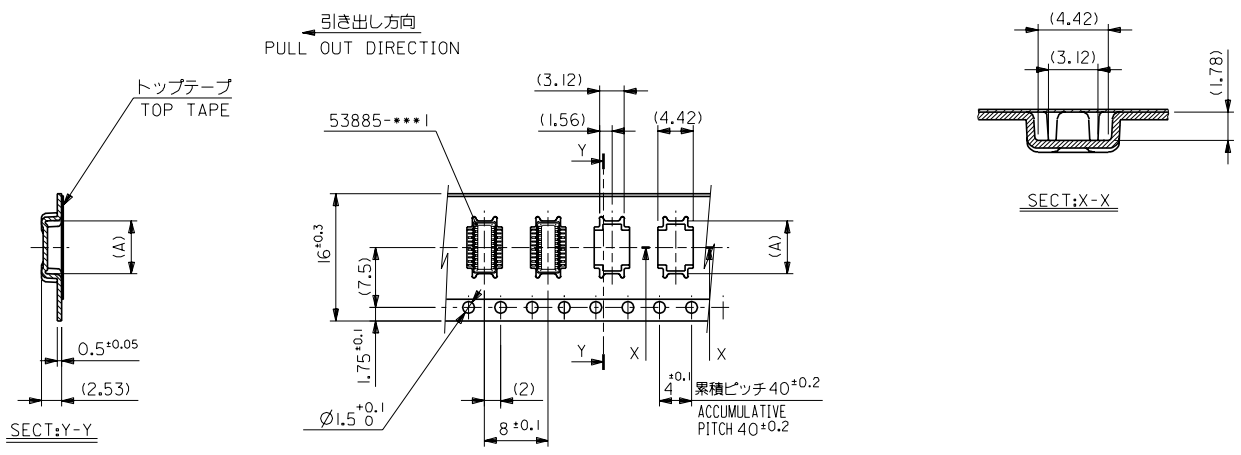
角度 ANGLE	+3°	C	変更 REVISD (JC2001-042)	00/02/6
30 以上 OVER	+0.3	B	変更 REVISD (JC8002)	99/02/29
10 以上 未満 OVER 30 UNDER	+0.25	A	変更 REVISD (JC70445)	97/11/8
10 未満 UNDER	+0.2	O	新規作成 PROPOSED (JC70278)	96/03/9
一般公差 GENERAL TOLERANCES			記号 LTR	変更内容 REVISION RECORD
			DR. DATE	CHK. DATE

THIS DRAWING CONTAINS INFORMATION THAT IS PROPRIETARY TO MOLEX/JAPAN AND SHOULD NOT BE USED WITHOUT WRITTEN PERMISSION  
本図面は日本モレックス (株) の所有する情報を含むもので 当社の許可なく複製を禁止する。  
EN-01C(032)MXJ-32

DWG. NO. SD-53885-\*\*\*8

DIMENSIONS IN METRIC DO NOT SCALE DRAWING

8 7 6 5 4 3 2 1



16mm幅キャリアテープ  
16mm WIDTH CARRIER TAPE

16	17.5	6.65	53885-0208	20
キャリアテープ幅 CARRIER TAPE WIDTH	D	(A)	ENG.NO.	極数 CKT.

材料 MATERIAL	SHEET 1 OF 4 参照 REFER TO SHEET 1 OF 4		MOLEX-JAPAN CO.,LTD. 日本モレックス株式会社	
仕上げ FINISH	—		REVISE ONLY ON CAD SYSTEM	
適用電線範囲 WIRE RANGE	—		TITLE 名称	
被覆外径 INS. RANGE	—		0.5 BtB Conn Plug Assy Hgt=2.5 Embstp Pkg	
DRAWN BY	%/11/1	CHK'D BY	%/02/6	DWG. NO. (SHEET 2 OF 4) REV
T.MITSU		T.ITO		SD-53885-***8 D
APP'D BY	%/02/6	尺度	—	
M.FUKUSHIMA		SCALE	—	

角度 ANGLE	30°	D	変更 REVISED (JC2001-042)	100/02/6
30以上 OVER	+0.5	C	変更 REVISED (JC2000-0225)	99/02/30
10以上 OVER	+0.25	B	変更 REVISED (JC8002)	91/11/8
10未満 UNDER	+0.2	A	変更 REVISED (JC70445)	90/11/1
一般公差 GENERAL TOLERANCES		記号 LTR	変更内容 REVISION RECORD	DR. 日付 CHK. DATE

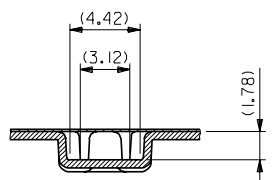
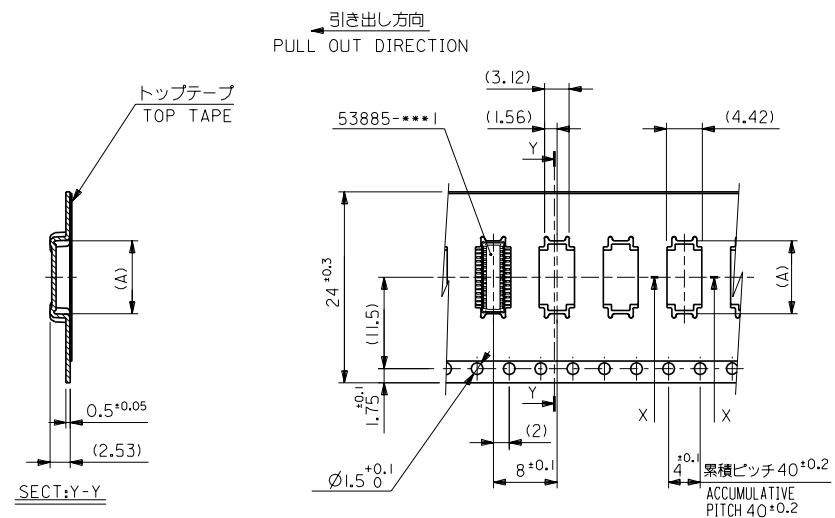
THIS DRAWING CONTAINS INFORMATION THAT IS PROPRIETARY TO MOLEX/JAPAN AND SHOULD NOT BE USED WITHOUT WRITTEN PERMISSION  
本図面は日本モレックス(株)の所有する情報を含むもので 当社の許可なく複製を禁止する。  
EN-01C(032)MXJ-32

8 7 6 5 4 3 2 1

DWG. NO. SD-53885-\*\*\*8

ALL DIMENSIONS IN METRIC DO NOT SCALE DRAWING

8 7 6 5 4 3 2 1



24mm幅キャリアテープ  
24mm WIDTH CARRIER TAPE

24	25.5	14.15	53885-0508	50
		11.65	53885-0408	40
		9.15	53885-0308	30
キャリアテープ幅 CARRIER TAPE WIDTH	D	(A)	ENG.NO.	種数 CKT.

材料 MATERIAL	SHEET 1 OF 4 参照 REFER TO SHEET 1 OF 4
D 変更 (JC2001-042)	仕上げ FINISH
C 変更 (JC2000-0225)	適用電線範囲 WIRE RANGE
B 変更 (JC8002)	被覆外径 INS. RANGE
A 変更 (JC70445)	DRAWN BY 9/3/5
O 新規作成 (JC70278)	CHK'D BY 00/0/6
一般公差 GENERAL TOLERANCES	APP'D BY 00/0/6
記号 LTR	変更内容 REVISION RECORD
DR	DATE
CHK	SCALE

MOLEX-JAPAN CO.,LTD. 日本モレックス株式会社
REVISE ONLY ON CAD SYSTEM
TITLE 名称
0.5 BtB Conn Plug Assy Hgt=2.5 Embstp Pkg
DWG. NO. (SHEET 3 OF 4) REV
SD-53885-***8 D

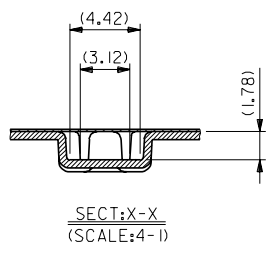
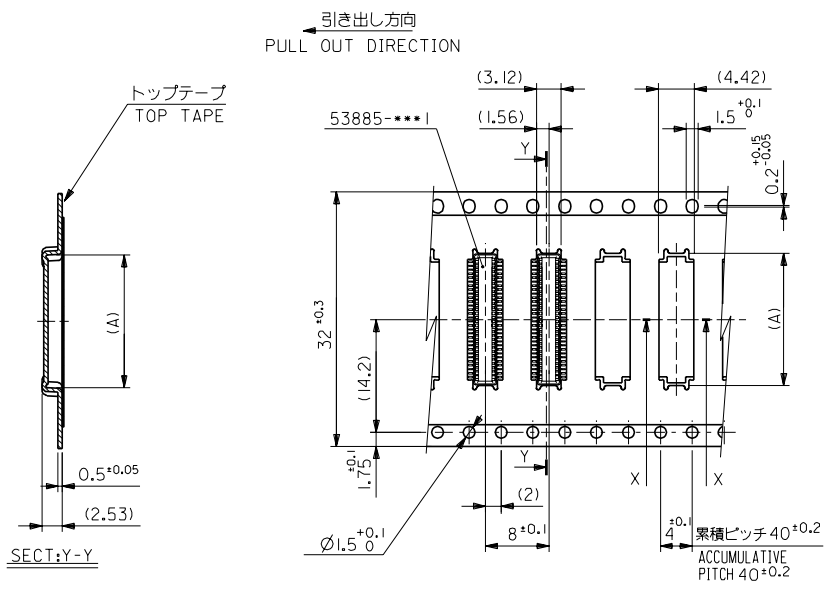
THIS DRAWING CONTAINS INFORMATION THAT IS PROPRIETARY TO MOLEX/JAPAN AND SHOULD NOT BE USED WITHOUT WRITTEN PERMISSION  
本図面は日本モレックス(株)の所有する情報を含むもので、当社の許可なく複製を禁止する。  
EN-01C(032)MXJ-32

8 7 6 5 4 3 2 1

DWG. NO. SD-53885-\*\*\*8

ALL DIMENSIONS IN METRIC DO NOT SCALE DRAWING

8 7 6 5 4 3 2 1



32mm幅キャリアテープ  
32mm WIDTH CARRIER TAPE

32	33.5	19.15	53885-0708	70
キャリアテープ幅 CARRIER TAPE WIDTH	D	(A)	ENG.NO.	種数 CKT.
		16.65	53885-0608	60

材料 MATERIAL	SHEET 1 OF 4 参照 REFER TO SHEET 1 OF 4	MOLEX-JAPAN CO.,LTD. 日本モレックス株式会社
仕上げ FINISH	—	
適用電線範囲 WIRE RANGE	—	
角度 ANGLE	30°	REVISION RECORD
30以上 OVER	+0.5	D 変更 REVISED (JC2001-042)
10以上 OVER	+0.25	C 変更 REVISED (JC2000-0225)
10以下 UNDER	+0.2	B 変更 REVISED (JC8002)
一般公差 GENERAL TOLERANCES	記号 LTR	変更内容 REVISION RECORD

材料 MATERIAL	SHEET 1 OF 4 参照 REFER TO SHEET 1 OF 4	MOLEX-JAPAN CO.,LTD. 日本モレックス株式会社
仕上げ FINISH	—	
適用電線範囲 WIRE RANGE	—	
角度 ANGLE	30°	REVISION RECORD
30以上 OVER	+0.5	D 変更 REVISED (JC2001-042)
10以上 OVER	+0.25	C 変更 REVISED (JC2000-0225)
10以下 UNDER	+0.2	B 変更 REVISED (JC8002)
一般公差 GENERAL TOLERANCES	記号 LTR	変更内容 REVISION RECORD

DRAWN BY	9/1/8	CHK'D BY	00/02/6
T.NIITSU		T.IITO	
APP'D BY	00/02/6	尺度	—
M.FUKUSHIMA		SCALE	—

DWG. NO.	(SHEET 4 OF 4)	REV
SD-53885-***8		D

THIS DRAWING CONTAINS INFORMATION THAT IS PROPRIETARY TO MOLEX/JAPAN AND SHOULD NOT BE USED WITHOUT WRITTEN PERMISSION  
本図面は日本モレックス(株)の所有する情報を含むもので 当社の許可なく複製を禁止する。 EN-01C(032)MXJ-32