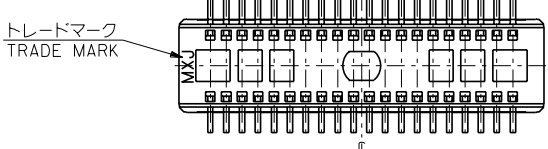
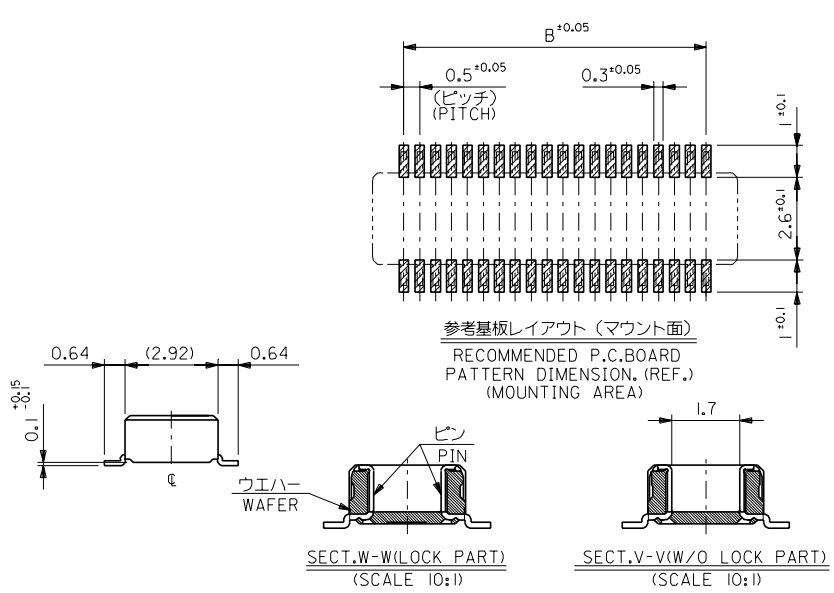
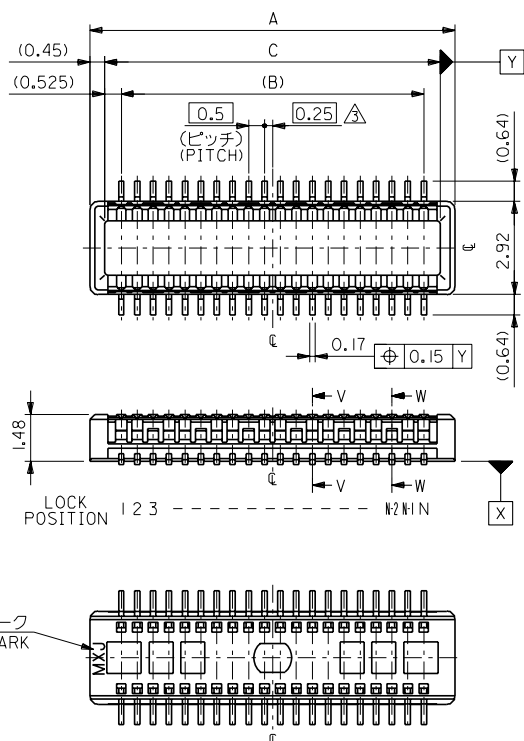


DWG. NO. SD-53885-\*\*\*1  
 E  
 D  
 C  
 B  
 A  
 DIMENSIONS IN METRIC DO NOT SCALE DRAWING



- 注記 NOTES:
- 使用材料 MATERIAL  
 ハウジング: 液晶ポリマー, ガラス充填, UL94V-0, 色: 黒. APPLY FOR (CIRCUIT/2)=EVEN.  
 HOUSING: LCP, GLASS FILL, UL94V-0, COLOR: BLACK 4 嵌合相手: 54102 シリーズ  
 ターミナル: 黄銅 (t=0.15) MATE WITH: 54102 SERIES.  
 TERMINAL: BRASS (t=0.15) 5 テール平坦度は、0.1MAX.  
 TAIL COPLANARITY TO BE 0.1MAX.
  - メッキ仕様 PLATING  
 金メッキ 0.25 マイクロメートル以上 (コンタクト部)  
 GOLD(Au) 0.25 MICROMETER MIN. (CONTACT AREA)  
 金メッキ 0.4 マイクロメートル以下 (テール部)  
 GOLD(Au) 0.4 MICROMETER MAX. (TAIL AREA)  
 下地メッキ: ニッケルメッキ 1.5 マイクロメートル以上  
 UNDER PLATING: NICKEL 1.5 MICROMETER MIN.

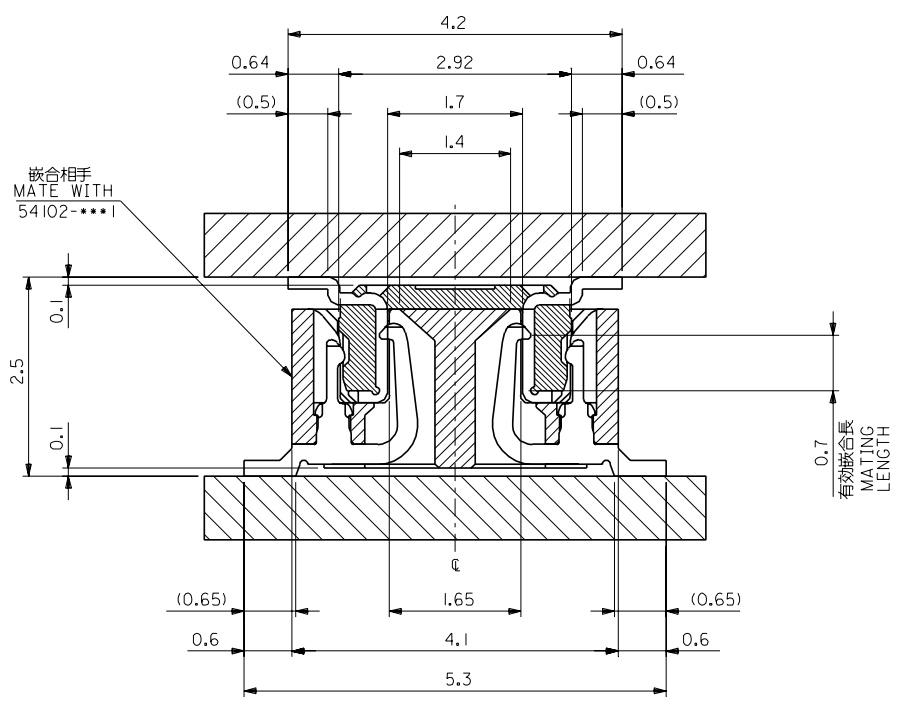
NONE	20.55	19.5	21.45	53885-0801	80
	18.05	17.0	18.95	53885-0701	70
10,21	15.55	14.5	16.45	53885-0601	60
4,10,16,22	13.05	12.0	13.95	53885-0501	50
3,6,9,12,15,18	10.55	9.5	11.45	53885-0401	40
1,3,5,7,9,11,13,15	8.05	7.0	8.95	53885-0301	30
ALL	5.55	4.5	6.45	53885-0201	20
LOCK POSITION	C	B	A	ENG. NO.	CKT.

角度 ANGLE	±3°	C 変更 (JC2001-0083)	100/8/3	材料 MATERIAL	注記参照 SEE NOTES	MOLEX-JAPAN CO.,LTD. 日本モレックス株式会社 REVISE ONLY ON CAD SYSTEM TITLE 名称 0.5 BOARD TO BOARD Conn PLUG Hg±=2.5mm
30以上 OVER	±0.3	B 変更 (JC2000-0225)	99/9/30	仕上げ FINISH	—	
10以上 未満	±0.25	A 変更 (JC90055)	98/1/22	適用電線範囲 WIRE RANGE	—	
10未満	±0.2	O 新規作成 (JC70275)	96/9/5	被覆外径 INS. RANGE	—	
一般公差 GENERAL TOLERANCES		記号 LTR	変更内容	DATE	尺 度	DWG. NO. (SHEET 1 OF 2) REV SD-53885-***1 D

THIS DRAWING CONTAINS INFORMATION THAT IS PROPRIETARY TO MOLEX/JAPAN AND SHOULD NOT BE USED WITHOUT WRITTEN PERMISSION  
 本図面は日本モレックス(株)の所有する情報を含むもので 当社の許可なく複製を禁止する。  
 EN-01C(032)MXJ-32

DWG. NO. SD-53885-\*\*\*1

DIMENSIONS IN METRIC DO NOT SCALE DRAWING



嵌合断面図 (参考)  
MATED DRAWING (REF.)

角度 ANGLE		±0.3	30以上 OVER	±0.25	10以上 未満	±0.2	10 UNDER	未注	一般公差 GENERAL TOLERANCES
記号 LTR	変更内容 REVISION RECORD	DR	CHK	DATE					
D	変更 (JC2001-008H)	100/8/3	仕上げ FINISH						
C	変更 (JC2000-0225)	99/9/30	適用電線範囲 WIRE RANGE						
B	変更 (JC90055)	98/7/22	被覆外径 INS. RANGE						
A	変更 (JC70984)	97/6/20	DRAWN BY '96/9/5	CHK'D BY '00/8/3					
O	新規作成 (JC70275)	96/9/5	APP'D BY '00/8/3	尺 度 SCALE					

材料 MATERIAL: SHEET 1 OF 2 参照 REFER TO SHEET 1 OF 2

MOLEX-JAPAN CO.,LTD. 日本モレックス株式会社

REVISE ONLY ON CAD SYSTEM

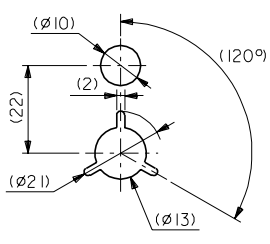
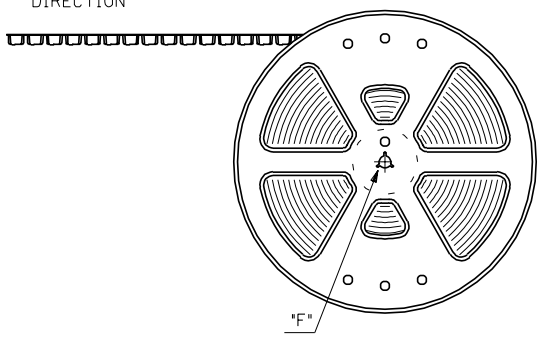
TITLE 名称: 0.5 BOARD TO BOARD Conn PLUG Hgt=2.5mm

DWG. NO. (SHEET 2 OF 2) REV D

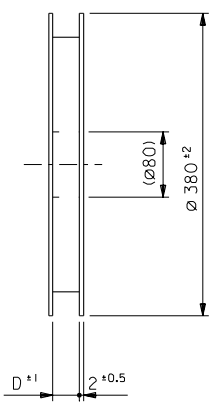
SD-53885-\*\*\*1

THIS DRAWING CONTAINS INFORMATION THAT IS PROPRIETARY TO MOLEX/JAPAN AND SHOULD NOT BE USED WITHOUT WRITTEN PERMISSION  
本図面は日本モレックス(株)の所有する情報を含むもので 当社の許可なく複製を禁止する。 EN-01C(032)MXJ-32

引き出し方向  
PULL OUT  
DIRECTION

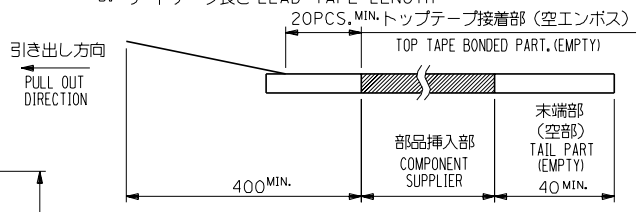


DETAIL "F"

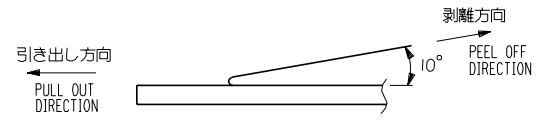


NOTES

- 製品詳細寸法については図面 SD-53885-\*\*\*1 を参照下さい。  
RE DETAILED DIMENSION, SEE SD-53885-\*\*\*1
- 梱包数量：3000個/リール  
NUMBER OF CONNECTORS：3000PCS/REEL
- リードテープ長さ LEAD TAPE LENGTH



- トップテープの剥離強度：0.1N ~ 0.7N(10.2gf ~ 71.4gf)  
(剥離方向は下図参照)  
尚、本規格値は出荷時に適用。(但し、輸送時に剥離が発生しないこと。)  
PEELING OFF FORCE OF TOP TAPE：0.1N ~ 0.7N(10.2gf ~ 71.4gf)  
(PEELING DIRECTION AS SHOWN IN FOLLOWING FIG.)  
THIS REQUIREMENT SHOULD BE APPLIED AT SHIPMENT.  
PEEL OFF SHOULD NOT BE ALLOWED, DURING TRANSPORTATION.



- 材料 (MATERIAL)  
キャリアテープ (CARRIER TAPE)：ポリプロピレン (POLYPROPYLENE)  
トップテープ (TOP TAPE)：PET, PE, PEF  
リール (REEL)：ポリスチレン (PS) <リサイクル材を含む>  
POLYSTYRENE(PS) <RECYCLE MATERIAL CONTAINED>

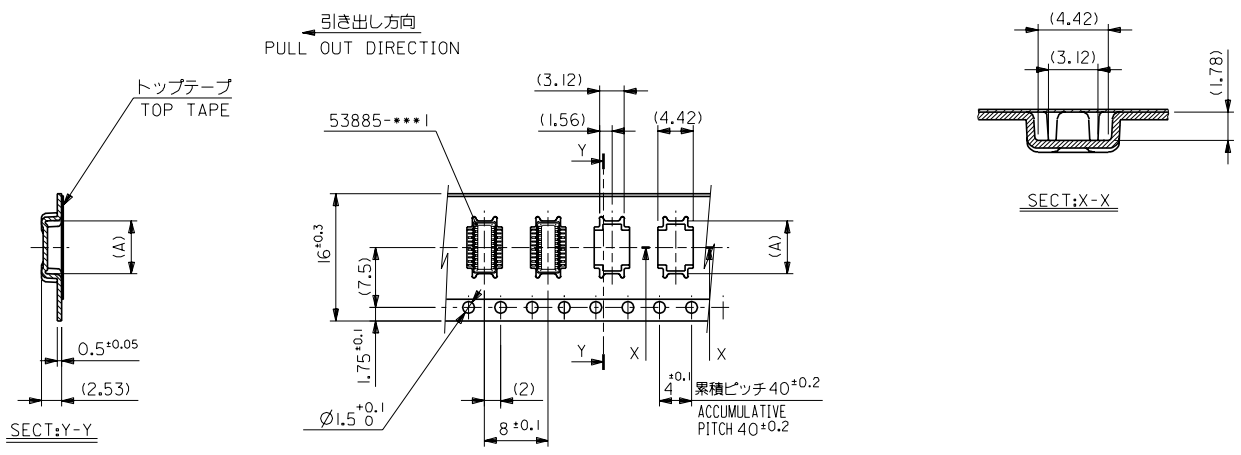
				材料 MATERIAL	注記参照 SEE NOTES	MOLEX-JAPAN CO.,LTD. 日本モレックス株式会社 REVISE ONLY ON CAD SYSTEM TITLE 名称 0.5 BtB Conn Plug Assy Hgt=2.5 Embstp Pkg
				仕上げ FINISH	—	
角度 ANGLE	±3°	D 変更 REVISD (JC2001-042)	00/02/6	適用電線範囲 WIRE RANGE	—	DWG. NO. (SHEET 1 OF 4) REV SD-53885-***8 D
30 以上 OVER	±0.3	C 変更 REVISD (JC2000-0225)	09/02/29	被覆外径 INS. RANGE	—	
10 以上 未満 OVER 30 UNDER	±0.25	B 変更 REVISD (JC8002)	01/11/8	DRAWN BY 01/31/5	CHK'D BY 00/02/6	
10 未満 UNDER	±0.2	A 変更 REVISD (JC70445)	01/11/1	T.NIITSU	T.ITO	
一般公差 GENERAL TOLERANCES		O 新規作成 PROPOSED (JC70278)	06/31/9	APP'D BY 00/02/6	尺度 SCALE	
		記号 LTR	変更内容 REVISION RECORD	DR. DATE	DR. DATE	

THIS DRAWING CONTAINS INFORMATION THAT IS PROPRIETARY TO MOLEX/JAPAN AND SHOULD NOT BE USED WITHOUT WRITTEN PERMISSION  
本図面は日本モレックス(株)の所有する情報を含むもので、当社の許可なく複製を禁止する。  
EN-01C(032)MXJ-32

DWG. NO. SD-53885-\*\*\*8

DIMENSIONS IN METRIC DO NOT SCALE DRAWING

8 7 6 5 4 3 2 1



16mm幅キャリアテープ  
16mm WIDTH CARRIER TAPE

16	17.5	6.65	53885-0208	20
キャリアテープ幅 CARRIER TAPE WIDTH	D	(A)	ENG.NO.	極数 CKT.

材料 MATERIAL	SHEET 1 OF 4 参照 REFER TO SHEET 1 OF 4		MOLEX-JAPAN CO.,LTD. 日本モレックス株式会社	
仕上げ FINISH	—		REVISE ONLY ON CAD SYSTEM	
適用電線範囲 WIRE RANGE	—		TITLE 名称	
被覆外径 INS. RANGE	—		0.5 BtB Conn Plug Assy Hgt=2.5 Embstp Pkg	
DRAWN BY	%/11/1	CHK'D BY	%/02/6	DWG. NO. (SHEET 2 OF 4) REV
APP'D BY	%/02/6	DATE	M.FUKUSHIMA	SD-53885-***8 D
一般公差 GENERAL TOLERANCES	記号 LTR			
変更内容 REVISION RECORD	DR. / CHK. / DATE			

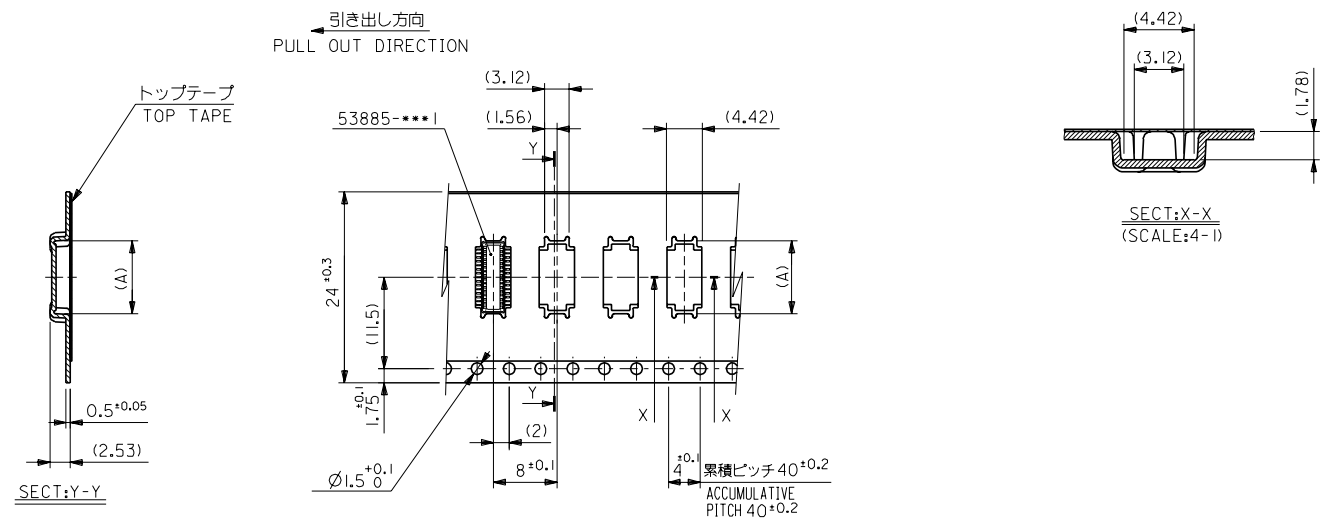
THIS DRAWING CONTAINS INFORMATION THAT IS PROPRIETARY TO MOLEX/JAPAN AND SHOULD NOT BE USED WITHOUT WRITTEN PERMISSION  
本図面は日本モレックス(株)の所有する情報を含むもので 当社の許可なく複製を禁止する。  
EN-01C(032)MXJ-32

8 7 6 5 4 3 2 1

DWG. NO. SD-53885-\*\*\*8

DIMENSIONS IN METRIC DO NOT SCALE DRAWING

8 7 6 5 4 3 2 1



24mm幅キャリアテープ  
24mm WIDTH CARRIER TAPE

24	25.5	14.15	53885-0508	50
		11.65	53885-0408	40
		9.15	53885-0308	30
キャリアテープ幅 CARRIER TAPE WIDTH	D	(A)	ENG.NO.	種数 CKT.

材料 MATERIAL		SHEET 1 OF 4 参照 REFER TO SHEET 1 OF 4		MOLEX-JAPAN CO.,LTD. 日本モレックス株式会社	
D 変更 (JC2001-042)		00/02/6	仕上げ FINISH	REVISE ONLY ON CAD SYSTEM	
C 変更 (JC2000-0225)		09/02/30	適用電線範囲 WIRE RANGE	TITLE 名称	
B 変更 (JC8002)		01/11/8	被覆外径 INS. RANGE	0.5 BtB Conn Plug Assy Hgt=2.5 Embstp Pkg	
A 変更 (JC70445)		06/11/1	DRAWN BY 06/09/5	CHK'D BY 00/02/6	DWG. NO. (SHEET 3 OF 4) REV
O 新規作成 (JC70278)		06/09/5	T.NIITSU	T.ITO	SD-53885-***8 D
一般公差 GENERAL TOLERANCES		記号 LTR	公差内容 REVISION RECORD	DR. DATE	尺度 SCALE

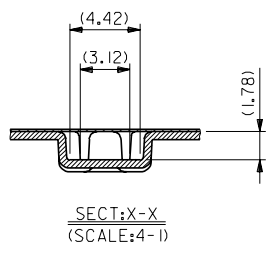
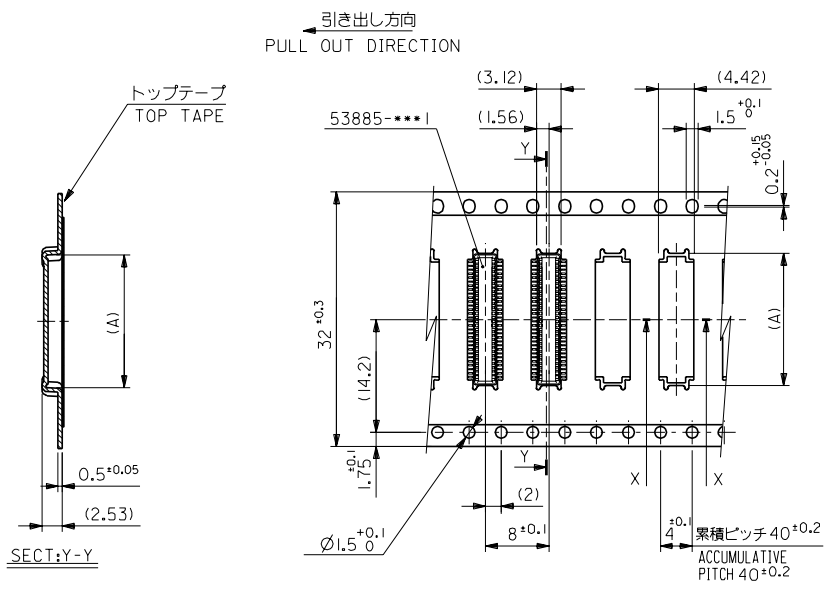
THIS DRAWING CONTAINS INFORMATION THAT IS PROPRIETARY TO MOLEX/JAPAN AND SHOULD NOT BE USED WITHOUT WRITTEN PERMISSION  
本図面は日本モレックス(株)の所有する情報を含むもので、当社の許可なく複製を禁止する。  
EN-01C(032)MXJ-32

8 7 6 5 4 3 2 1

DWG. NO. SD-53885-\*\*\*8

DIMENSIONS IN METRIC DO NOT SCALE DRAWING

8 7 6 5 4 3 2 1



32mm幅キャリアテープ  
32mm WIDTH CARRIER TAPE

32	33.5	19.15	53885-0708	70
キャリアテープ幅 CARRIER TAPE WIDTH	D	(A)	ENG.NO.	種数 CKT.
		16.65	53885-0608	60

材料 MATERIAL	SHEET 1 OF 4 参照 REFER TO SHEET 1 OF 4	MOLEX-JAPAN CO.,LTD. 日本モレックス株式会社
仕上げ FINISH	—	
適用電線範囲 WIRE RANGE	—	REVISION RECORD
被覆外径 INS. RANGE	—	05 BtB Conn Plug Assy Hgt=2.5 Embstp Pkg
DRAWN BY 91/1/8 T.NIITSU	CHK'D BY 00/0/6 T.ITO	DWG. NO. (SHEET 4 OF 4) REV
APP'D BY 00/0/6 M.FUKUSHIMA	尺 度 SCALE	SD-53885-***8 D

角度 ANGLE	130°			
30以上 OVER	+0.5	D	変更 REVISED (JC2001-042)	00/0/6
10以上 OVER	+0.25	C	変更 REVISED (JC2000-0225)	99/9/30
10未満 UNDER	+0.2	B	変更 REVISED (JC8002)	91/1/8
一般公差 GENERAL TOLERANCES		記号 LTR	変更内容 REVISION RECORD	日付 DATE

THIS DRAWING CONTAINS INFORMATION THAT IS PROPRIETARY TO MOLEX/JAPAN AND SHOULD NOT BE USED WITHOUT WRITTEN PERMISSION  
本図面は日本モレックス(株)の所有する情報を含むもので 当社の許可なく複製を禁止する。 EN-01C(032)MXJ-32