

TABLE1 DIMENSION

DEVELOPMENT CONDITION 開発状態	NO. OF CONTACT 芯数	A	B	C	D
X	20	7.2	8.7	12.3	16
X	30	11.2	12.7	16.3	20
X	40	15.2	16.7	20.3	24
X	50	19.2	20.7	24.3	28
X	60	23.2	24.7	28.3	32
X	70	27.2	28.7	32.3	36
O	80	31.2	32.7	36.3	40
X	100	39.2	40.7	44.3	48
X	120	47.2	48.7	52.3	56
X	140	55.2	56.7	60.3	64

O: MAKE OVER/開発済み, X: MAKE PLAN/開発予定

- NOTE1. COPLANARITY: 0.1mm MAX.
 2. STACKING HEIGHT=HEIGHT OF KX14 (RECEPTACLE) + HEIGHT OF KX15 (PLUG)
 EX.: KX14-***K2E. KX15-***K8D→10mm=8+2
 3. PRODUCTION LOT NUMBER AS INDICATED.
 EX. A 4 X 11
 (例) LOT NUMBER OF CURRENT MONTH
 月の生産ロット番号
 MONTH(1 TO 9 FOR JAN. TO SEPT. RESPECTIVE. OCT.:0, NOV.:X, DEC.:Y)
 月表示: 1→1月:0, 11月:X, 12月:Y
 YEAR(LAST DIGIT ONLY)
 年表示(西暦末尾)
 MANUFACTURER CODE
 製造コード

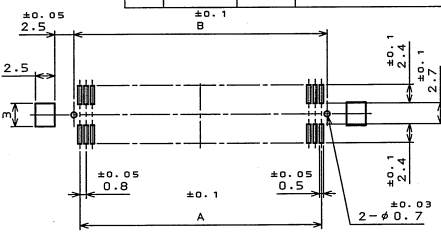
DESIGNATION

KX15-***K14D*E

- 命名法
 (LEAD FREE)TIN/TIN ALLOY
 錫又は無鉛合金(無鉛)
 CONTACT FINISH(TABLE 2)
 コンタクト仕上(表2参照)
 MOUNT
 D: WITH POSITIONING BOSS. WITH HOLD-DOWN
 E: WITH POSITIONING BOSS. WITHOUT HOLD-DOWN
 マウント形状
 D: 位置決めボス有、ホルルドダウン有
 E: 位置決めボス有、ホルルドダウン無
 STACKING HEIGHT PER ONE SIDE, KX** (NOTE 2)
 平行基板間高さ(注2)
 N: WITHOUT MISMATING PREVENTION KEY
 K: WITH MISMATING PREVENTION KEY
 N: 逆挿入防止キー無
 K: 逆挿入防止キー有
 NUMBER OF CONTACT
 芯数

- 14: RECEPTACLE
 15: PLUG
 14: レセプタクル
 15: プラグ
 SERIES PREFIX
 シリーズ

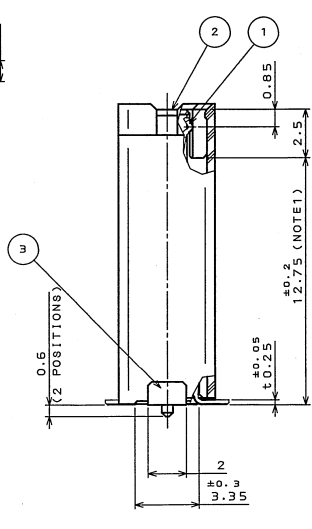
REV.	年月日 DATE	DON NO.	変更内容 DESCRIPTION	製図 DR.	担当 GHK.	承認 APPD.	承認 APPD.
2	8.Dec.2003	053945	REVISED TABLE 2		H.TAKAHASHI	Y.YAHIRO	S.Kawaguchi



APPLICABLE P.C.B. DIMENSION(REF.)
 適合基板寸法(参考)

TABLE2 CONTACT FINISH

*	CONTACT AREA	TERMINAL AREA
NONE	GOLD (0.1μm MIN) OVER NICKEL	GOLD FLASH OVER NICKEL
1	GOLD (0.1μm MIN) OVER NICKEL	(LEAD FREE) TIN/TIN ALLOY



(SCALE 5 : 1)

3	HOLD DOWN	2	COPPER ALLOY	(LEAD FREE)TIN/TIN ALLOY	
2	INSULATOR	1	GLASS FILLED LCP		COLOR:BLACK
1	CONTACT	TABLE1	COPPER ALLOY	TABLE2	
符号 NO.	名称 DESCRIPTION	数量 QTY.	材料 MATERIAL	仕上 FINISH	備考 REMARKS
仕様書(SPECIFICATION)	JACS-1401-*	第1版(ORIGINAL DATE)	3.Mar.2003	尺(SCALE)	5X(5XSERIES)
製造 DR.	S.MIURA	名称(TITLE)	KX14-***N14D*E	図面番号(DRAWING NO.)	SJ038020
検査 CHK.	H.TAKAHASHI	製造 APPD.	K.SATOU	重量(WEIGHT)	
寸法(DIMENSION)	角度(ANGLES)	製造 APPD.	K.SATOU		
. ±0.8	X° ±				
.X ±0.4	X° ±				
.XX ±0.1	X° ±				
.XXX ±	X° ±				

JAE CONNECTOR DIV. PROPRIETARY. COPYRIGHT (C) 2003. JAPAN AVIATION ELECTRONICS INDUSTRY, LTD.

LEAD FREE この製品は鉛フリーです

DOF-0-212E(03.08)

SIZE A3

版数 (REV.) 2