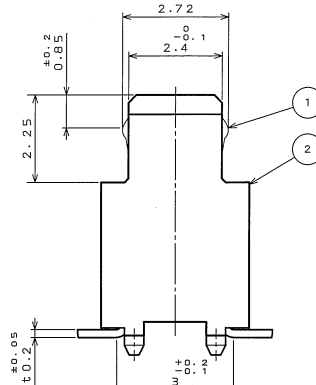
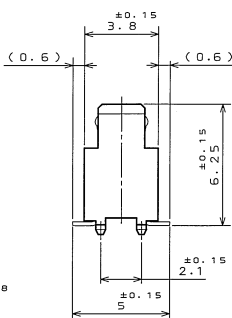
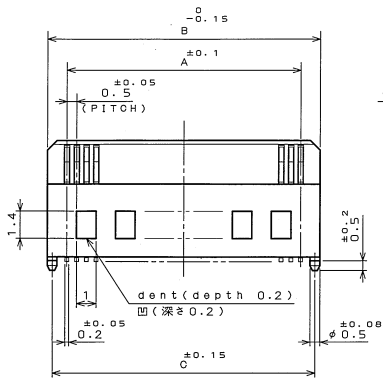
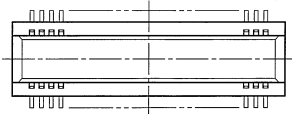
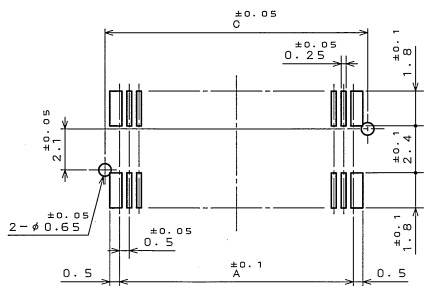


SJ100384

(図面番号)(DRAWING NO.)



(SCALE 10 : 1)



APPLICABLE P. C. B. DIMENSIONS (REF.)
適合基板寸法(参考)

版数 REV.	年月日 DATE	DCN NO.	変更内容 DESCRIPTION	製図 DR.	担当 CHK.	査閲 APPD.	承認 APPD.

TABLE 1

NO. OF CONTACTS(N)	A	B	C
30	7	9	8.5
40	9.5	11.5	11.0
50	12.0	14.0	13.5
60	14.5	16.5	16.0
80	19.5	21.5	21.0
120	29.5	31.5	31.0
130	32.0	34.0	33.5

TABLE 2

FINISH	CONTACT AREA	TERMINAL AREA
N 1	GOLD (0.1μm MIN) OVER NICKEL	GOLD FLASH OVER NICKEL

NOTE1. COPLANARITY IS AS PER APPLICABLE SPECIFICATION.

注1. 端子の振れ規定は適用仕様書による。

2	INSULATOR	1	GLASS FILLED LCP	COLOR: BLACK
1	CONTACT	TABLE 1	PHOSPHOR BRONZE	TABLE 2
符号 NO.	名称 DESCRIPTION	個数 QTY.	材料 MATERIAL	仕上 FINISH
仕様書(SPECIFICATION)	JACS-1385-*	原1版(ORIGINAL DATE)	4.Dec.2003	仕上 FINISH
製造 DR.	S.MIURA	製図 CHK.	T.SHIODA	備考 REMARKS
公差(GENERAL TOLERANCE)		承認 APPD.	H. Kawasaki	JAE CONNECTOR CO., LTD. 日本航空電子工業株式会社 Reference ORIN AVIATION ELECTRONICS INDUSTRY, LTD.
寸法(DIMENSION)	角度(ANGLES)	承認 APPD.	S. Kashiwagi	
. ±0.8	° ±	重量(WEIGHT)		図面番号(DRAWING NO.)
.X ±0.4	° ±			SJ100384
.XX ±0.1	° ±			版数(REV.)
.XXX ±	° ±			1

JAE CONNECTOR DIV. PROPRIETARY. COPYRIGHT (C) 2003. JAPAN AVIATION ELECTRONICS INDUSTRY, LTD.

DOF-0-212E(03.08)



LEAD FREE この製品は鉛フリー品です

03
A3
1