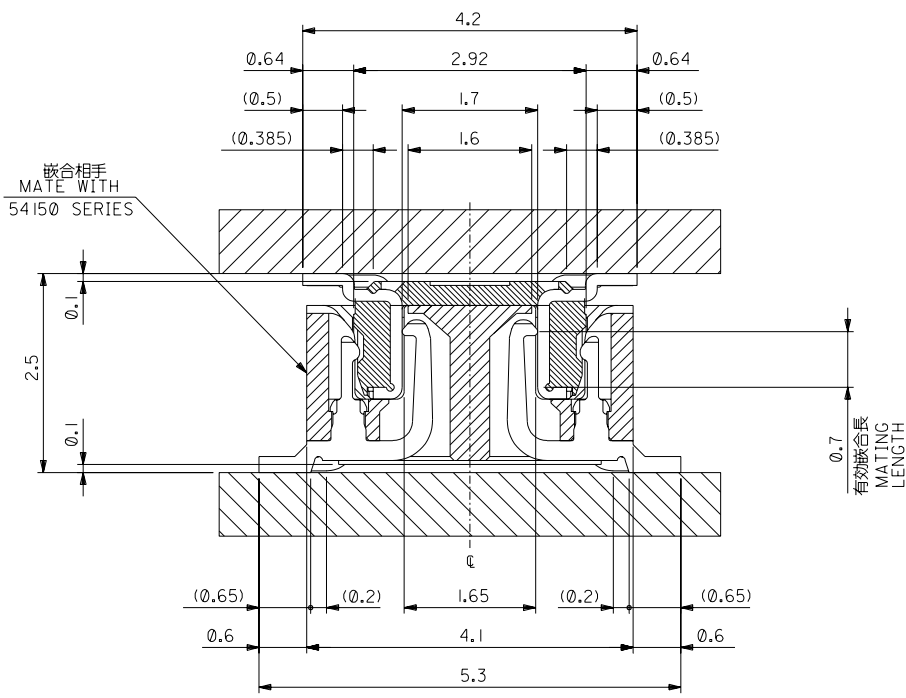




注記 NOTES:

- 1 使用材料 MATERIAL  
ハウジング: 液晶ポリマー (LCP) ガラス充填 UL94V-0 (黒)  
HOUSING : LIQUID CRYSTAL POLYMER (LCP)  
(GLASS FILL)UL94V-0 (COLOR:BLACK)  
ターミナル: 黄銅 (t=0.15)  
TERMINAL : BRASS(t=0.15)  
補強金具: リン青銅 (t=0.15)  
FITTING NAIL : PHOSPHOR BRONZE(t=0.15)
- 2 メッキ仕様 PLATING  
コンタクト部: 金メッキ  
CONTACT AREA : GOLD 0.25 MICROMETER MINIMUM  
テール部: 金メッキ  
TAIL AREA: GOLD 0.4 MICROMETER MINIMUM  
ターミナル部下地メッキ: ニッケルメッキ  
UNDER PLATING : NICKEL (TERMINAL AREA)  
1.5 MICROMETER MINIMUM  
補強金具: 錫メッキ  
FITTING NAIL : TIN 1.0 MICROMETER MINIMUM  
補強金具下地メッキ: ニッケルメッキ  
UNDER PLATING : NICKEL (FITTING NAIL)  
1.0 MICROMETER MINIMUM  
(全極数/2) = 偶数の場合に適用。  
APPLY FOR (CIRCUIT/2)=EVEN.
- 4 嵌合相手: 54150シリーズ。  
MATE WITH : 54150 SERIES.
- 5 テール及びネイルの平坦度は、0.1 MAX。  
TAIL AND NAIL COPLANARITY TO BE 0.1MAX.  
テール部に適用。  
APPLY TO THE TAIL AREA.  
テールとネイルのズレ量。  
OFFSET BETWEEN TAIL AND NAIL.
8. 本製品は 53949-\*\*\*I の鉛フリー品である。  
THIS PRODUCT IS LEAD FREE OF 53949-\*\*\*I.



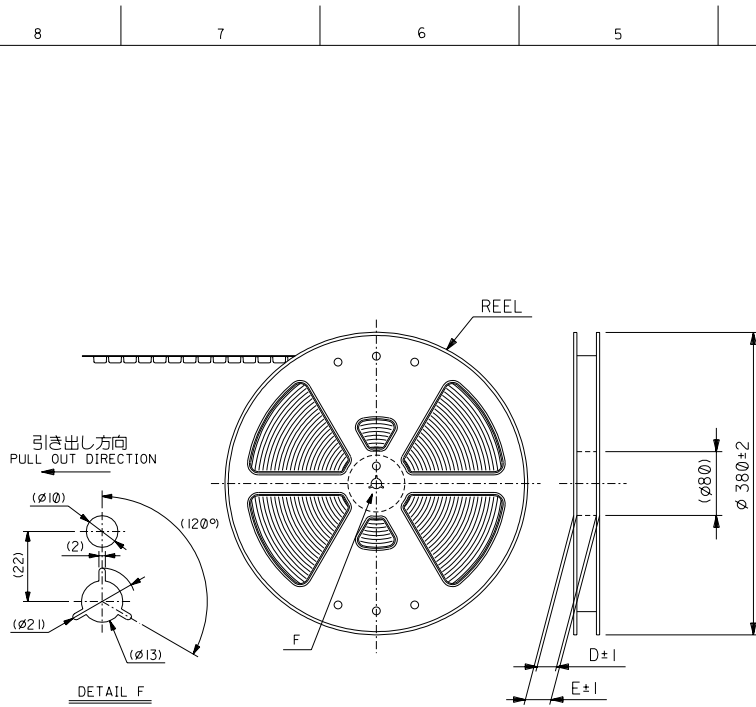
嵌合断面図 (参考)  
MATED DRAWING (REF.)

角度 ANGLE	±3°
30 以上 OVER	+0.3
10 以上 30 未満 UNDER	+0.25
10 未満 UNDER	+0.2
一般公差 GENERAL TOLERANCES	

材料 MATERIAL	注記参照 SEE NOTES
仕上げ FINISH	//
適用電線範囲 WIRE RANGE	//
被覆外径 INS. RANGE	//
DRAWN BY '04/02/16	CHK'D BY '04/02/16
H.KAWABATA	K.TOJO
APP'D BY '04/02/16	SCALE
M.SASAO	//

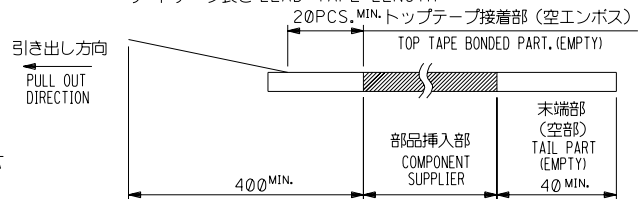
MOLEX-JAPAN CO.,LTD. 日本モレックス株式会社
REVISE ONLY ON CAD SYSTEM
TITLE 名称 0.5 B-To-B PLUG Assy WITH NAIL (Hg±=2.5) -LEAD FREE-
DWG. NO. (SHEET 2 OF 2) REV SD-53949-006 0

THIS DRAWING CONTAINS INFORMATION THAT IS PROPRIETARY TO MOLEX/JAPAN AND SHOULD NOT BE USED WITHOUT WRITTEN PERMISSION  
本図面は日本モレックス(株)の所有する情報を含むもので 当社の許可なく複製を禁止する。 EN-01C(032)MXJ-32



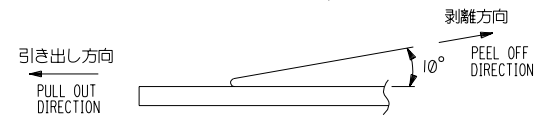
NOTES

- 製品詳細寸法については図面 SD-53949-006 を参照下さい。  
RE DETAILED DIMENSION, SEE SD-53949-006.
- 梱包数量：3000個/リール  
NUMBER OF CONNECTORS : 3000PCS/REEL
- リードテープ長さ LEAD TAPE LENGTH



- トップテープの剥離強度：0.1~1.3N (10~130gf) (剥離方向は下図参照)

尚、本規格値は出荷時に適用。(但し、輸送時に剥離が発生しないこと。)  
PEELING OFF FORCE OF TOP TAPE : 0.1~1.3N (10~130gf)  
(PEELING DIRECTION AS SHOWN IN FOLLOWING FIG.)  
THIS REQUIREMENT SHOULD BE APPLIED AT SHIPMENT.  
PEEL OFF SHOULD NOT BE ALLOWED , DURING TRANSPORTATION.



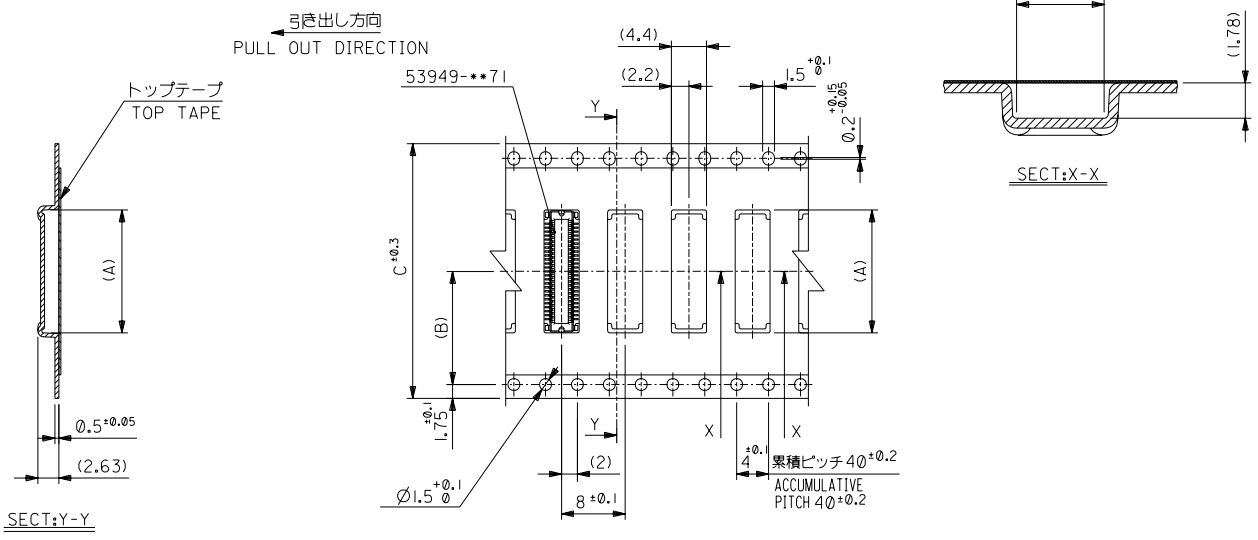
- 材料(MATERIAL)  
キャリアテープ(CARRIER TAPE)：ポリプロピレン(POLYPROPYLENE(PP))  
トップテープ(TOPTAPE)：PET , PE , PEF  
リール(REEL)：ポリスチレン (PS)(POLYSTYRENE(PS))  
リサイクル材を含む (RECYCLE MATERIAL CONTAINED)
- 本製品は 53949-\*\*\*\*8 の鉛フリー品である。  
THIS PRODUCT IS LEAD FREE OF 53949-\*\*\*\*8.

		材料 MATERIAL		注記参照 SEE NOTES		molex MOLEX-JAPAN CO.,LTD. 日本モレックス株式会社	
		仕上げ FINISH		—		REVISE ONLY ON CAD SYSTEM	
		適用電線範囲 WIRE RANGE		—		TITLE 名称	
		被覆外径 INS. RANGE		—		0.5 B-To-B Plug Assy W/NAIL (Hgt=2.5) Embstp Pkg -LEAD FREE-	
角度 ANGLE		±3°		DRAWN BY 04/02/16 H.KAWABATA		DWG. NO. (SHEET 1 OF 3) REV	
30 以上 OVER		+0.3		CHK'D BY 04/02/16 K.TOJO		SD-53949-007 0	
10 以上 30 未満 OVER		+0.25		APP'D BY 04/02/16 M.SASAO		SCALE —	
10 未満 UNDER		+0.2		REVISION RECORD			
一般公差 GENERAL TOLERANCES		記号 LTR		変更内容 DR. CHK. DATE			

THIS DRAWING CONTAINS INFORMATION THAT IS PROPRIETARY TO MOLEX(JAPAN) AND SHOULD NOT BE USED WITHOUT WRITTEN PERMISSION  
本図面は日本モレックス(株)の所有する情報を含むもので 当社の許可なく複製を禁止する。 EN-01C(032)MXJ-32

DWG. NO. SD-53949-007

ALL DIMENSIONS IN METRIC DO NOT SCALE DRAWING

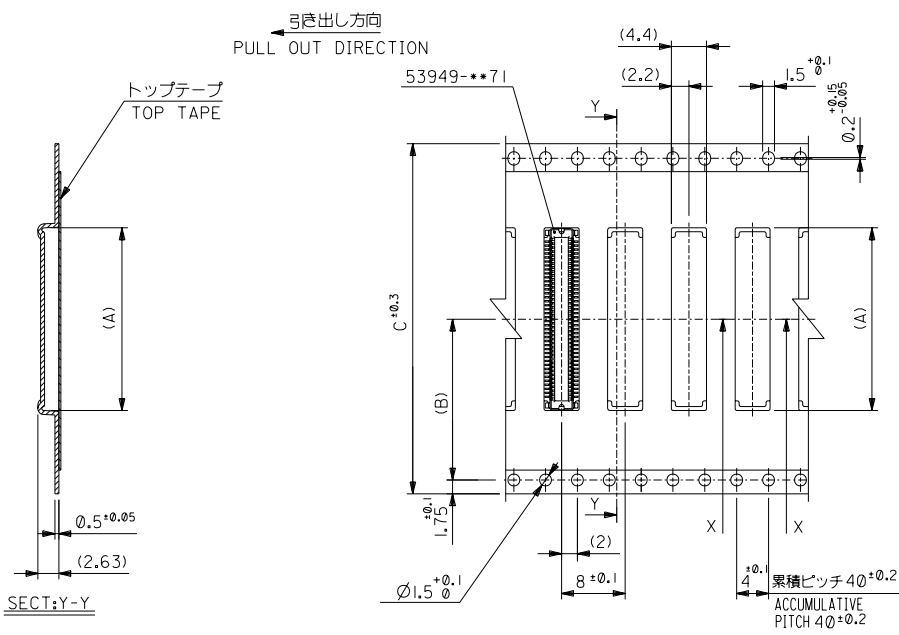


32mm幅キャリアテープ  
32mm WIDTH CARRIER TAPE

53949-***78	32	37.4	33.4	32	14.2	20.45	53949-0778	70
MODEL NO.	キャリアテープ幅 CARRIER TAPE WIDTH	E	D	C	(B)	(A)	MATERIAL NO.	CIRCUIT
		材料 MATERIAL SHEET 1 OF 3 参照 REFER TO SHEET 1 OF 3				MOLEX-JAPAN CO.,LTD. 日本モレックス株式会社		
		仕上げ FINISH —#—				REVISE ONLY ON CAD SYSTEM		
		適用電線範囲 WIRE RANGE —#—				TITLE 名称 0.5 B-To-B Conn PLUG Assy W/ NAIL Embstp Pkg -LEAD FREE-		
		被覆外径 INS. RANGE —#—				DWG. NO. (SHEET 2 OF 3) REV SD-53949-007 0		
		DRAWN BY '04/02/16 H.KAWABATA		CHK'D BY '04/02/16 K.TOJO				
		APP'D BY '04/02/16 M.SASAO		尺度 SCALE —#—				
角度 ANGLE	+3°							
30 以上 OVER	+0.5							
10 以上 30 未満 OVER	+0.25							
10 未満 UNDER	+0.2							
一般公差 GENERAL TOLERANCES	0							

記号 LTR	変更内容 REVISION RECORD	DR. CHK.	日付 DATE
0	新規作成 (J2004-2611)	Y.S.	'04/02/16

THIS DRAWING CONTAINS INFORMATION THAT IS PROPRIETARY TO MOLEX(JAPAN) AND SHOULD NOT BE USED WITHOUT WRITTEN PERMISSION  
本図面は日本モレックス(株)の所有する情報を含むもので 当社の許可なく複製を禁止する。 EN-01C(032)MXJ-32



4.4mm幅キャリアテープ  
44mm WIDTH CARRIER TAPE

角度 ANGLE	+3°
30°以上 OVER	+0.2
10°以上 30°未満 UNDER	+0.25
10°未満 UNDER	+0.2
一般公差 GENERAL TOLERANCES	記号 LTR 変更内容 REVISION RECORD DR. CHK. 日付 DATE

53949-**78	44	49.4	45.4	44	20.2	22.95	53949-0878	80
MODEL NO.	キャリアテープ幅 CARRIER TAPE WIDTH	E	D	C	(B)	(A)	MATERIAL NO.	CIRCUIT
		材料 MATERIAL SHEET 1 OF 3 参照 REFER TO SHEET 1 OF 3		MOLEX JAPAN CO., LTD. 日本モレックス株式会社		REVISE ONLY ON CAD SYSTEM		
		仕上げ FINISH	適用電線範囲 WIRE RANGE		被覆外径 INS. RANGE		TITLE 名称	
		—	—		—		0.5 B-To-B PLUG Assy W/NAIL (Hgt=2.5) Embstp Pkg -LEAD FREE-	
		DRAWN BY 04/02/16 H.KAWABATA	CHK'D BY 04/02/16 K.TOJO		DWG. NO. (SHEET 3 OF 3)		REV	
		APP'D BY 04/02/16 M.SASAO	尺度 SCALE		SD-53949-007		0	

THIS DRAWING CONTAINS INFORMATION THAT IS PROPRIETARY TO MOLEX/JAPAN AND SHOULD NOT BE USED WITHOUT WRITTEN PERMISSION  
本図面は日本モレックス(株)の所有する情報を含むもので 当社の許可なく複製を禁止する。 EN-01C(032)MXJ-32