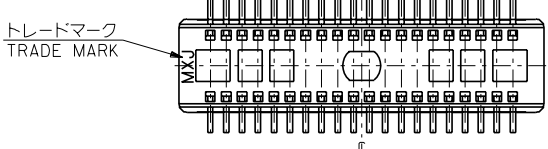
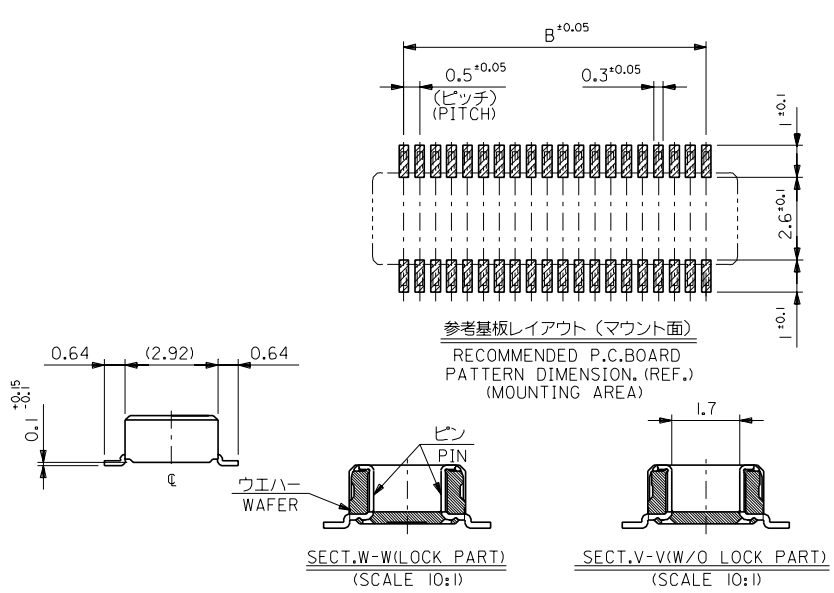
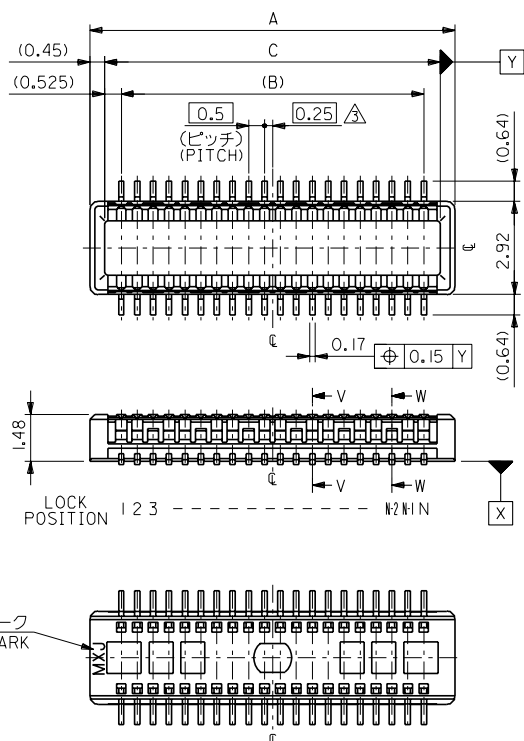


DWG. NO. SD-53885-***1
 E
 D
 C
 B
 A
 DIMENSIONS IN METRIC DO NOT SCALE DRAWING



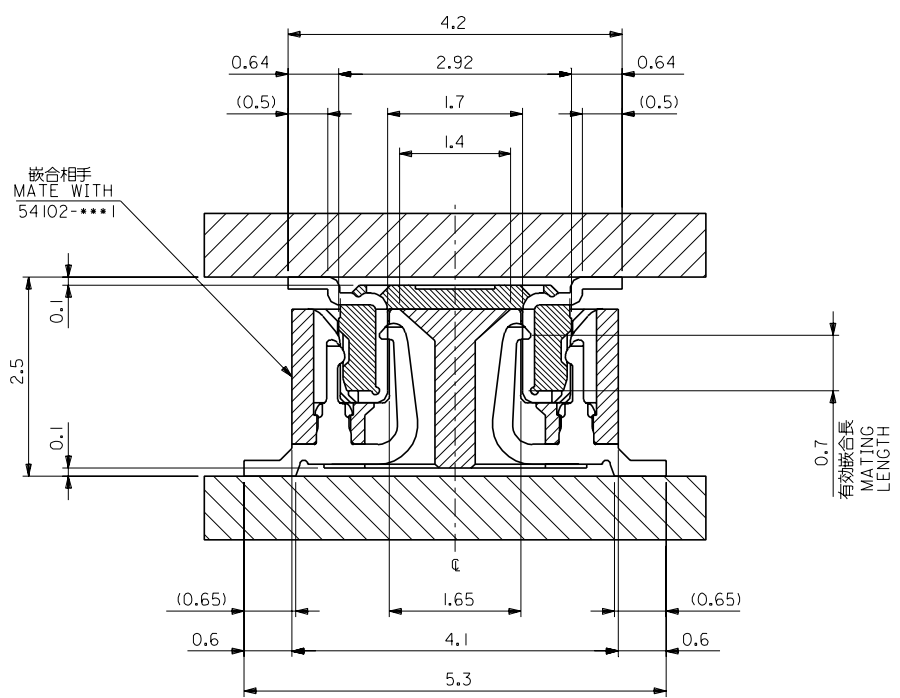
- 注記 NOTES:
1. 使用材料 MATERIAL
 ハウジング:液晶ポリマー, ガラス充填, UL94V-0, 色:黒, APPLY FOR (CIRCUIT/2)=EVEN.
 HOUSING:LCP, GLASS FILL, UL94V-0, COLOR:BLACK 4 嵌合相手: 54102 シリーズ
 ターミナル:黄銅 (t=0.15) MATE WITH : 54102 SERIES.
 TERMINAL:BRASS(t=0.15) 5 テール平坦度は、0.IMAX.
 TAIL COPLANARITY TO BE 0.IMAX.
 2. メッキ仕様 PLATING
 金メッキ 0.25 マイクロメートル以上 (コンタクト部)
 GOLD(Au) 0.25 MICROMETER MIN. (CONTACT AREA)
 金メッキ 0.4 マイクロメートル以下 (テール部)
 GOLD(Au) 0.4 MICROMETER MAX. (TAIL AREA)
 下地メッキ:ニッケルメッキ 1.5 マイクロメートル以上
 UNDER PLATING : NICKEL 1.5 MICROMETER MIN.

NONE	20.55	19.5	21.45	53885-0801	80
	18.05	17.0	18.95	53885-0701	70
10,21	15.55	14.5	16.45	53885-0601	60
4,10,16,22	13.05	12.0	13.95	53885-0501	50
3,6,9,12,15,18	10.55	9.5	11.45	53885-0401	40
1,3,5,7,9,11,13,15	8.05	7.0	8.95	53885-0301	30
ALL	5.55	4.5	6.45	53885-0201	20
LOCK POSITION	C	B	A	ENG. NO.	CKT.

角度 ANGLE	±3°	C 変更 (JC2001-0083)	100/8/3	材料 MATERIAL	注記参照 SEE NOTES	MOLEX-JAPAN CO.,LTD. 日本モレックス株式会社 REVISE ONLY ON CAD SYSTEM TITLE 名称 0.5 BOARD TO BOARD Conn PLUG Hg±=2.5mm
30以上 OVER	±0.3	B 変更 (JC2000-0225)	99/9/30	仕上げ FINISH	—	
10以上 未満	±0.25	A 変更 (JC900551)	98/1/22	適用電線範囲 WIRE RANGE	—	
10未満	±0.2	O 新規作成 (JC70984)	97/6/20	被覆外径 INS. RANGE	—	
一般公差 GENERAL TOLERANCES		記号 LTR	変更内容	DATE	尺 度	DWG. NO. (SHEET 1 OF 2) REV SD-53885-***1 D

THIS DRAWING CONTAINS INFORMATION THAT IS PROPRIETARY TO MOLEX(JAPAN) AND SHOULD NOT BE USED WITHOUT WRITTEN PERMISSION
 本図面は日本モレックス(株)の所有する情報を含むもので 当社の許可なく複製を禁止する。
 EN-01C(032)MXJ-32

DWG. NO. SD-53885-***1
 DIMENSIONS IN METRIC DO NOT SCALE DRAWING



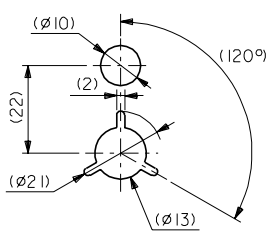
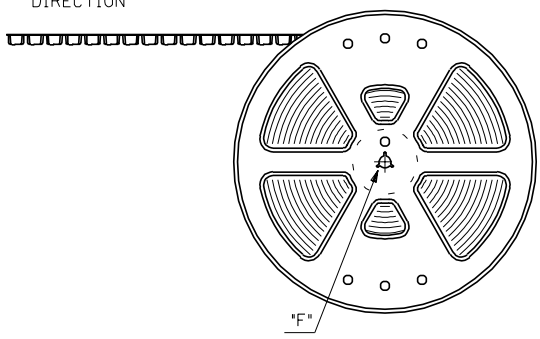
嵌合断面図 (参考)
MATED DRAWING (REF.)

角度 ANGLE		±0.3	30以上 OVER	±0.25	10以上 未満	±0.2	10 UNDER	未注	一般公差 GENERAL TOLERANCES
D	変更 REVISION	JC2001-008H	100/8/3	仕上げ FINISH	//	//	//	//	//
C	変更 REVISION	JC2000-0225	99/9/30	適用電線範囲 WIRE RANGE	//	//	//	//	//
B	変更 REVISION	JC90055	98/7/22	被覆外径 INS. RANGE	//	//	//	//	//
A	変更 REVISION	JC70984	97/6/20	DRAWN BY '96/9/5	T.NIITSU	CHK'D BY '00/8/3	T.ITO	尺度 SCALE	//
O	新規作成 PROPOSE	JC70275	96/9/5	APP'D BY '00/8/3	M.FUKUSHIMA	尺度 SCALE	//	//	//
記号 LTR	変更内容 REVISION RECORD	DR. DATE	CHK. DATE	DATE	DATE	DATE	DATE	DATE	DATE

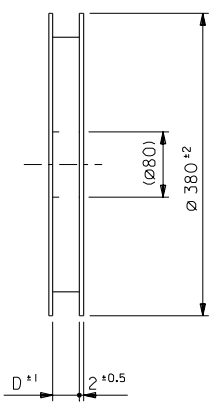
MATERIAL SHEET 1 OF 2 参照 REFER TO SHEET 1 OF 2
 MOLEX-JAPAN CO.,LTD. 日本モレックス株式会社
 REVISE ONLY ON CAD SYSTEM
 TITLE 名称
 0.5 BOARD TO BOARD Conn PLUG Hgt=2.5mm
 DWG. NO. (SHEET 2 OF 2) REV D
 SD-53885-***1

THIS DRAWING CONTAINS INFORMATION THAT IS PROPRIETARY TO MOLEX/JAPAN AND SHOULD NOT BE USED WITHOUT WRITTEN PERMISSION
 本図面は日本モレックス(株)の所有する情報を含むもので 当社の許可なく複製を禁止する。 EN-01C(032)MXJ-32

引き出し方向
PULL OUT
DIRECTION

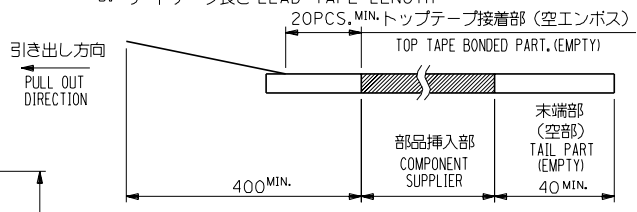


DETAIL "F"

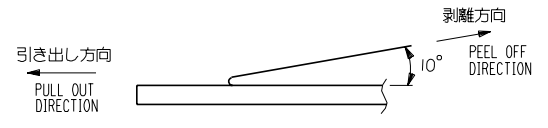


NOTES

- 製品詳細寸法については図面 SD-53885-***1 を参照下さい。
RE DETAILED DIMENSION, SEE SD-53885-***1
- 梱包数量：3000個/リール
NUMBER OF CONNECTORS：3000PCS/REEL
- リードテープ長さ LEAD TAPE LENGTH



- トップテープの剥離強度：0.1N ~ 0.7N(10.2gf ~ 71.4gf)
(剥離方向は下図参照)
尚、本規格値は出荷時に適用。(但し、輸送時に剥離が発生しないこと。)
PEELING OFF FORCE OF TOP TAPE：0.1N ~ 0.7N(10.2gf ~ 71.4gf)
(PEELING DIRECTION AS SHOWN IN FOLLOWING FIG.)
THIS REQUIREMENT SHOULD BE APPLIED AT SHIPMENT.
PEEL OFF SHOULD NOT BE ALLOWED, DURING TRANSPORTATION.



- 材料 (MATERIAL)
キャリアテープ (CARRIER TAPE)：ポリプロピレン (POLYPROPYLENE)
トップテープ (TOP TAPE)：PET, PE, PEF
リール (REEL)：ポリスチレン (PS) <リサイクル材を含む>
POLYSTYRENE(PS) <RECYCLE MATERIAL CONTAINED>

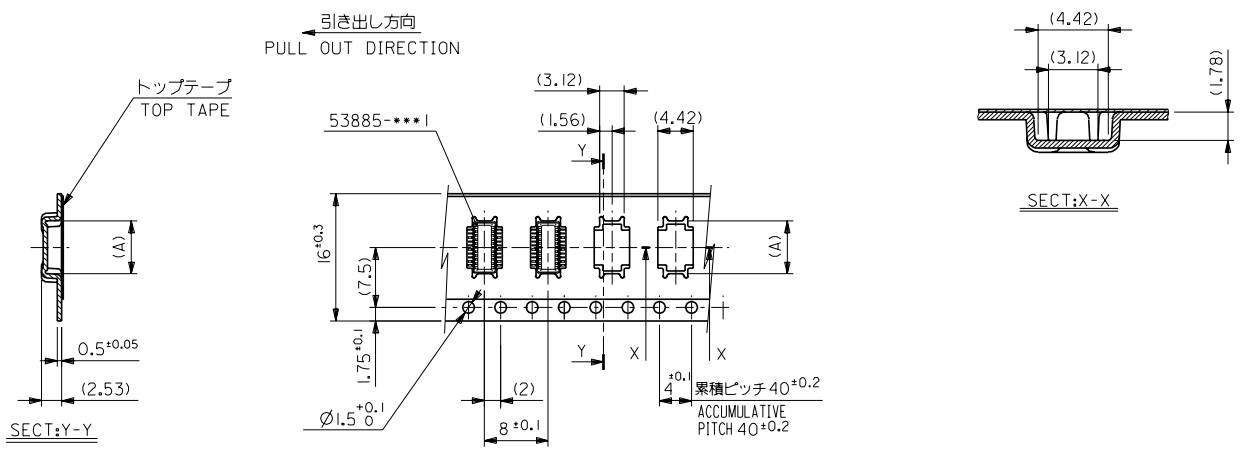
				材料 MATERIAL	注記参照 SEE NOTES	MOLEX-JAPAN CO.,LTD. 日本モレックス株式会社 REVISE ONLY ON CAD SYSTEM TITLE 名称 0.5 BtB Conn Plug Assy Hgt=2.5 Embstp Pkg
				仕上げ FINISH	—	
角度 ANGLE	±3°	D 変更 REVISD (JC2001-042)	00/02/6	適用電線範囲 WIRE RANGE	—	DWG. NO. (SHEET 1 OF 4) REV SD-53885-***8 D
30 以上 OVER	±0.3	C 変更 REVISD (JC2000-0225)	09/02/29	被覆外径 INS. RANGE	—	
10 以上 未満 OVER 30 UNDER	±0.25	B 変更 REVISD (JC8002)	01/11/8	DRAWN BY 01/31/5	CHK'D BY 00/02/6	
10 未満 UNDER	±0.2	A 変更 REVISD (JC70445)	01/11/1	T.NIITSU	T.ITO	
一般公差 GENERAL TOLERANCES		O 新規作成 PROPOSED (JC70278)	06/31/9	APP'D BY 00/02/6	尺度 SCALE	
		記号 LTR	変更内容 REVISION RECORD	DR. DATE	尺 寸	

THIS DRAWING CONTAINS INFORMATION THAT IS PROPRIETARY TO MOLEX/JAPAN AND SHOULD NOT BE USED WITHOUT WRITTEN PERMISSION
本図面は日本モレックス(株)の所有する情報を含むもので、当社の許可なく複製を禁止する。
EN-01C(032)MXJ-32

DWG. NO. SD-53885-***8

DIMENSIONS IN METRIC DO NOT SCALE DRAWING

8 7 6 5 4 3 2 1



16mm幅キャリアテープ
16mm WIDTH CARRIER TAPE

16	17.5	6.65	53885-0208	20
キャリアテープ幅 CARRIER TAPE WIDTH	D	(A)	ENG.NO.	極数 CKT.

材料 MATERIAL	SHEET 1 OF 4 参照 REFER TO SHEET 1 OF 4		MOLEX-JAPAN CO.,LTD. 日本モレックス株式会社	
仕上げ FINISH	—		REVISE ONLY ON CAD SYSTEM	
適用電線範囲 WIRE RANGE	—		TITLE 名称	
被覆外径 INS. RANGE	—		0.5 BtB Conn Plug Assy Hgt=2.5 Embstp Pkg	
DRAWN BY	%/11/1	CHK'D BY	%/02/6	DWG. NO. (SHEET 2 OF 4) REV
T.MITSU		T.ITO		SD-53885-***8 D
DATE	%/11/1	SCALE	—	
M.FUKUSHIMA				

角度 ANGLE	30°	D	変更 REVISED (JC2001-042)	100/02/6
30以上 OVER	+0.5	C	変更 REVISED (JC2000-0225)	99/02/30
10以上 OVER	+0.25	B	変更 REVISED (JC8002)	91/11/8
10未満 UNDER	+0.2	A	変更 REVISED (JC70445)	90/11/1
一般公差 GENERAL TOLERANCES		記号 LTR	変更内容 REVISION RECORD	DR. 日付 CHK. DATE

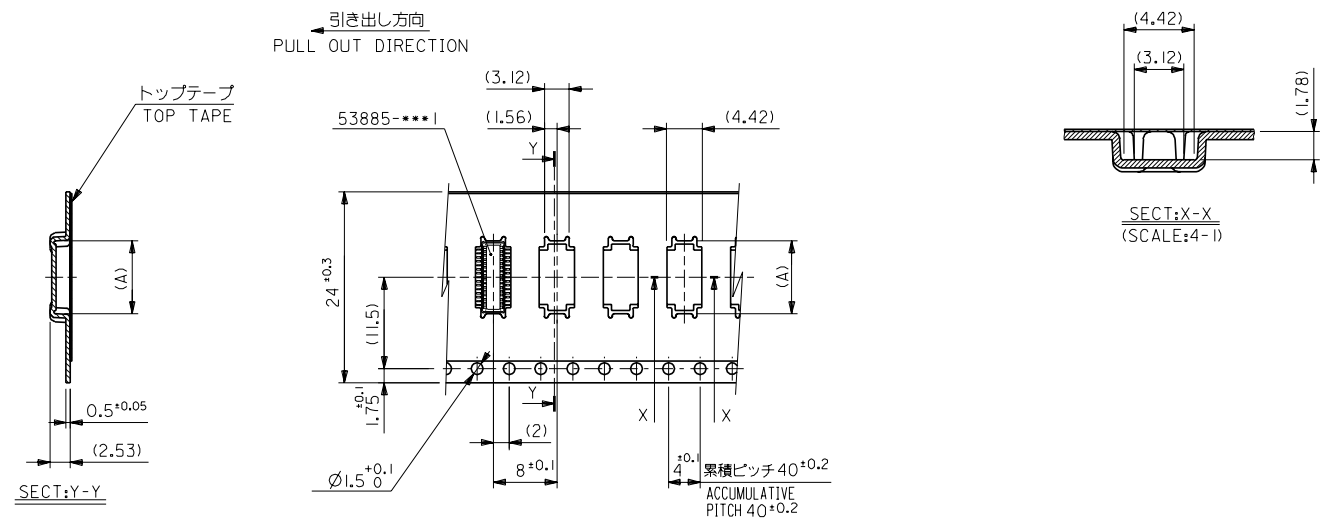
THIS DRAWING CONTAINS INFORMATION THAT IS PROPRIETARY TO MOLEX/JAPAN AND SHOULD NOT BE USED WITHOUT WRITTEN PERMISSION
本図面は日本モレックス(株)の所有する情報を含むもので 当社の許可なく複製を禁止する。
EN-01C(032)MXJ-32

8 7 6 5 4 3 2 1

DWG. NO. SD-53885-***8

DIMENSIONS IN METRIC DO NOT SCALE DRAWING

8 7 6 5 4 3 2 1



24mm幅キャリアテープ
24mm WIDTH CARRIER TAPE

24	25.5	14.15	53885-0508	50
		11.65	53885-0408	40
		9.15	53885-0308	30
キャリアテープ幅 CARRIER TAPE WIDTH	D	(A)	ENG.NO.	種数 CKT.

材料 MATERIAL	SHEET 1 OF 4 参照 REFER TO SHEET 1 OF 4	
仕上げ FINISH	—	
適用電線範囲 WIRE RANGE	—	
被覆外径 INS. RANGE	—	
DRAWN BY	9/1/9	CHK'D BY
T.NITSU		T.ITO
APP'D BY	00/02/6	尺度 SCALE
M.FUKUSHIMA		—

MOLEX-JAPAN CO.,LTD. 日本モレックス株式会社	
REVISE ONLY ON CAD SYSTEM	
TITLE 名称	
0.5 BtB Conn Plug Assy Hgt=2.5 Embstp Pkg	
DWG. NO.	(SHEET 3 OF 4) REV
SD-53885-***8	D

角度 ANGLE	30°
30以上 OVER	+0.05
10以上 OVER	+0.25
30 UNDER	
10 UNDER	+0.2
未過	
新規作成 PROPOSED	(JC70278)
一般公差 GENERAL TOLERANCES	

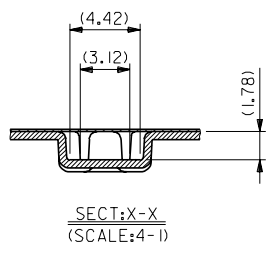
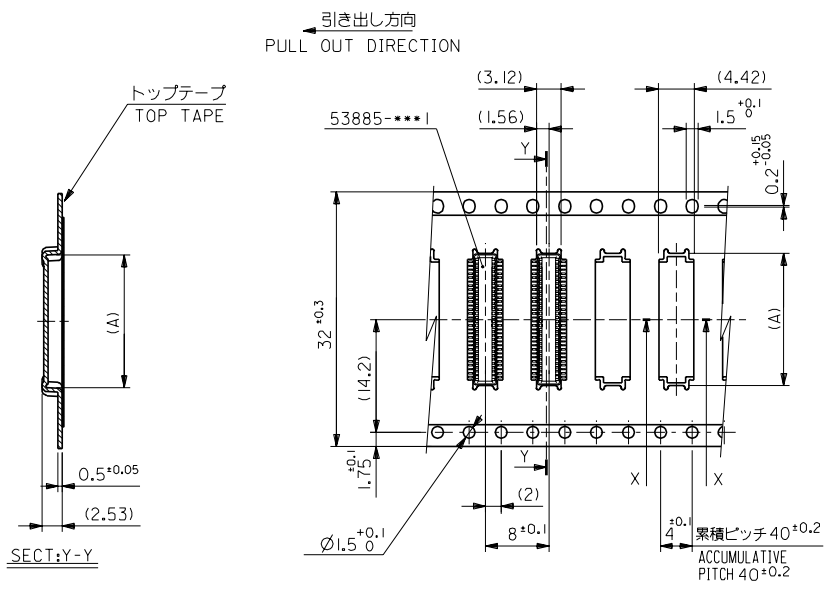
記号 LTR	変更内容 REVISION RECORD	DR. DATE	CHK. DATE
D	変更 (JC2001-042)	00/02/6	
C	変更 (JC2000-0225)	99/02/30	
B	変更 (JC8002)	97/11/8	
A	変更 (JC70445)	96/11/1	
O	新規作成 (JC70278)	96/09/9	

THIS DRAWING CONTAINS INFORMATION THAT IS PROPRIETARY TO MOLEX/JAPAN AND SHOULD NOT BE USED WITHOUT WRITTEN PERMISSION
本図面は日本モレックス(株)の所有する情報を含むもので、当社の許可なく複製を禁止する。
EN-01C(032)MXJ-32

DWG. NO. SD-53885-***8

DIMENSIONS IN METRIC DO NOT SCALE DRAWING

8 7 6 5 4 3 2 1



32mm幅キャリアテープ
32mm WIDTH CARRIER TAPE

32	33.5	19.15	53885-0708	70
キャリアテープ幅 CARRIER TAPE WIDTH	D	(A)	ENG.NO.	種数 CKT.
		16.65	53885-0608	60

材料 MATERIAL	SHEET 1 OF 4 参照 REFER TO SHEET 1 OF 4	MOLEX-JAPAN CO.,LTD. 日本モレックス株式会社
仕上げ FINISH	—	
適用電線範囲 WIRE RANGE	—	REVISION RECORD
被覆外径 INS. RANGE	—	0.5 BtB Conn Plug Assy Hgt=2.5 Embstp Pkg
DRAWN BY 9/1/8 T.NIITSU	CHK'D BY 00/0/6 T.ITO	DWG. NO. (SHEET 4 OF 4) REV
APP'D BY 00/0/6 M.FUKUSHIMA	尺度 SCALE	SD-53885-***8 D

角度 ANGLE	130°			
30以上 OVER	+0.5	D	変更 REVISED (JC2001-042)	00/0/6
10以上 OVER	+0.25	C	変更 REVISED (JC2000-0225)	99/9/30
10未満 UNDER	+0.2	B	変更 REVISED (JC8002)	91/1/8
一般公差 GENERAL TOLERANCES		記号 LTR	変更内容 REVISION RECORD	日付 DATE

THIS DRAWING CONTAINS INFORMATION THAT IS PROPRIETARY TO MOLEX/JAPAN AND SHOULD NOT BE USED WITHOUT WRITTEN PERMISSION
本図面は日本モレックス(株)の所有する情報を含むもので、当社の許可なく複製を禁止する。
EN-01C(032)MXJ-32

8 7 6 5 4 3 2 1