

8E00138
(DRAWING NO.) 各要素図

版数 REV.	年月日 DATE	DCN NO.	変更内容 DESCRIPTION	製図 DR.	担当 CHK.	査閲 APPD.	承認 APPD.

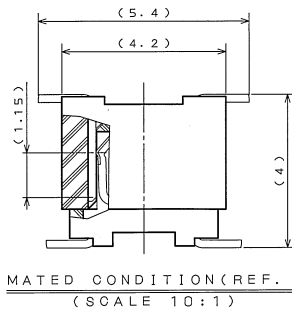
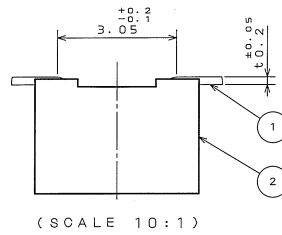
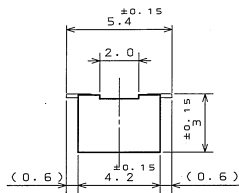
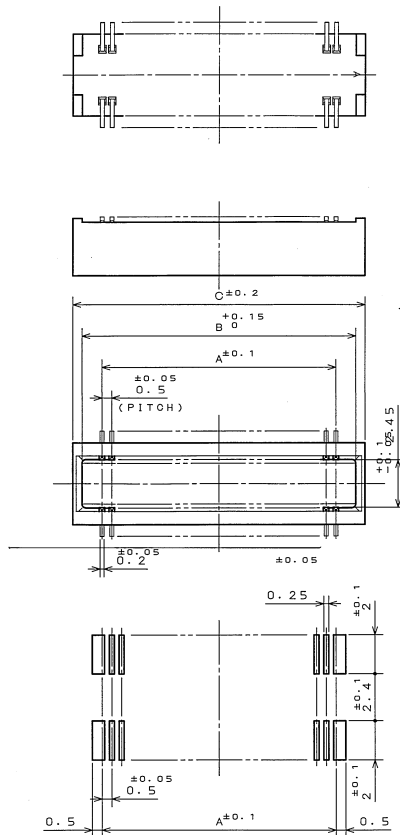


TABLE 1

NO. OF CONTACT (N)	A	B	C
20	4.5	6.5	7.5
30	7.0	9.0	10.0
40	9.5	11.5	12.5
50	12.0	14.0	15.0
60	14.5	16.5	17.5
70	17.0	19.0	20.0
80	19.5	21.5	22.5
100	24.5	26.5	27.5
120	29.5	31.5	32.5
160	39.5	41.5	42.5

TABLE 2

FINISH	CONTACT AREA	TERMINAL AREA
N 1	GOLD(0.1μm MIN) OVER NICKEL	GOLD FLASH OVER NICKEL

NOTE1. COPLANARITY IS AS PER APPLICABLE SPECIFICATION.
注1. 端子のねじれ規定は適用仕様書による。

APPLICABLE P. C. B. DIMENSION (REF.)
(CONNECTOR MOUNTING SIDE)

2	INSULATOR	1	GLASS FILLED PPS		COLOR: BLACK
1	CONTACT	N	PHOSPHOR BRONZE	TABLE 2	
符号 NO.	名称 DESCRIPTION	個数 QTY.	材料 MATERIAL	仕上 FINISH	備考 REMARKS
仕様書 (SPECIFICATION)	JACS-1385-*	原 (ORIGINAL DATE)	4.Deo.2003	原 (SCALE) 1/1 (USE 1/16)	
製造 (GENERAL TOLERANCE)		製図 (DR.)	M.TANAKA	名称 (TITLE)	Reference
寸法 (DIMENSION)	角度 (ANGLES)	検査 (CHK.)	T.SHIODA	図面番号 (DRAWING NO.)	SU100338
. ±0.8	×° ±	承認 (APPD.)	K. Kawada	重量 (WEIGHT)	
.X ±0.4	×× ±	承認 (APPD.)	S. Kashiwagi		
.XX ±0.1					
.XXX ±					

LEAD FREE この製品は鉛フリー品です

JAE CONNECTOR DIV. PROPRIETARY.
COPYRIGHT (C) 2003. JAPAN AVIATION ELECTRONICS INDUSTRY, LTD.

43
SIN
1