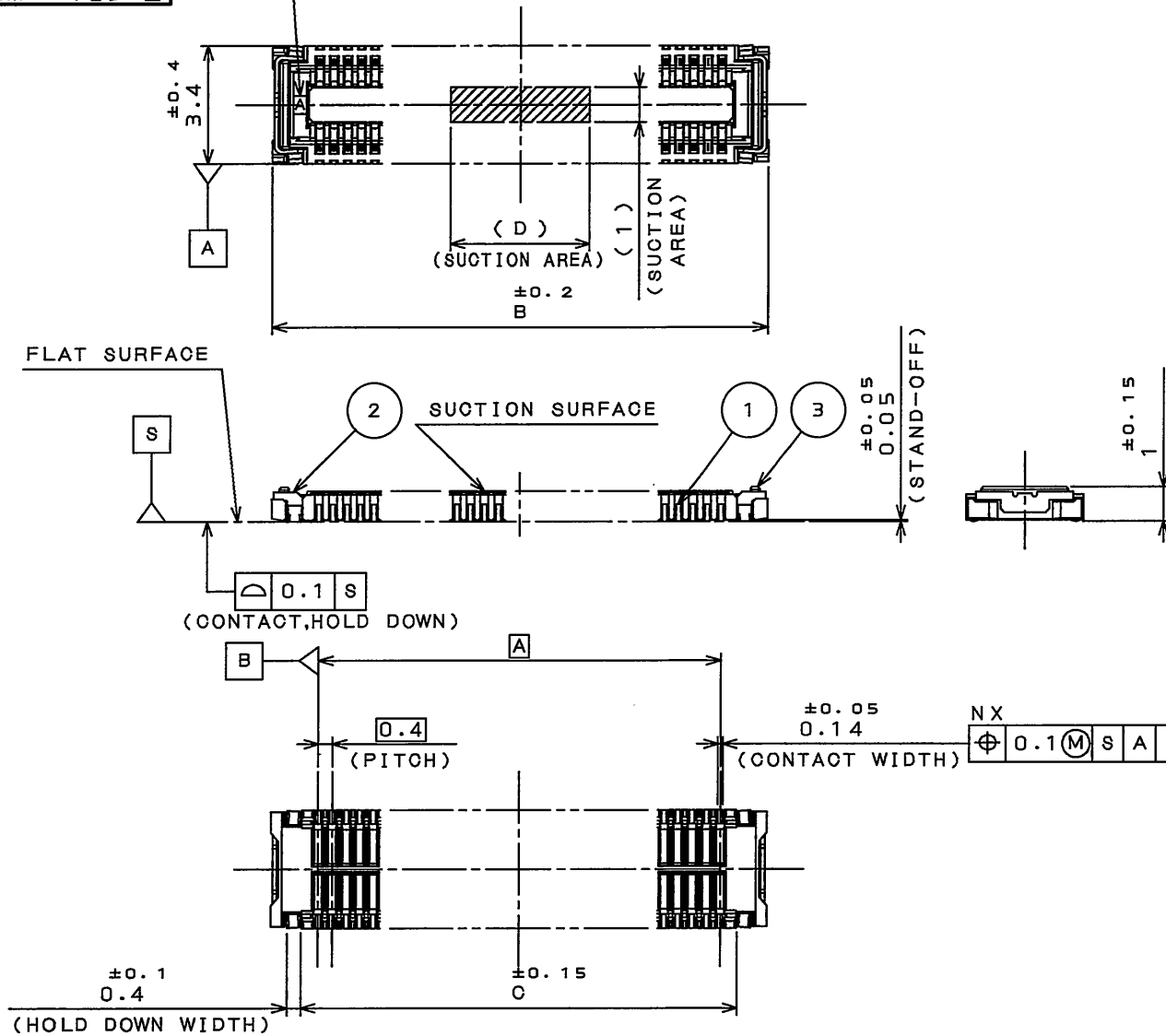


69100169

(ON ENIMARU) 仕様図

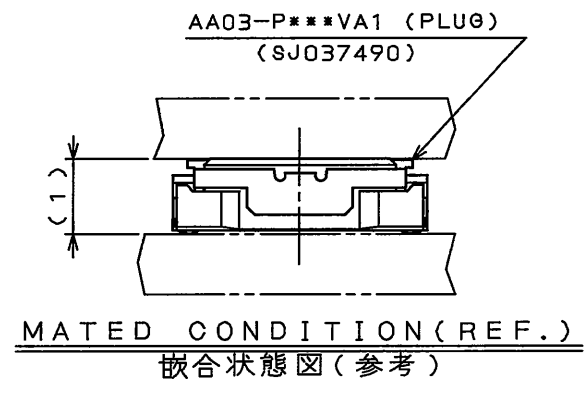
NOTE 1



版数 REV.	年月日 DATE	DCN NO.	変更内容 DESCRIPTION	製図 DR.	担当 CHK.	査閲 APPD.	承認 APPD.
2	8.Mar.2005	056880	ADDED ITEM, ETO	---	S.NAKAJIMA	T.ISHIKAWA	O.HASHIGUCHI
3	5.Dec.2008	067073	ADDED ITEM, ETC	---	Y.HONMA	H.OBIKANE	Y.YAHIRO
4	29.Jun.2009	067675	ADDED ITEM	---	Y.HONMA	<i>H. Oshino</i>	Y.YAHIRO

TABLE 1

名称 (TITLE)	A	B	C	D
AA03-S016VAE	2.8	5.5	3.8	2.0
AA03-S020VAE	3.6	6.3	4.6	2.0
AA03-S022VAE	4.0	6.7	5.0	2.0
AA03-S024VAE	4.4	7.1	5.4	2.0
AA03-S030VAE	5.6	8.3	6.6	2.0
AA03-S036VAE	6.8	9.5	7.8	2.0
AA03-S040VAE	7.6	10.3	8.6	2.0
AA03-S042VAE	8.0	10.7	9.0	2.0
AA03-S050VAE	9.6	12.3	10.6	2.0
AA03-S064VAE	12.4	15.1	13.4	4.0
AA03-S080VAE	15.6	18.3	16.6	4.0



DESIGNATION 命名法

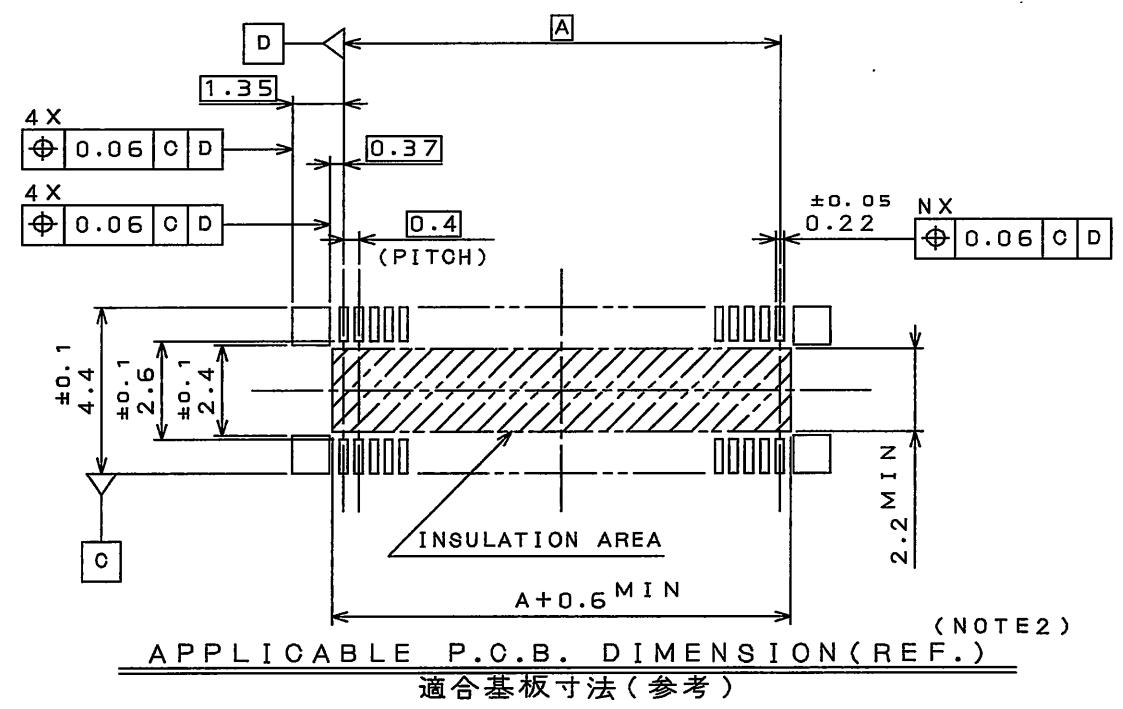
AA03-S***VAE

SERIES シリーズ
CONNECTOR FORM S: RECEPTACLE コネクタ形状 S: レセプタクル
NUMBER OF CONTACTS 芯数

MODIFY CODE E: FOR ELECTRICAL INSPECTION
モディファイコード E: 電気検査用
CONTACT FINISH A: GOLD PLATING (0.1μm MIN)
コンタクト仕上げ A: 金0.1μm以上
V: SMT, STRAIGHT TYPE, WITH HOLD DOWN
V: SMT, ストレートタイプ, ホールドダウン有り

NOTE 1. CAVITY MARK IS MARKED.
2. THE DRAWING SJ038323 SHOWS THE VIA-HOLE ARRANGEMENT LOCATED INSIDE OF THE CONNECTOR FOR REFERENCE.

注1. キャビティマークを表示する。
2. 参考として、コネクタの内側にビアを構成する場合の例をSJ038323に示す。



3	INSULATOR インシュレータ	1	HEAT RESISTING PLASTICS 耐熱プラスチック	UL94V-0 COLOR: BLACK 色相: 黒
2	HOLD DOWN ホールドダウン	2	COPPER ALLOY 銅合金	TIN PLATING Snめっき
1	CONTACT コンタクト	N	COPPER ALLOY 銅合金	GOLD (0.1μm MIN) OVER NICKEL Ni上Au 0.1μm以上
符号 NO.	名称 DESCRIPTION	個数 QTY.	材料 MATERIAL	仕上 FINISH
仕様書 (SPECIFICATION) JACS-10129		第1版 (ORIGINAL DATE) 7.Jan.2004		備考 REMARKS
公差 (GENERAL TOLERANCE)		製図 DR.		日本航空電子工業株式会社 JAPAN AVIATION ELECTRONICS INDUSTRY, LTD.
寸法 (DIMENSION)		担当 CHK. T.ISHIKAWA		
角度 (ANGLES)		査閲 APPD.		
. ±0.8 .X ±0.4 .XX ±0.1 .XXX ±		承認 APPD. O.HASHIGUCHI		
APPLICABLE P.C.B. DIMENSION (REF.) 適合基板寸法 (参考)		名称 (TITLE) AA03 -S***VAE (RECEPTACLE)		図面番号 (DRAWING NO.) SJ100169
		質量 (MASS)		版数 (REV.) 4

LEAD FREE この製品は鉛フリー品です