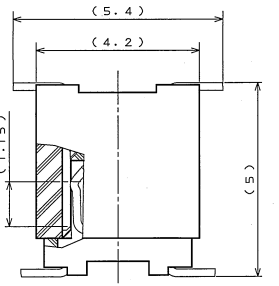
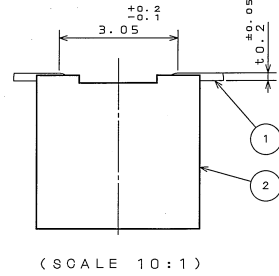
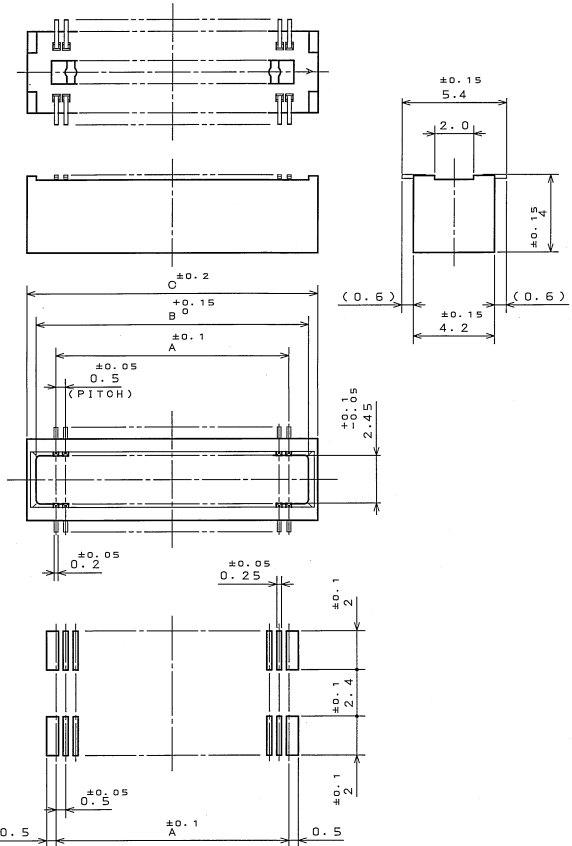


6SE0035
(DRAWING NO.)各番図図

版数 REV.	年月日 DATE	図番 DCN NO.	変更内容 DESCRIPTION	製図 DR.	担当 CHK.	承認 APPD.	承認 APPD.



MATED CONDITION (REF.)
(SCALE 10:1)

TABLE 1

No. OF CONTACT (N)	A	B	C
30	7.0	9.0	10.0
40	9.5	11.5	12.5
50	12.0	14.0	15.0
60	14.5	16.5	17.5
70	17.0	19.0	20.0
80	19.5	21.5	22.5
120	29.5	31.5	32.5

TABLE 2

FINISH	CONTACT AREA	TERMINAL AREA
N 1	GOLD (0.1 μm MIN) OVER NICKEL	GOLD FLASH OVER NICKEL

NOTE 1. COPLANARITY IS AS PER APPLICABLE SPECIFICATION.
注1. 端子の振れ規定は適用仕様書による。

APPLICABLE P.C.B. DIMENSION (REF.)
(CONNECTOR MOUNTING SIDE)

DDF-0-212E(03.08)



2	INSULATOR	1	GLASS FILLED PPS	COLOR:BLACK
1	CONTACT	N	PHOSPHOR BRONZE	TABLE 2
符号 NO.	名称 DESCRIPTION	個数 QTY.	材料 MATERIAL	仕上 FINISH
仕様書 (SPECIFICATION)	JA08-1385-*	第1版 (ORIGINAL DATE)	4.Dec.2003	備考 REMARKS
製造 DR.	M.TANAKA	製図 DR.	T.SHIODA	名称 (TITLE)
寸法 (DIMENSION)	角度 (ANGLES)	承認 APPD.	H. Kawanishi	Reference
. ±0.8	X° ±	承認 APPD.	S. Kodaira	図面番号 (DRAWING NO.)
.X ±0.4	XX° ±	承認 APPD.		
.XX ±0.1	.XXX ±			
.XXX ±				
		重量 (WEIGHT)		

LEAD FREE この製品は鉛フリー品です

JAE CONNECTOR DIV. PROPRIETARY.
COPYRIGHT (C) 2003, JAPAN AVIATION ELECTRONICS INDUSTRY, LTD.

JAE-CONNECTOR.COM
JAE
JAPAN AVIATION ELECTRONICS INDUSTRY, LTD.
図面番号 (DRAWING NO.) SJ100359

SIZE A3
版数 (REV.) 1