

S5E001RS
(CONNECTION) 各端子図

版数 REV.	年月日 DATE	図号 DON NO.	変更内容 DESCRIPTION	製図 DR.	担当 CHK.	承認 APPD.	承認 APPD.

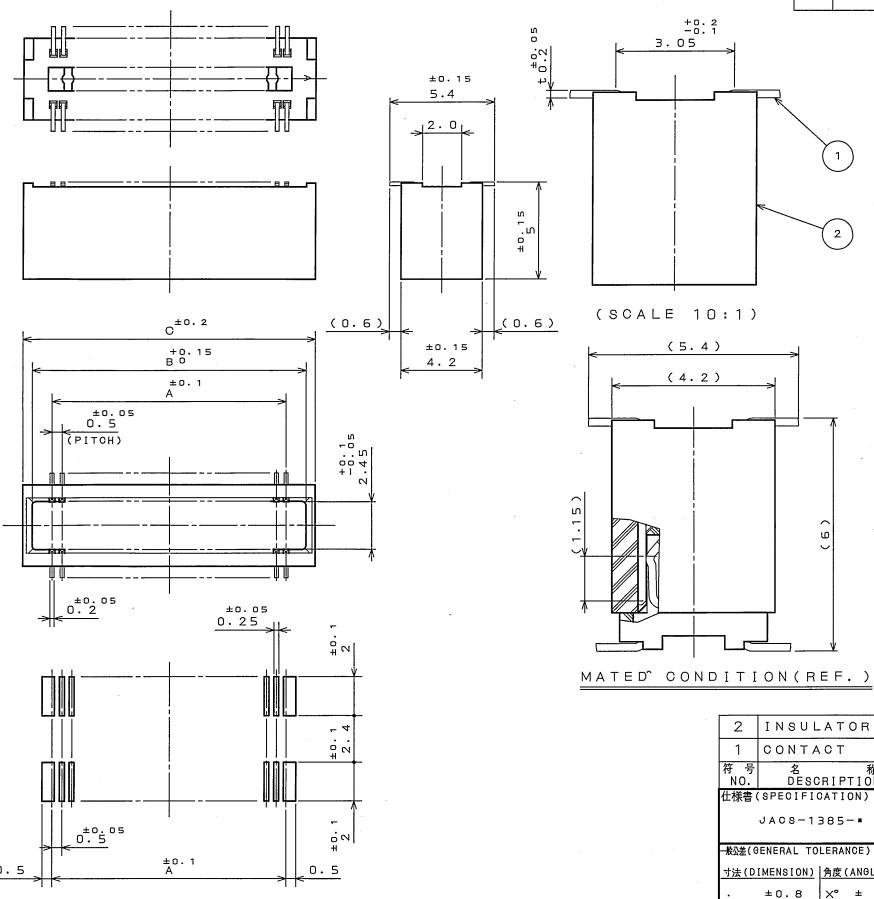


TABLE 1

NO. OF CONTACT(N)	A	B	C
30	7.0	9.0	10.0
40	9.5	11.5	12.5
50	12.0	14.0	15.0
60	14.5	16.5	17.5
70	17.0	19.0	20.0
80	19.5	21.5	22.5
100	24.5	26.5	27.5
120	29.5	31.5	32.5
160	39.5	41.5	42.5

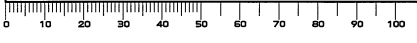
TABLE 2

FINISH	CONTACT AREA	TERMINAL AREA
N 1	GOLD(0.1μm MIN) OVER NICKEL	GOLD FLASH OVER NICKEL

NOTE 1. COPLANARITY IS AS PER APPLICABLE SPECIFICATION.
注1. 端子の振れ規定は適用仕様書による。

APPLICABLE P.C.B. DIMENSION (REF.)
(CONNECTOR MOUNTING SIDE)

DOF-0-212E(03.08)



2	INSULATOR	1	GLASS FILLED PPS	COLOR: BLACK
1	CONTACT	N	PHOSPHOR BRONZE	TABLE 2
符号 NO.	名称 DESCRIPTION	数量 QTY.	材料 MATERIAL	仕上 FINISH
仕様書 (SPECIFICATION)	JACS-1385-*	第1版 (ORIGINAL DATE)	4.Dec.2003	5:1 WR
製造 DR.	M.TANAKA	製図 CHK.	T.SHIODA	備考 REMARKS
承認 APPD.	<i>K. Kawachi</i>	承認 APPD.	<i>S. Kawachi</i>	名称 (TITLE) WR-#P-VF60-N1
公差 (GENERAL TOLERANCE)	.. ±0.8 ..X ±0.4 ..XX ±0.1 ..XXX ±	角度 (ANGLES)	X° ± XX° ±	図面番号 (DRAWING NO.) SJ100355
重量 (WEIGHT)				版数 (REV.) 1

LEAD FREE この製品は鉛フリー品です

JAE CONNECTOR DIV. PROPRIETARY.
COPYRIGHT (C) 2003, JAPAN AVIATION ELECTRONICS INDUSTRY, LTD.