

409101604

(ON 01MVAH0) (DRAWING NO.)

版数 REV.	年月日 DATE	DCN NO.	変更内容 DESCRIPTION	製図 DR.	担当 CHK.	査閲 APPD.	承認 APPD.
2	7.Mar.2005	056877	ADDED ITEM	—	S.NAKAJIMA	T.ISHIKAWA	O.HASHIYUCHI
3	15.Mar.2006	059616	ADDED ITEM	—	T.ISHIKAWA	—	O.HASHIYUCHI
4	19.Aug.2008	066398	ADDED ITEM	—	Y.HONMA	H.OBIKANE	Y.YAHIRO
5	29.Jun.2009	067675	ADDED ITEM	—	Y.HONMA	H.Obikane	Y.YAHIRO

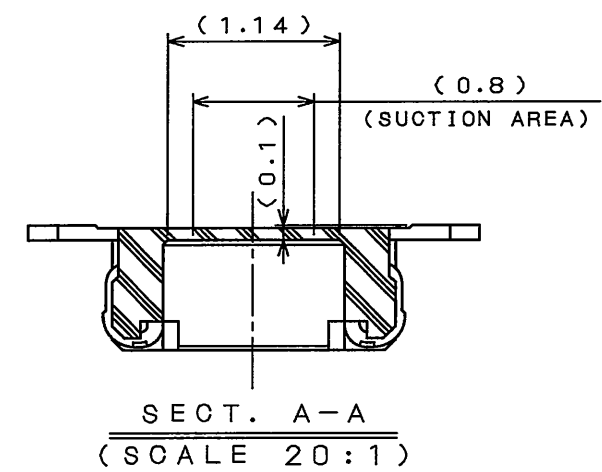
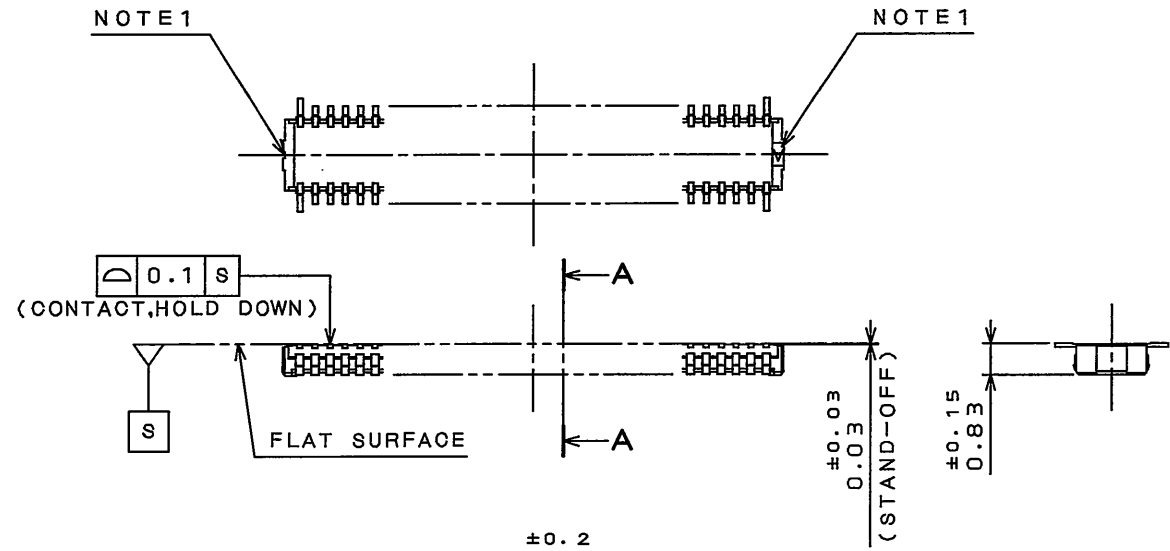
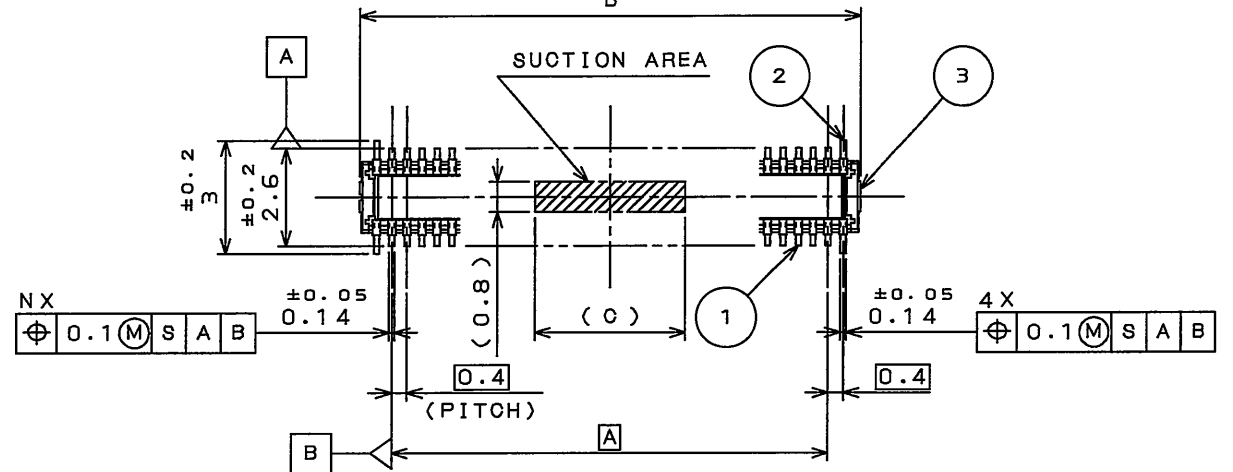


TABLE 1

名称 (TITLE)	A	B	C
AA03-P016VA2	2.8	4.5	2.0
AA03-P020VA2	3.6	5.3	2.0
AA03-P022VA2	4.0	5.7	2.0
AA03-P024VA2	4.4	6.1	2.0
AA03-P030VA2	5.6	7.3	2.0
AA03-P036VA2	6.8	8.5	2.0
AA03-P040VA2	7.6	9.3	2.0
AA03-P042VA2	8.0	9.7	2.0
AA03-P050VA2	9.6	11.3	2.0
AA03-P064VA2	12.4	14.1	4.0
AA03-P070VA2	13.6	15.3	4.0
AA03-P080VA2	15.6	17.3	4.0



DESIGNATION  
命名法

AA03-P\*\*\*VA2

SERIES シリーズ  
CONNECTOR FORM P: PLUG コネクタ形状 P: プラグ  
NUMBER OF CONTACTS 芯数

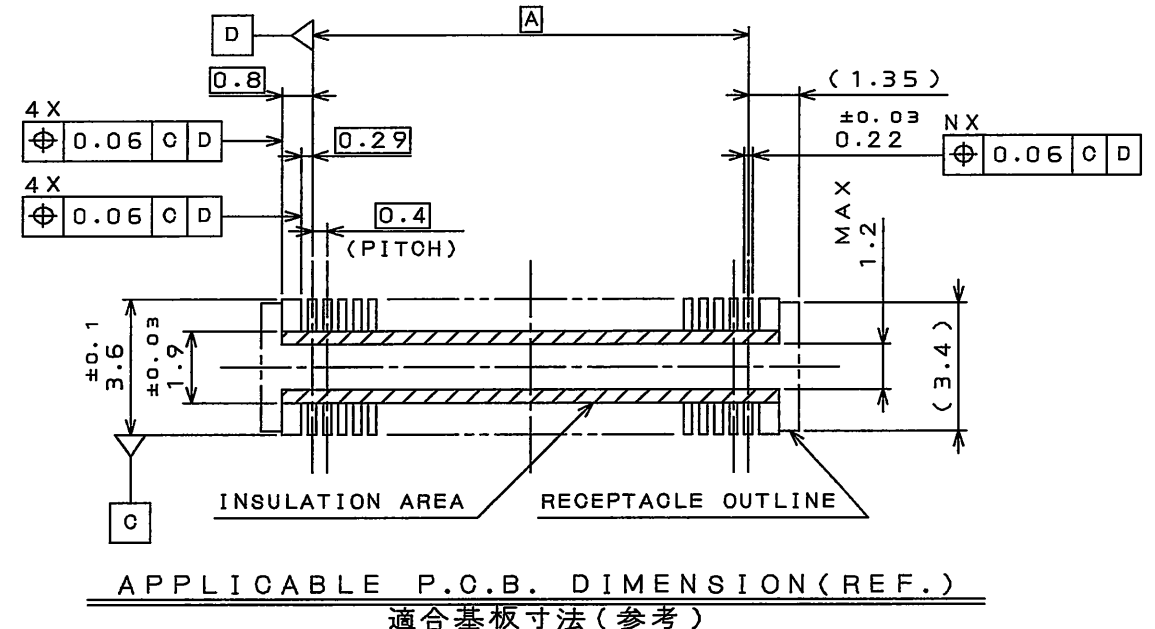
MODIFY CODE 2: NICKEL BARRIER  
モディファイコード 2: ニッケルバリア

CONTACT FINISH A: GOLD PLATING (0.1μm MIN)  
コンタクト仕上げ A: 金0.1μm以上

V: SMT, STRAIGHT TYPE, WITH HOLD DOWN  
V: SMT, ストレートタイプ, ホールドダウン有り

- NOTE 1. CAVITY MARK IS MARKED.  
2. APPEARANCE FORM CHANGES WITH ITEM.  
3. THE DRAWING SJ100541 SHOWS THE VIA-HOLE ARRANGEMENT LOCATED INSIDE OF THE CONNECTOR FOR REFERENCE.

- 注1. キャビティマークを表示する。  
2. 外觀形状は芯数により異なる。  
3. 参考として、コネクタの内側にビアを構成する場合の例をSJ100541に示す。



APPLICABLE P.C.B. DIMENSION (REF.)  
適合基板寸法 (参考)

3	INSULATOR インシュレータ	1	HEAT RESISTING PLASTICS 耐熱プラスチック	UL94V-0 COLOR: BLACK 色相: 黒
2	HOLD DOWN ホールドダウン	4	COPPER ALLOY 銅合金	GOLD (0.1μm MIN) OVER NICKEL Ni上Au 0.1μm以上
1	CONTACT コンタクト	N	COPPER ALLOY 銅合金	GOLD (0.1μm MIN) OVER NICKEL Ni上Au 0.1μm以上

符号 NO.	名称 DESCRIPTION	個数 QTY.	材料 MATERIAL	仕上 FINISH	備考 REMARKS
仕様書 (SPECIFICATION)	JACS-1740	第1版 (ORIGINAL DATE)	3.Aug.2004	尺度 (SCALE)	5:1
公差 (GENERAL TOLERANCE)		製図 DR.		シリーズ (SERIES)	AA03
寸法 (DIMENSION)		担当 CHK.	S.NAKAJIMA	名称 (TITLE)	AA03
角度 (ANGLES)		査閲 APPD.	T.ISHIKAWA	(PLUG)	
		承認 APPD.	O.HASHIYUCHI	質量 (MASS)	

日本航空電子工業株式会社  
JAE ELECTRONICS  
INDUSTRY, LTD.

図面番号 (DRAWING NO.)

SJ101604

版数 (REV.)  
5

LEAD FREE この製品は鉛フリー品です

DOF-0-212F(05.08)

