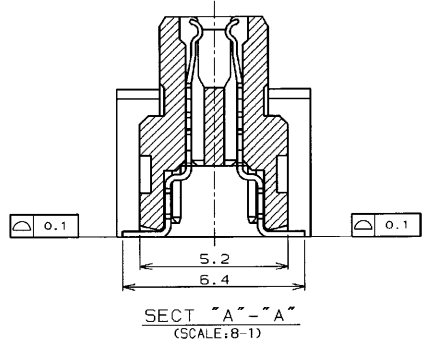
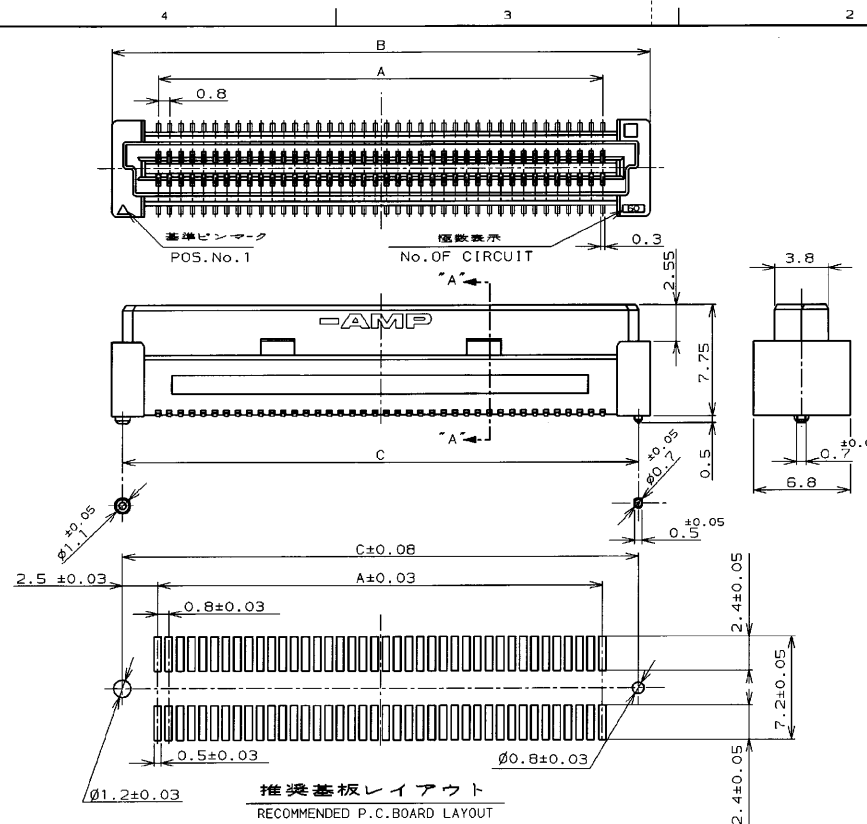


NUMBER C-179009
 METRIC
 三角度 (3rd ANGLE PROJECTION)

PROJ. NO. 533-312
 DIMENSIONS IN MM. DO NOT SCALE PRINT

PRINT DIST.



- NOTES:
- △ MATERIAL; HOUSING: L.C.P (HIGH TEMP THERMO PLASTIC) UL 94V-0, NATURAL.
CONTACT: BERYLLIUM COPPER.
 - △ FINISH; CONTACT AREA: 0.0002 MIN GOLD ON 0.0013 MIN ALL OVER NICKEL.
SOLDERING AREA: 0.001 MIN TIN-LEAD.
 - 3. POSITION SERIES; SEE TABLE. (SHEET 2)
 - 4. CONN STACK HEIGHT COMBINE OF PLUG "Y" H VS REC "X" H.
STACK HEIGHT = Y + X - 5
 - △ THIS ITEM IS PRELIMINARY.
 - 6. PRODUCT SPEC : 108-5390

- 注記:
- △ 材料; ハウジング: L.C.P (耐熱性熱可塑性樹脂) UL94V-0.
コンタクト; ベリリウム銅
 - △ めっき仕様; 接触部 金めっき 0.0002 MIN 厚
ニッケル下地 0.0013 MIN 厚
半田付け部; 半田めっき 0.001 MIN 厚
 - 3. 極数シリーズ: 表参照 (SHEET 2)
 - 4. コネクタースタック高さは、次の式で算出します。
PLUG "Y" H と REC "X" H との組合せの場合。
コネクタースタック高さ = Y + X - 5
 - △ このアイテムは、製品化準備中です。
 - 6. 製品規格 : 108-5390

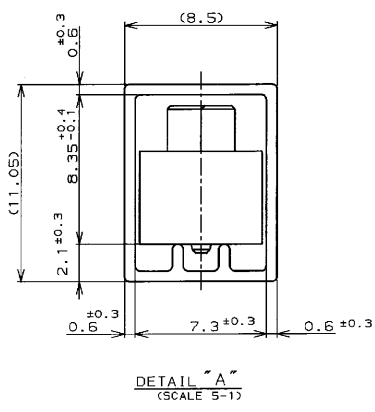
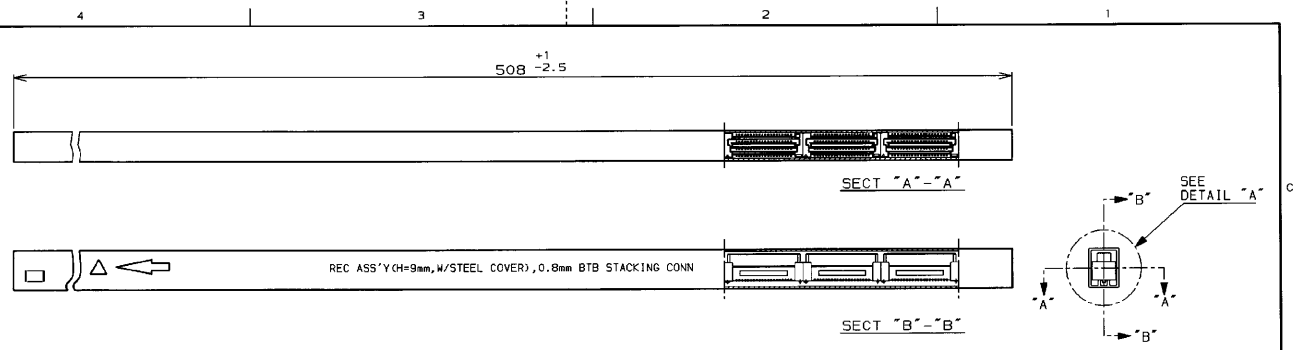
E1 REV. PER ECO-10-000444		KK	HMR/JAM/6	Copyright ©1993 AMP (Japan), LTD. ALL RIGHTS RESERVED.	Copyright ©1993 AMP (Japan), LTD. ALL RIGHTS RESERVED.	AMP	日本エー・エム・シー株式会社 Kawasaki, Japan
E	REVISED	F.I.C.C. 0571-98	J. T. 2/2	電圧電線用極数 (LINE RANGE)	絶縁外皮 (INSULATION SHEAT)	品名 (NAME) RECEPTACLE ASSEMBLY 9H TYPE FOR FH 0.8MM PITCH B-T-B CONNECTOR.	
D	REVISED	F.I.C.C. 51 09-96	T. K. Y. Y	材料 (MATERIAL)	仕上 (FINISH)	公差 (TOLERANCE)	LOC (No.)
C	REVISED	F.I.C.C. 5087-96	T. K. I. E			10mm ± 0.25 30mm ± 0.3 角 度 : ±3°	B J
B	REVISED	F.I.C.C. 2267-95	T. K. I. E			10mm ± 0.2 30mm ± 0.25 角 度 : ±3°	C-179009
A	REVISED	F.I.C.C. 2043-95	T. K. Y. Y	DR. T. KUSUHARA	DE. T. KUSUHARA	尺度 (SCALE)	REV. E1
O	RELEASED	F.I.C.C. 0653-94	T. K. I. E	DR. T. KUSUHARA	DE. T. KUSUHARA	尺度 (SCALE)	REV. E1
LTR	変更 (REVISION RECORD)	DR	CHK	DATE	CHK. I. ENOMOTO	尺度 (SCALE)	REV. E1
						4-1	SHEET 1 OF 2

(CUSTOMER DRAWING) 参 考 図 面

NUMBER C-179009
 METRIC

PROJ. NO. L593-312
 PRINT DIMS IN MM. DO NOT SCALE PRINT

PRINT DIST
 REV. 00098



84.20	85.80	79.20	200	5-	-0
76.20	77.80	71.20	180	5-	-9
68.20	69.80	63.20	160	5-	-8
60.20	61.80	55.20	140	5-	-6
52.20	53.80	47.20	120	5-	-5
44.20	45.80	39.20	100	5-	-4
36.20	37.80	31.20	80	5-	-3
28.20	29.80	23.20	60	5-	-2
20.20	21.80	15.20	40	5-	-1
C	B	A	POS.	PART No.	

Copyright ©1993 AMP Japan, LTD. ALL RIGHTS RESERVED.		Copyright ©1993 AMP Japan, LTD. ALL RIGHTS RESERVED.		AMP 株式会社 Kawasaki, Japan	
RECEPTACLE ASSEMBLY 9H TYPE FOR FH 0.8MM PITCH B-T-B CONNECTOR.		品番 (NAME)			
材料 (MATERIAL)		仕上 (FINISH)		公差 (TOLERANCE)	
DR.		DE.		B J C-179009	
CHK.		APP.		4-1 E1 2 OF 2	
LTR (REVISION RECORD)		DR		CHK DATE	

(CUSTOMER DRAWING) 参考 面