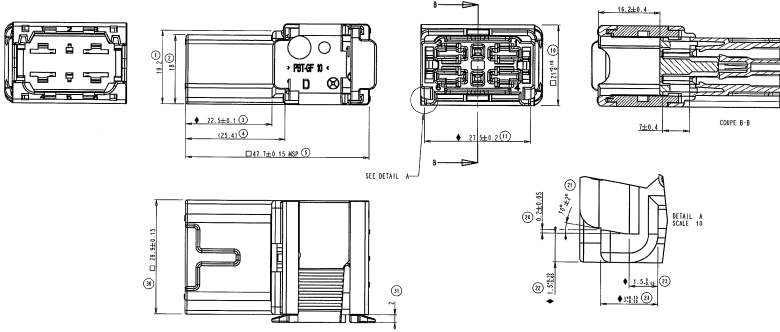


POSITION DE LIVRAISON - ETRIER MONTE A DROITE SUR LE PL - VERROU SECONDAIRE POSITION PREMONTE

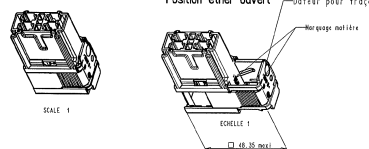


() : COTES DONNEES POUR INFORMATION

CONTROLE VISUEL	PRESENCE VERROU SECONDAIRE DANS BOITIER PL PRESENCE ETRIER SUR BOITIER PL
◆	COTES FONCTIONNELLES
□	COTES D'ENCOMBREMENT HORS TOUT DU PRODUIT DONNEES A TITRE INDICATIF ET NON SOUMISES A SUIVI

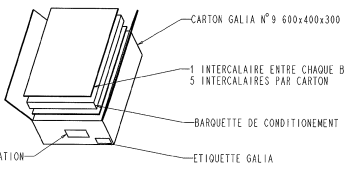
NOTA : LES COTES FONCTIONNELLES DES ALVEOLES SONT VERIFIEES
PAR CALIBRES DE CONTROLES

Position etrier ouvert



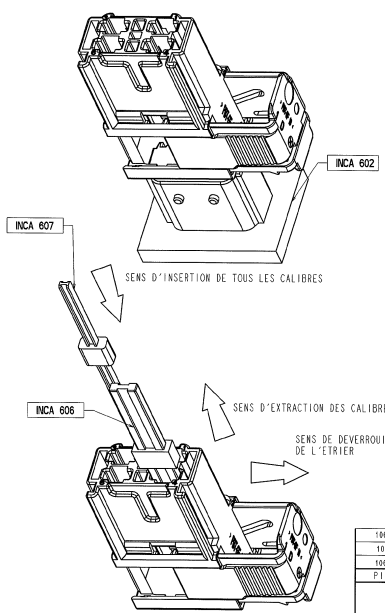
DEFINITION CONDITIONNEMENT SELON FICHE D'EMBALLAGE DOC INJ042

REFERENCE PRONER	REFERENCE RENAULT	DESIGNATION	N° DU CARTON GALIA	VRAC	NB DE PIECES PAR BARQUETTE	NB DE BARQUETTES PAR CARTON	NB DE PIECES PAR CARTON	POIDS DU CARTON
P80 103 89 136 02	7703297402	PORTE LANGUETTES ASSEMBLE ETRIER A DROITE	9	NON	161	5	805	158g



LOGO PRONER
REF PRONER : P801038913602
NOMBRE : 805
N° LOT :
NOM CLIENT : PRONER
CODE BARRE REF. CLIENT
REF CLIENT : 7703297402
DATE / HEURE

CALIBRE DE CONTROLE



NOTICE DE CONTROLE

MOYENS DE CONTROLE : PIED A COULISSE, PROJECTEUR DE PROFIL ET CALIBRES DE CONTROLE.

TOUTE COTE (MSP) OU FONCTIONNELLE FIGURANT SUR CE PLAN ET NON RESPECTEE SUR UN LOT FERA L'OBJET D'UN REFUS PAR RAPPORT AU CONTRAT QUALITE COMPOSANT.

CE PLAN DE CONTROLE EST UN EXTRAIT DU PLAN DE DEFINITION.

CONFORME AU CDC RENAULT 36-05-019

NOTICE UTILISATION DU CALIBRE DE CONTROLE

CONTROLE OUVERTURE PORTE LANGUETTES

- OUVRIR L'ETRIER POUR POUVOIR INSERER LE CALIBRE DANS LE PL
- LE PL DOIT POUVOIR PENETRER SUR LE CALIBRE JUSQU'A LA BUTEE.

CONTROLE CONFORMITE DES ALVEOLES

- INSERER LE COTE MINI DU CALIBRE DANS L'ALVEOLE IL DOIT RENTRER EN BUTEE.
- RETIRER LE CALIBRE DE L'ALVEOLE ET LE RETOURNER
- ESSAYER D'INSERER LE COTE MAXI DU CALIBRE IL NE DOIT PAS RENTRER DANS L'ALVEOLE

PRONER COMATEL P/N Tycos Electronics P/N
P801038913602 1544148-1

NOTA : LA REPRESENTATION DES CALIBRES DE CONTROLE NEST QUE SYMBOLE, AFIN DE DEFINIR LE PRINCIPE DE CONTROLE

REFERENCE CALIBRE	FONCTION
INCA 602	CONTROLE OUVERTURE PL PERMETTANT PASSAGE PC ACCOUPLEMENT PC/PL
INCA 606	CONTROLE DES ALVEOLES DE 63 - ABSENCE BROCHES CASSEES.
INCA 607	CONTROLE DES ALVEOLES DE 15 - ABSENCE BROCHES CASSEES.

1069 D 006	P801038913602	-	-	ETRIER DE VERROUILLAGE
1069 D 005	P801020913602	-	-	VERROU SECONDAIRE P-L
1069 D 004	P801020913602	-	-	PORTE LANGUETTES 6 VOIES

Logo Renault and technical specifications for the lock assembly, including part numbers and manufacturer information.

REF PRONER	REF RENAULT	REF INTR	REF INTR (12MP 401)	TRAITEMENT	COULEUR	CONDITIONNEMENT
P801038913602	7703297402	REF INTR	REF INTR (12MP 401)			

Property of Tycos Electronics Corporation, Jul 24 2001
CUSTOMER DRWG: 1544148 REV: DS PG 1 OF 1