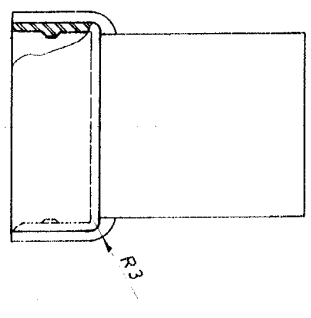
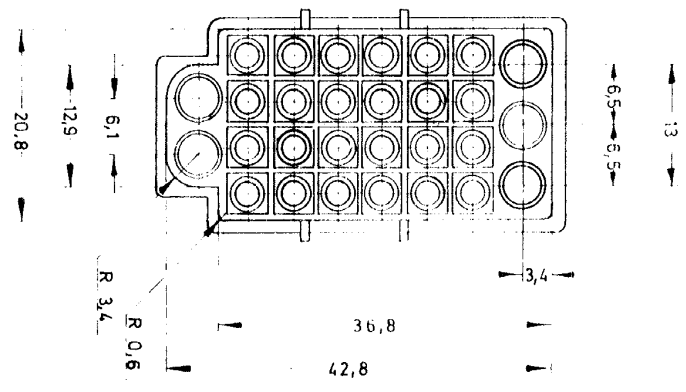
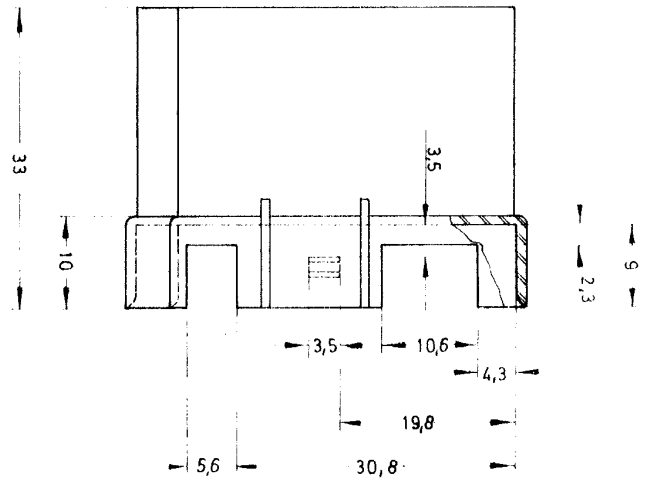
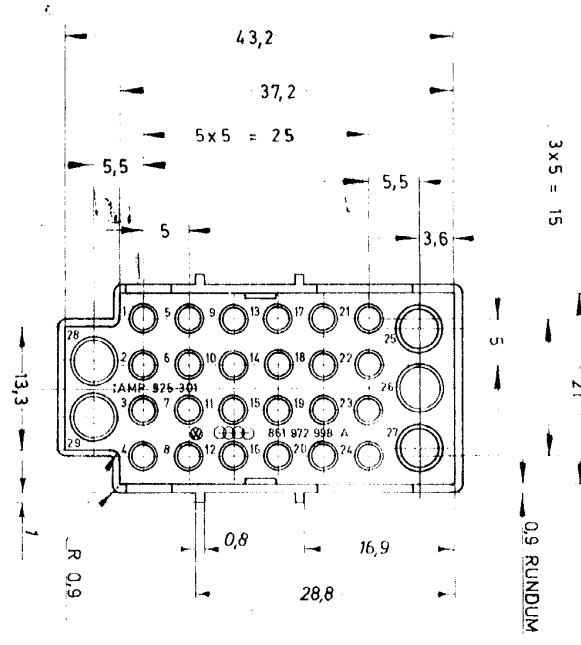


PRINT DIST

DIMENSIONS IN mm DO NOT SCALE PRINT.



Das ist eine Kopie für ein Produkt. Die Rechte an dem Produkt sind bei AMP oder bei den Erfindern oder den Patentinhabern vorbehalten. AMP ist ein eingetragenes Warenzeichen der AMP Corporation. AMP ist ein eingetragenes Warenzeichen der AMP Corporation. AMP ist ein eingetragenes Warenzeichen der AMP Corporation.

925 301-1	POLYAMID 6.6	NATUR
NUMBER	MATERIAL	FARBE

DR	DATE
DR	DATE
DR	DATE
DR	DATE
DR	DATE
DR	DATE
DR	DATE
DR	DATE
DR	DATE
DR	DATE
DR	DATE

REQUIRED PER ASSEMBLY		NUMBER		DESCRIPTION		DR		DATE	
AMP PRODUCTS COVERED BY PATENTS AND/OR PATENTS PENDING		13.9.73		29 POL. STIFTGEHÄUSE FÜR CIC UND .140		14.2.74		14.2.74	
NAME		WIRE RANGE - INSULATION		TOLERANCE EXCEPT AS NOTED		SCALE		LOC	
29 POL. STIFTGEHÄUSE FÜR CIC UND .140		2:1		2:1		A1		B	
REMARKS		CLASS		REV		NO		NO	
CUSTOMER COPY REFERENCE ONLY		AMP		D		925 301		D	
Decision AMP GmbH Langen b. Elm. Germany									