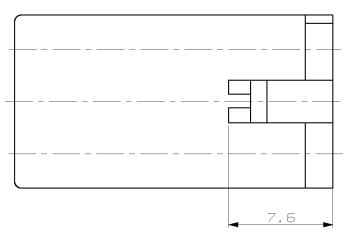
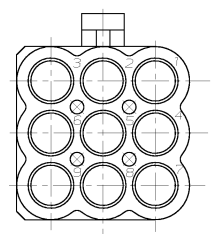
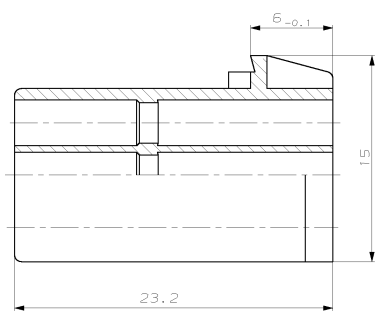
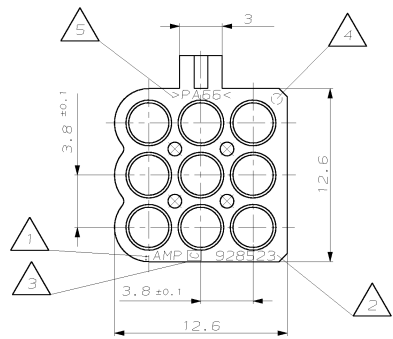


INTERNET-LEISTUNGS-VEREINBARUNG		BESCHRIEB FÜR IDENTIFIKATION		V. NR.		DATUM VON	
(C) COPYRIGHT 1995		BY AMP INCORPORATED, ALLE RECHTE VORBEHALTEN					
ONLY RECOMMENDED CONTACTS							
B27 039-2	B27 396-2	-	0,5-1,0 FLK	CuZn 30	PRE TIN PLATED		
AMP ORDER NUMBER	SEAL	WIRE RANGE	MATERIAL	FINISH			
STRIP FORM	LOOSE PIECE						

REV. NR.	TR.	REVISIONS	DATE	BY	APPD.
1	1	Benennung	14.01.86	mmmm	-
2	2	4. Ansicht u. Blindbohrungen ergänzt	15.04.92	mmmm	-
3	3	Schrifttafel in Zeichnung übernommen	15.09.95	HO.	-
4	4	SEE PDV E600-0019-97-1	08 JAN 97	HO.	-
5	5	E600-0366-98-1	07.04.98	KEMME	-
6	6	SEE E-06-003777	15.02.06	C.A.	V.B.



- Bemerkungen
NOTES
- 1 AMP-Logo
AMP-LOGO
 - 2 Bestell-Nummer
ORDER NUMBER
 - 3 Werkzeugänderungsindex
REVISION STATUS OF THE MOULD
 - 4 Nestmarkierung
CAVITY MARKING
 - 5 Werkstoffkennzeichnung
MATERIAL MARKING
 - 6 Unbemalte Radian R0,5
ALL RADII R0,5

Passend zu 9 pol.CI II Stiftgehäuse
AMP-Nr. 0-928521-1, 928522-1, 964628-1, 964629-1/-2

USED WITH 9 POS.CI II PIN HOUSING
AMP-NO. 0-928521-1, 928522-1, 964628-1, 964629-1/-2

CUSTOMER PART NO.	AMP PART NO.	REV.	PKG.	MATERIAL	DESCRIPTION	ITEM NO.
-	-	-	-	-	-	-
-	-	-	-	-	-	-
-	-	-	-	-	-	-
-	928523-1	C	-	PA 66	CI II Buchsengehäuse, 9pol.	-

AMP Deutschland GmbH D - 63225 Langen		AMP CI II BUCHSENGEHÄUSE, 9POL. CI II SOCKET HOUSING, 9POS.
W. BOUDA 30.10.89 G. JAKOBEIT 05.10.98	PRODUCT SPEC PRODUCT SPEC	DRAWING NO. 928523 CASE CODE A200779 REVISIONS -
MATERIAL PA 66 SURFACE NATURAL	CUSTOMER DRAWING /KUNDENZEICHNUNG	REVISIONS 5:1 1 von 1 REV C2