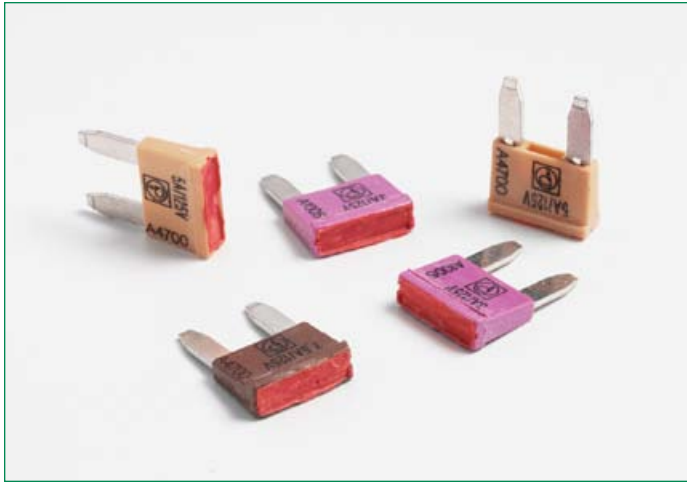


FUN MINI® Style Blade Fuse Rated 125V

RoHS

Blade Fuses

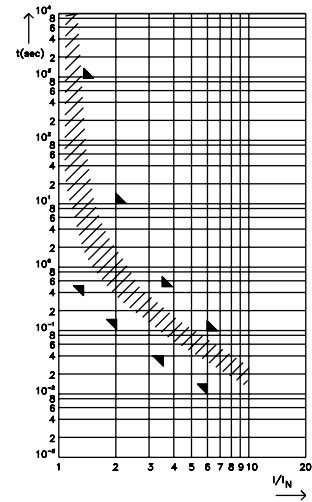


Specifications

Insulating body: Out of thermoplastic (UL 94-V0, heat-resistant)
Cover: Out of thermoplastic V0
 Red, not transparent
Terminals: Blade contacts
 Copper alloy, gal. Sn plated
 Edge-protected
Interrupting Rating: 1000 A @125 VDC
Packaging:

Series Seriën	Pack Size
125.6785.xxx7	50
125.6785.xxx2	1000

Pre-arcing Time - limits / Schmelzeit-Grenzwerte DIN

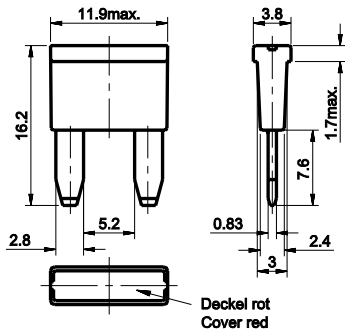


FI = 1.43 (max. operating current :
 0.7 x I_{rat} at 23°C)

The FUN is a 125V rated MINI® style fuse. It features a three part construction with copper contacts for excellent reliability in harsh environment conditions and low voltage drop. Current ratings 3A thru 15A. Filled with arc-quenching material.

FUN ist eine 125V Sicherung in MINI-Bauform. Dreiteiliger Aufbau mit Kupferkontakten, niedriger Spannungsabfall und hohe Zuverlässigkeit unter rauen Umgebungsbedingungen. Nennstrom 3A bis 15A. Gefüllt mit Lichtbogen löschendem Material.

Dimensions in mm / Maße in mm



Time-Current Characteristics / Schmelzeit-Grenzwerte

% of Rating % des Nennstromes	Opening Time Min / Max (s) Schmelzcharakteristik Min / Max (s)
110	360,000 s / -
150	0.500 s / 900 s
200	0.150 s / 10 s
350	0.040 s / 0.500 s
600	0.015 s / 0.100 s

Part Number Artikel-Nr.	Current Rating Nennstrom	Housing Color Kennfarbe	Typ. Voltage Drop Typ. Spannungsfall	Cold Resistance Kaltwiderstand	I²t
125.6785.430_	3 A		130 mV	35.0 mΩ	8.50 A²s
125.6785.440_	4 A		120 mV	23.5 mΩ	14.5 A²s
125.6785.450_	5 A		120 mV	18.0 mΩ	25.0 A²s
125.6785.475_	7.5 A		110 mV	11.0 mΩ	60.0 A²s
125.6785.510_	10 A		110 mV	8.00 mΩ	85.0 A²s
125.6785.515_	15 A		110 mV	5.00 mΩ	155 A²s

Corresponding holder see Section "Fuse Holders."