

**TF ATO® Style Blade Fuse Rated 90V**

**RoHS**



Blade Fuses

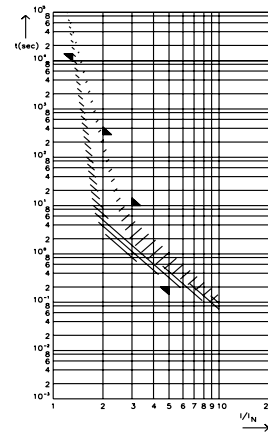
**Specifications**

**Insulating body:** Out of thermoplastic (UL 94-V0, heat-resistant)  
**Cover:** Out of thermoplastic (UL 94-V0, heat-resistant)  
 Visible melting element  
**Terminals:** Blade contacts  
 Copper alloy, gal. Sn  
 Edge-protected  
**Test cable:** 4 mm<sup>2</sup>

**Packaging:**

Series Serien	Pack Size
162.7049.xxx2	2000

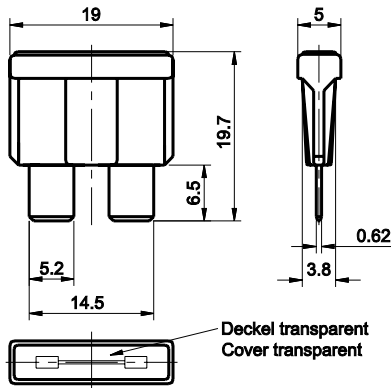
**Pre-arcing Time - limits / Schmelzeit-Grenzwerte DIN**



The TF is an ATO style blade fuse rated at 90V, featuring a three part construction with copper contacts for excellent reliability in harsh environment conditions and low voltage drop. Current ratings 4A thru 15A. With see-through cover for easy detection of blown fuses.

TF ist eine ATO-Flachstecksicherung mit 90V Nennspannung. Merkmale sind dreiteiliger Aufbau mit Kupferkontakten, niedriger Spannungsabfall und hohe Zuverlässigkeit unter rauen Umgebungsbedingungen. Nennstrom 4A bis 15A, transparente Abdeckung zur leichten Erkennung durchgebrannter Sicherungen.

**Dimensions in mm / Maße in mm**



**Time-Current Characteristics / Schmelzeit-Grenzwerte**

% of Rating % des Nennstromes	Opening Time Min / Max (s) Schmelzcharakteristik Min / Max (s)
110	14,400 s / -
200 (4A & 8A only)	- / 300 s
300	- / 10 s
500	0.20 s / -

Part Number Artikel-Nr.	Current Rating Nennstrom	Housing Color Kennfarbe	Typ. Voltage Drop Typ. Spannungsfall	Cold Resistance Kaltwiderstand	I <sup>2</sup> t
162.7049.4402	4 A		115 mV	19.4 Ω	> 100 A <sup>2</sup> s
162.7049.4802	8 A		80 mV	7.50 Ω	> 300 A <sup>2</sup> s
162.7049.5102	10 A		70 mV	6.10 Ω	> 580 A <sup>2</sup> s
162.7049.5152	15 A		65 mV	3.50 Ω	> 1,700 A <sup>2</sup> s

Remark: TF-fuse links are back-up fuse links, see minimum fault current. Corresponding holder see Section "Fuse Holders."