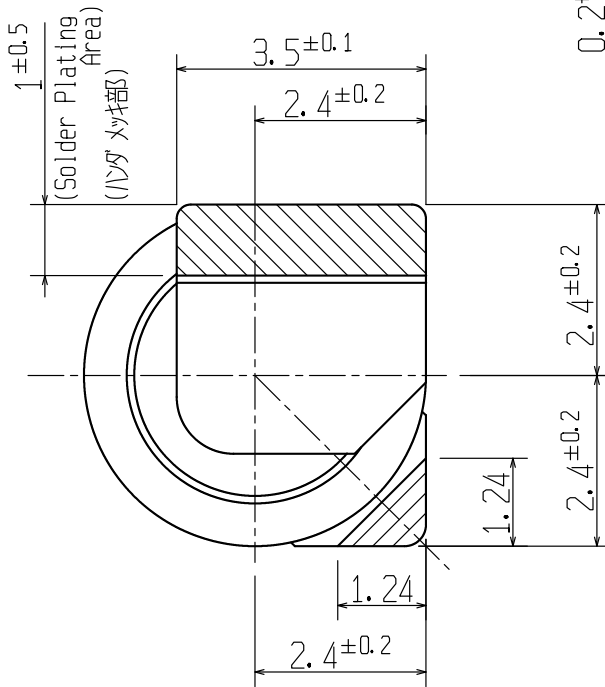
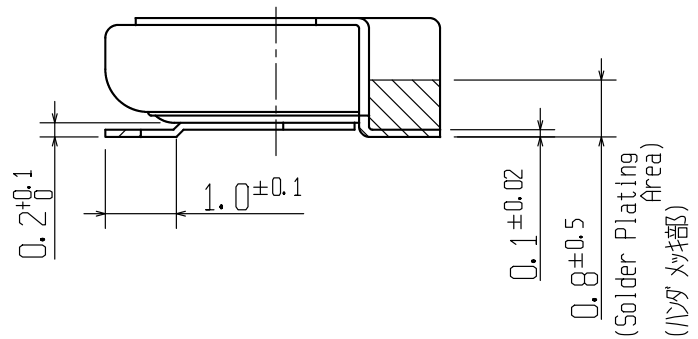
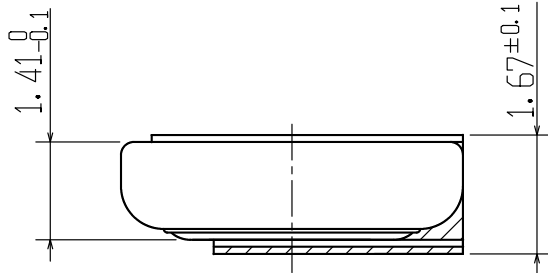
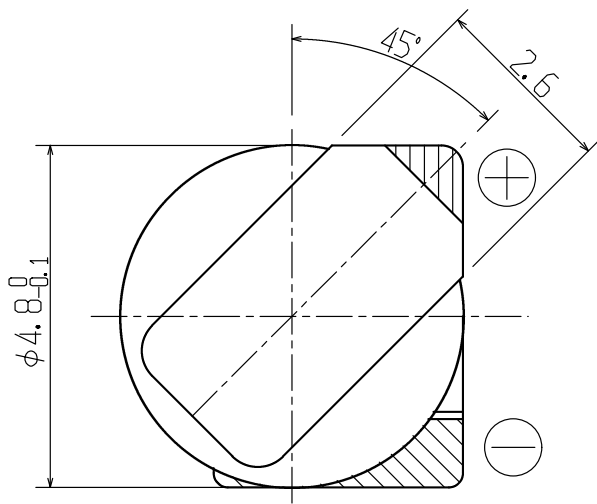


(NOTES)1. TAB pulling strength : Over 9.8N(1.0kgf)
 (注)1. 端子引張強度 : 9.8N(1.0kgf) 以上



Tolerances of linear dimensions 長さ寸法公差		
Dimension 寸法		Tolerance 公差
0 - 3		±0.20
3 - 6		±0.20
6 - 30		±0.50
Tolerances of angular dimensions 角度寸法公差		
±2°		

		File No. 部品番号		30481440-IV01E-2	
		Material 材料		TAB; SUS304-Ni·P H/2	
		Process 処理		: Solder plating ハンダメッキ 2~4μm (Sn 100%)	
E03B-012	01. Apr. '03	電池径公差変更 (φ4.8MAX→φ4.8 +0/-0.1)		Date 日付	16. Jan. '03
E03A-003	16. Jan. '03	設定		Name 名称	Capacitor drawing with tabs 端子付キャパシタ図面
History 履歴		Date 日付	Reason 理由		
Approved 承認	Checked 検査	Drawn 製図	Scale 尺度	10:1	Cal. No. 製品番号
山田	富塚	尾形	Unit 単位	1=1mm	XH414H IVO1E
			Rev. 改訂	2	

SII Micro Parts LTD.